

CATENA **PORTACAVI** CATENA **PORTACAVI** CATENA **PORTACAVI**



# Sommario

---

**L'azienda**

---

**1**

**Come scegliere le catene portacavi**

---

**2**

**Catene portacavi in nylon**

---

**3**

**Catene portacavi in acciaio**

---

**4**

**Guaine portacavi in metallo**

---

**5**

**Cavi flessibili per catene portacavi**

---

**6**

**Schede per richiesta informazioni  
e ordine**

---

**7**

**Tabella riassuntiva catene portacavi**

---

**8**

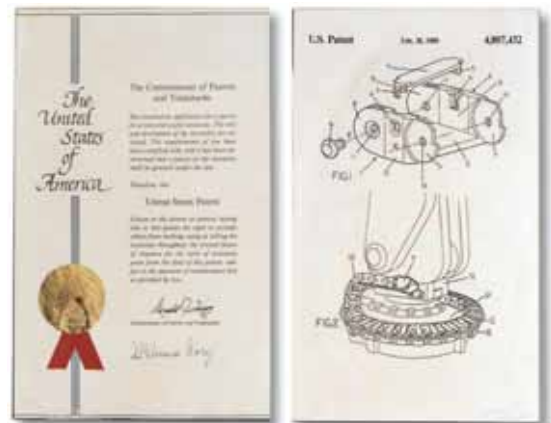


# Brevetti Stendalto

1



Nel 1968 non è cambiata solo la società. È cambiato anche il modo di produrre. Dentro le fabbriche, cominciava una rivoluzione silenziosa: l'automazione. Le macchine si muovevano in modo nuovo e l'esigenza di protezione dinamica di cavi e tubi assumeva un'importanza sempre più rilevante. Giovanni Mauri capisce questa esigenza e nel 1968, come alternativa alle catene in acciaio, propone al mercato una nuova catena portacavi realizzata in materiale plastico, leggera funzionale ed economica. Nasce così la Brevetti Stendalto. Da allora le catene con il nostro marchio si muovono senza interruzione alimentando macchine di ogni genere, di ogni dimensione, in ogni paese del mondo. È un movimento continuo che riflette l'inarrestabile evoluzione della Brevetti Stendalto: dal moltiplicarsi delle tipologie applicative, al brevetto delle catene in nylon circolare; dalla certificazione UNI EN ISO 9001, alla espansione europea con la Brevetti France S.a.r.l. nel 1998 e con la Brevetti Stendalto Germany GmbH nel 1999; dal trasferimento nella moderna sede di Monza al consolidamento di una rete commerciale in tutti i paesi industrializzati.



1989  
Brevetto della catena portacavi in nylon circolare.

Oggi Brevetti Stendalto è altresì impegnata ad operare in settori altamente tecnologici e tecnicamente impegnativi come le applicazioni nel settore delle piattaforme petrolifere ed in quello della movimentazione merci nei più grandi porti del mondo.

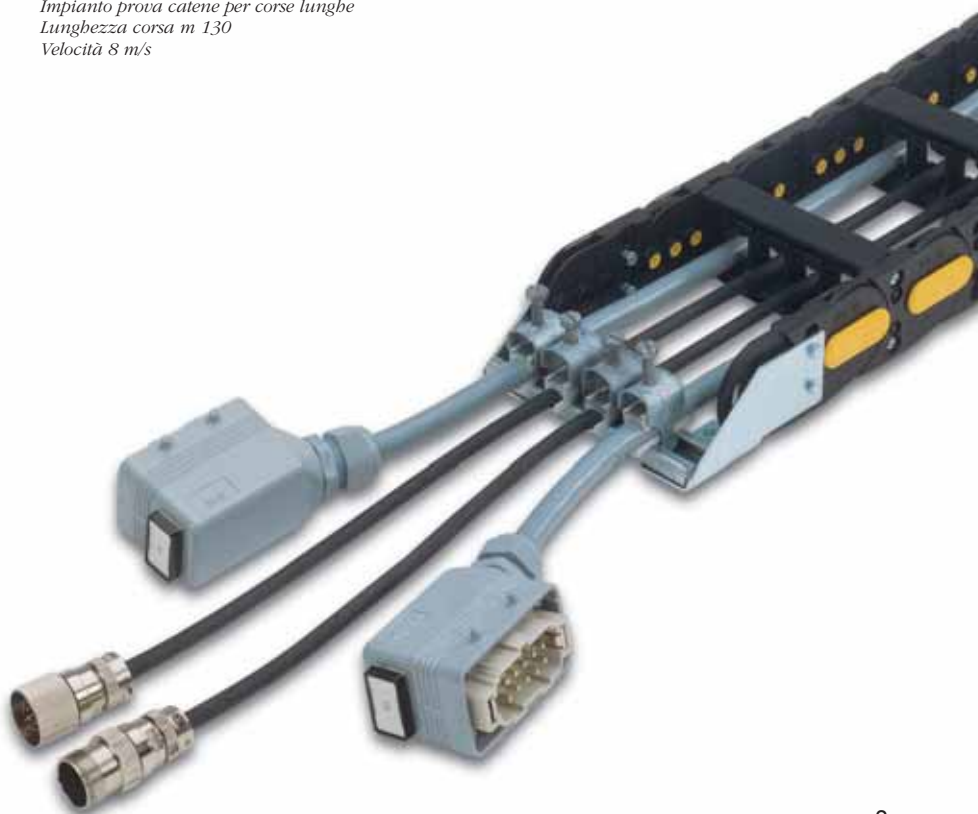
A tale scopo la Brevetti Stendalto ha realizzato presso i suoi stabilimenti di Monza un impianto di prova per catene e cavi in grado di simulare le condizioni più severe: funzionamento 24 h/giorno, velocità 8 m/s, lunghezza corsa m 130.

Con l'obiettivo di essere sempre più vicini alle necessità dei clienti, Brevetti Stendalto fornisce il sistema completo di catene, cavi e connettori.

Un servizio "chiavi in mano" che rappresenta una garanzia ed un risparmio per il cliente.



*Impianto prova catene per corse lunghe  
Lunghezza corsa m 130  
Velocità 8 m/s*



*Catena completa di cavi e  
connettori fornita  
"chiavi in mano" al cliente*

1

# Versatile autonomia

1



*Attraverso moderne macchine operatrici a controllo numerico, vengono realizzati tutti gli stampi necessari alla produzione dei prodotti.*



Soluzioni ad hoc nel più breve tempo possibile: è lo spirito che anima ogni aspetto dell'attività Brevetti Stendalto.

Ed è con questo intento che da sempre l'azienda ha intrapreso la strada della massima autonomia progettuale ma anche produttiva.

Ogni fase di lavorazione, realizzazione dello stampo, stampaggio e produzione dei componenti, montaggio, è parte del patrimonio aziendale e si avvale delle tecnologie più moderne.

Gli investimenti aziendali sono finalizzati alla massima automazione dei processi per consentire un elevato standard produttivo, anche per quanto riguarda la fase di assemblaggio.

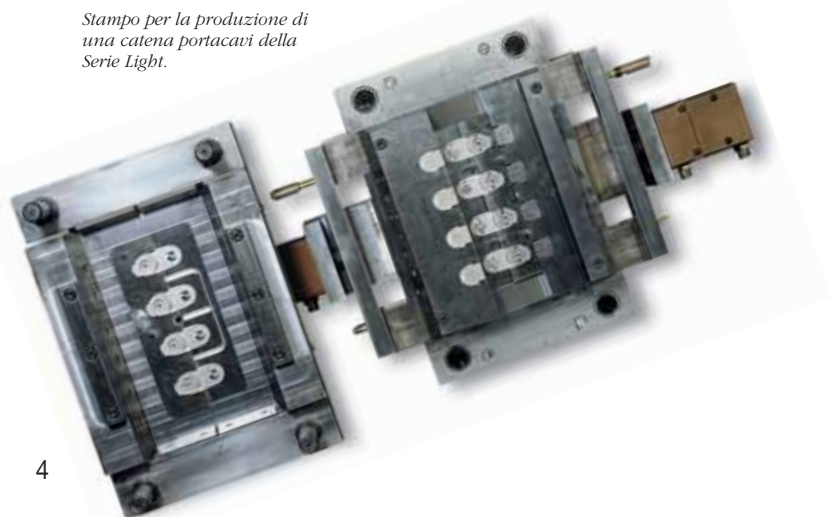
## Linee di prodotto

**Catene portacavi in nylon**

**Catene portacavi in acciaio**

**Cavi per catene portacavi**

*Stampo per la produzione di una catena portacavi della Serie Light.*



*L'automazione permette in Brevetti Stendalto un elevato standard produttivo anche nella fase di assemblaggio delle catene portacavi.*



*Il reparto di stampaggio permette, attraverso la propria capacità produttiva, di poter soddisfare a breve l'evasione degli ordini.*



# UNI EN ISO 9001:2008

In Brevetti Stendalto la qualità è il risultato delle attività svolte in azienda.  
Per essere un'azienda di riferimento e di successo la Brevetti Stendalto persegue:

- la soddisfazione piena, continua e crescente di tutte le esigenze esplicite ed implicite dei clienti,
- la prevenzione dei problemi e degli sprechi, attraverso la rimozione delle loro cause,
- il miglioramento continuo delle prestazioni dell'azienda,
- la valorizzazione delle risorse umane e la loro crescita professionale,
- il coinvolgimento di tutto il personale nel controllo, prevenzione e miglioramento continuo della qualità,
- l'accurata selezione dei fornitori ed il loro coinvolgimento nell'ottenimento della qualità,
- la standardizzazione per sviluppare rapidamente prodotti facilmente producibili, competitivi e senza difetti,
- l'innovazione dei prodotti per soddisfare appieno le esigenze dei clienti,
- l'assistenza tempestiva per garantire al cliente il pieno utilizzo degli impianti.



Certificazione  
UNI EN ISO 9001:2008



Diagramma del flusso  
operativo.



# Sul cammino dell'automazione

1

Dall'esperienza acquisita nel mercato delle macchine utensili, primo sbocco per l'attività, Brevetti Stendalto ha tratto spunti e certezze per poter diversificare la propria offerta.

Oggi i prodotti dell'azienda risolvono problemi di protezione dinamica di cavi e condotti in moltissimi campi di applicazione.



*Robot di saldatura con catene serie Robot e Heavy.*



*Catene in acciaio della serie Steel tipo 30.*



*Catena tipo 318 per corse lunghe installata su carroponete.*



*Catene in nylon della serie Heavy su macchine operatrici.*



*Catene rotative della serie Robot installate su linea di saldatura.*



*Robot di saldatura equipaggiato con catena in nylon tipo 510 con relativa culla di supporto.*

Primo fra tutti quello dell'automazione produttiva: robotica industriale, macchine per la lavorazione dei metalli, del legno, delle pietre, per l'imballaggio, gestione automatizzata dello stoccaggio e dei trasporti.

La realtà Brevetti Stendalto è ancora più diversificata. Le sue soluzioni sono applicate in ogni settore dell'engineering: acciaierie, industria mineraria, offshores, edilizia, porti e terminals.



*Catena tipo 35 con carro di supporto applicata su impianto di De Icing presso l'aeroporto di Monaco di Baviera.*



*Catena tipo 310 e 40 che equipaggiano il ponte "Oresund" che collega Svezia e Danimarca.*

# Sempre pronti

1



*La progettazione delle catene portacavi viene effettuata con sistemi CAD/CAM.*

Brevetti Stendalto desidera che ogni Cliente si senta unico, come lo sono le sue esigenze. Infatti, il suo Servizio Clienti è strutturato in modo da assistere sempre e globalmente ogni interlocutore. Dalla valutazione delle esigenze alla consulenza per scelta del prodotto, dalla progettazione di uno nuovo all'applicazione in situ: in ogni fase operativa il Cliente trova in Brevetti Stendalto un supporto attento e professionale.

## **L'ufficio Tecnico**

Interfaccia competente e disponibile, è il fulcro dell'assistenza.

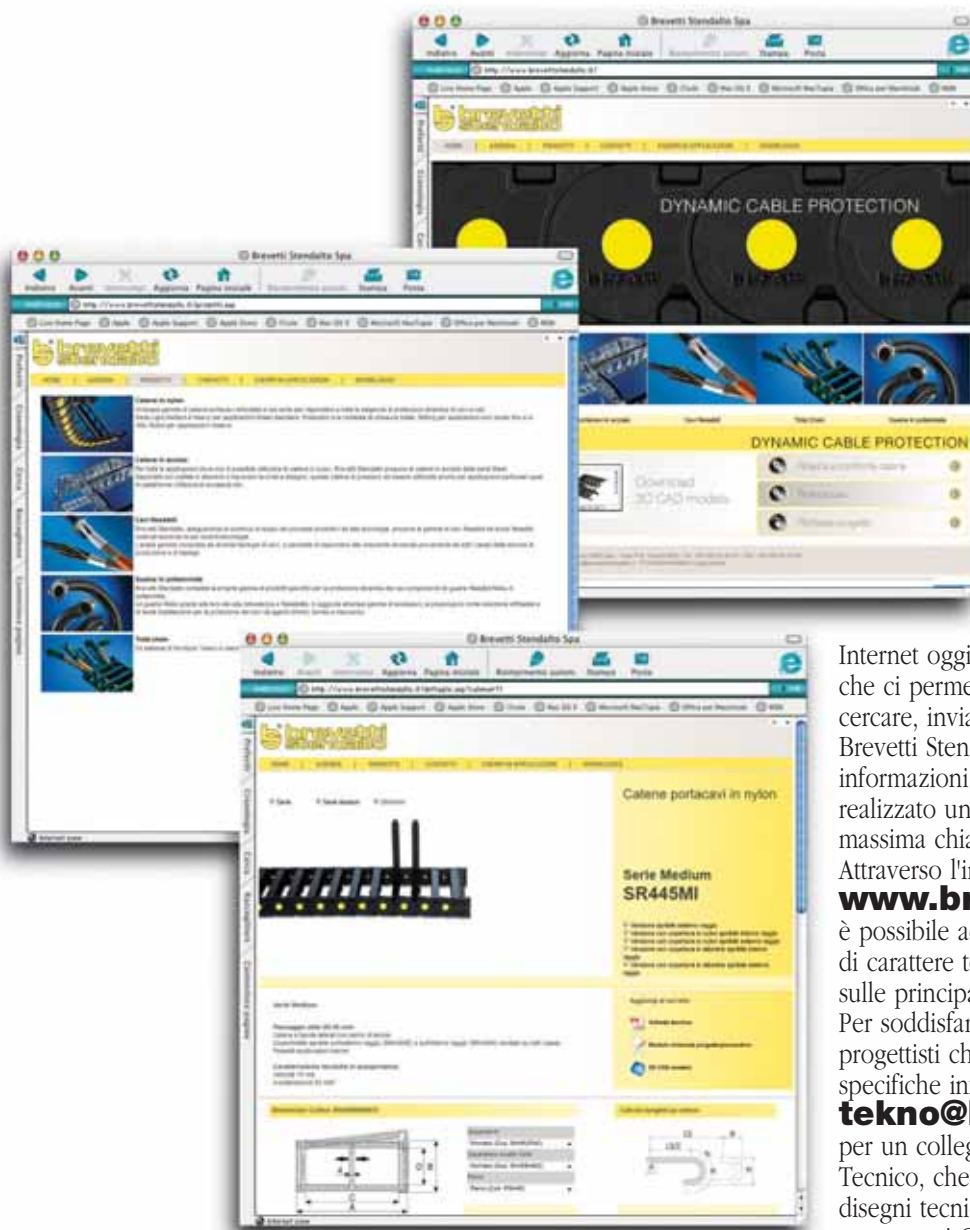
Ogni caratteristica tecnica e applicativa richiesta qui è attentamente valutata e verificata con il supporto di sistemi informatici e di progettazione CAD-3D per poter dare una risposta concreta e tempestiva.



*Una gestione informatizzata del magazzino permette una rapida evasione degli ordini.*



*L'ufficio tecnico Brevetti Stendalto è un sicuro punto di riferimento per l'informazione e la consulenza tecnica.*



Internet oggi rappresenta un'importante realtà che ci permette in tempi brevi di comunicare, cercare, inviare o ricevere informazioni. Brevetti Stendalto per garantire ai propri clienti informazioni rapide e sempre aggiornate ha realizzato un sito che assicura tutto questo con la massima chiarezza e semplicità. Attraverso l'indirizzo **www.brevettistendalto.it** è possibile accedere a tutte quelle informazioni di carattere tecnico sulla scelta dei prodotti e sulle principali novità aziendali. Per soddisfare a pieno le esigenze di tecnici e progettisti che vogliono maggiori e più specifiche informazioni è operativo l'indirizzo **tekno@brevettistendalto.it** per un collegamento diretto con il Servizio Tecnico, che permette di acquisire e trasmettere disegni tecnici su file DXF, leggibili e gestibili dai programmi CAD.

*Brevetti Stendalto cerca la migliore collaborazione con la propria clientela attraverso una puntuale assistenza pre e post vendita.*







RAN 312  
E-16713A

R 158

RAN 312  
E-16713A

# Come scegliere le catene portacavi

---

Dati necessari per determinare il tipo di catena portacavi pag. 12

---

Disposizione dei condotti nelle catene portacavi pag. 13

---

## Varianti montaggio

---

Catene con corsa orizzontale pag. 14

---

Catene con corsa verticale pag. 16

---

Catene con corsa in rotazione pag. 17

---

## Approfondimento

---

Autoportanza pag. 18

---

Determinazione della lunghezza della catena pag. 19

---

Corsa verticale pag. 20

---

Corsa orizzontale montata di lato pag. 21

---

Corsa lunga orizzontale pag. 22

---

Canaline guida di scorrimento pag. 24

---

Come installare le catene portacavi nella canalina guida pag. 25

---

Rotazioni sul piano orizzontale pag. 26

---

Rotazioni con catene tipo Robot pag. 28

---

Rulli di sostegno pag. 30

---

Varianti di montaggi attacchi terminali pag. 31

---

Canale di guida pag. 32

---

Traversini della serie Heavy/Sliding pag. 33

---

Materiali impiegati pag. 34

---

2

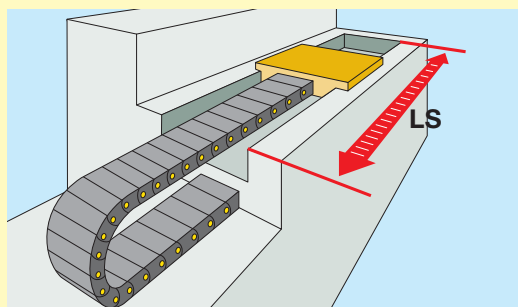


# Dati necessari per determinare il tipo di catena portacavi

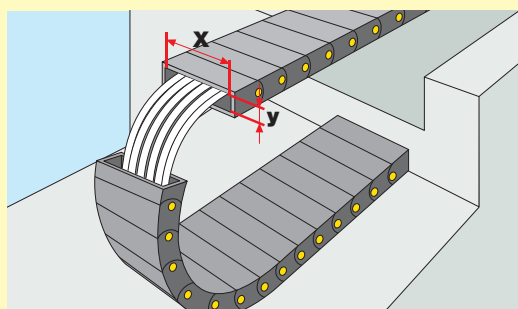
La scelta della catena portacavi non è data dal calcolo matematico di alcuni fattori, bensì dalla considerazione ed analisi di diversi dati. Le informazioni riportate in seguito vogliono essere un aiuto di base al progettista.

Grazie alla trentennale esperienza nel settore il nostro ufficio tecnico è a Vostra disposizione per risolvere ogni problema di applicazione. Per richiedere un progetto personalizzato compilare l'apposito modulo di richiesta che trovate a pag. 249, sarà nostro piacere proporVi l'immediata soluzione al Vostro problema.

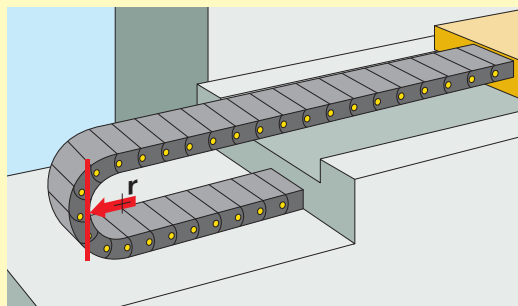
2



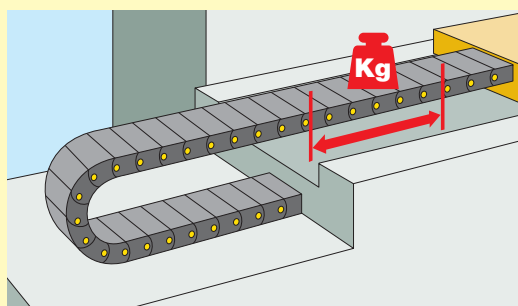
Determinazione della lunghezza corsa LS.



Dimensionamento della catena portacavi in funzione delle dimensioni dei condotti.



Determinazione del raggio di curvatura della catena portacavi in funzione delle caratteristiche di flessibilità dei condotti.

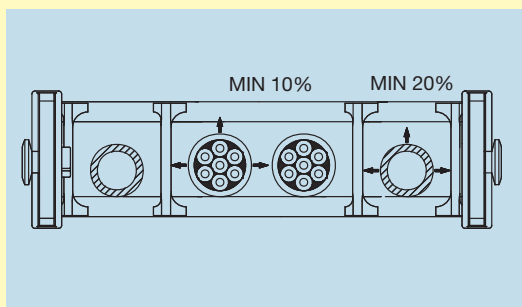


Verifica dell'autoportanza della catena portacavi in funzione del peso al metro dei condotti.

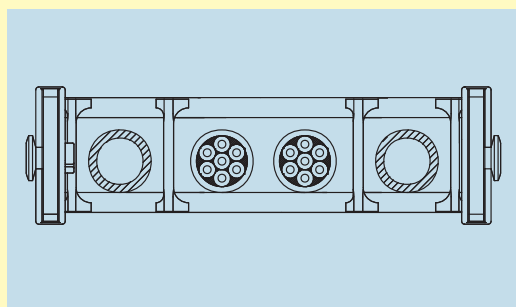


# Disposizione dei condotti nelle catene portacavi

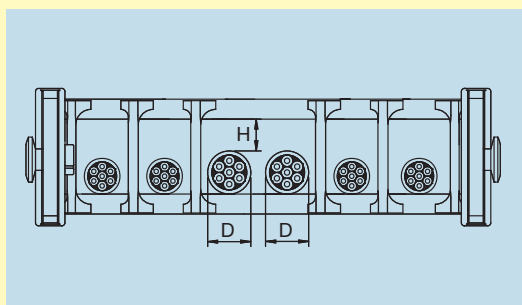
Per garantire un corretto funzionamento della catena portacavi ed evitare danneggiamenti ai condotti contenuti in essa, gli stessi dovranno essere alloggiati seguendo i seguenti criteri:



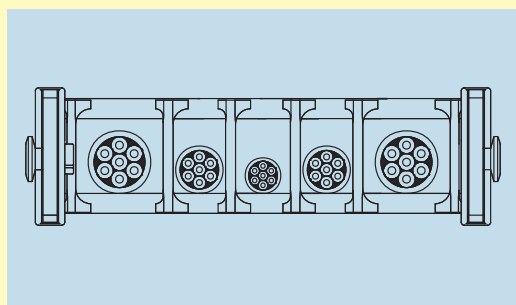
Per i cavi elettrici deve essere garantita un'abbondanza di almeno il 10% tra l'alloggiamento e il loro diametro; per i tubi oleodinamici l'abbondanza deve essere almeno del 20%.



Evitare che i condotti di diverso rivestimento vengano posati consentendo loro il contatto. (Es. cavi e tubi oleodinamici).

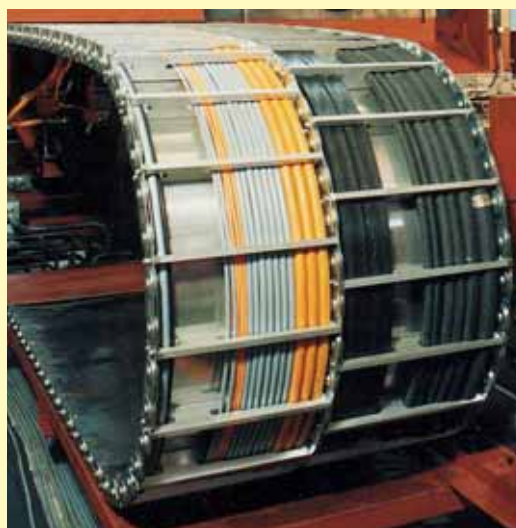


Nelle applicazioni con più condotti è preferibile evitare la loro sovrapposizione disponendoli singolarmente separandoli attraverso gli appositi separatori. Qualora non fosse possibile, verificare che l'abbondanza interna della catena non consenta la sovrapposizione dei condotti ( $H < D$ ).



Alloggiare i condotti in modo simmetrico rispetto le loro dimensioni e peso; all'esterno quelli di maggior diametro e peso, all'interno i più piccoli e leggeri.

Ulteriori informazioni per il corretto fissaggio dei condotti, consultare pag. 246



Catena in acciaio tipo 30 a banda tripla con suddivisione tra cavi elettrici e tubi oleodinamici.

2



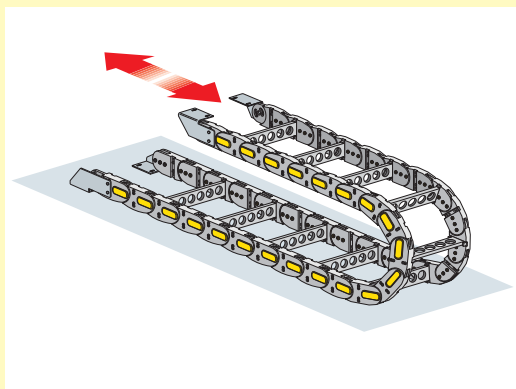
# Varianti di montaggio

## Catene con corsa orizzontale

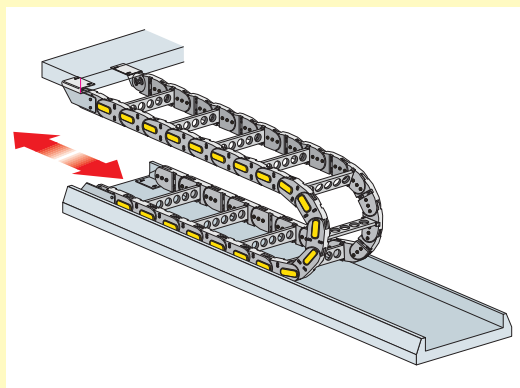
Le catene Brevetti Stendalto, grazie all'ampia disponibilità di modelli e versioni, permettono di soddisfare qualsiasi esigenza di alimentazione per gruppi in movimento.

Qui di seguito vengono elencate le possibili varianti di montaggio. Per ulteriori informazioni o per la realizzazione di un progetto personalizzato, contattare il nostro servizio tecnico; siamo a Vs. disposizione per risolvere razionalmente particolari problemi di progettazione fornendo a richiesta preventivi e disegni.

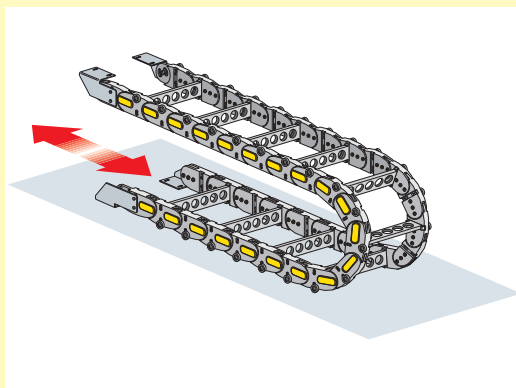
2



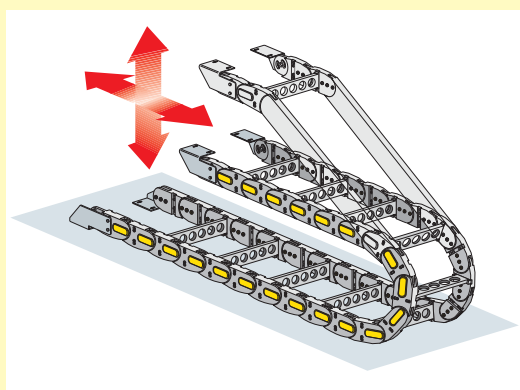
Corsa orizzontale con parte mobile superiore.



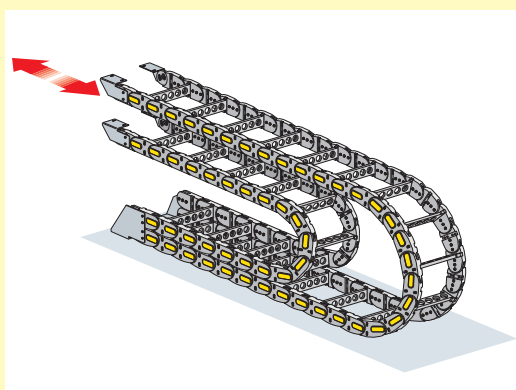
Corsa orizzontale con punto mobile inferiore  
(Solidale alla macchina).



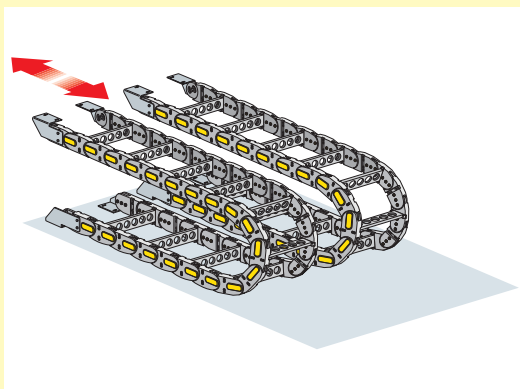
Corsa orizzontale con parte mobile in basso.



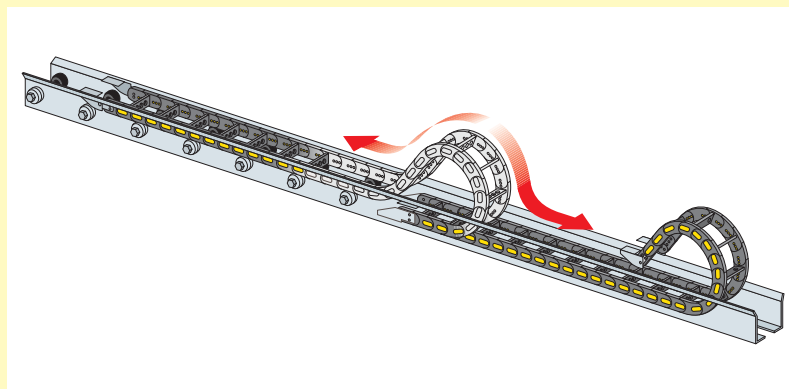
Catena con parte mobile in movimento combinato  
verticale/orizzontale.



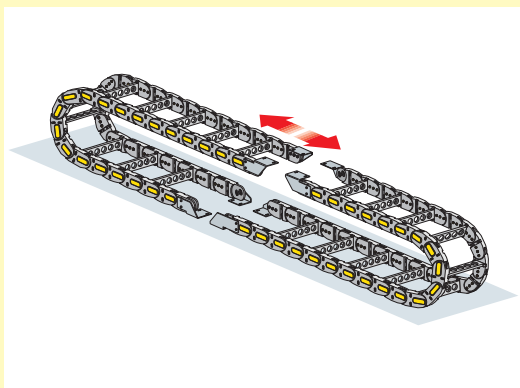
Catene sovrapposte.



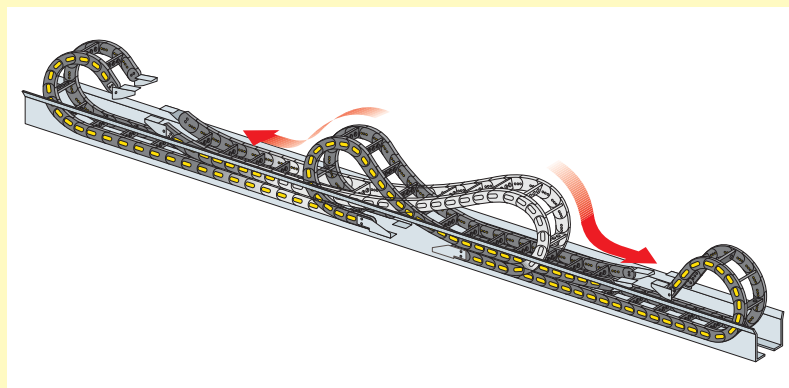
Catene affiancate.



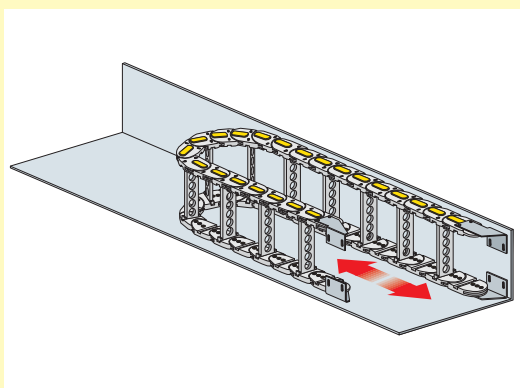
Corsa lunga orizzontale 1 catena  
(Vedi pag. 22).



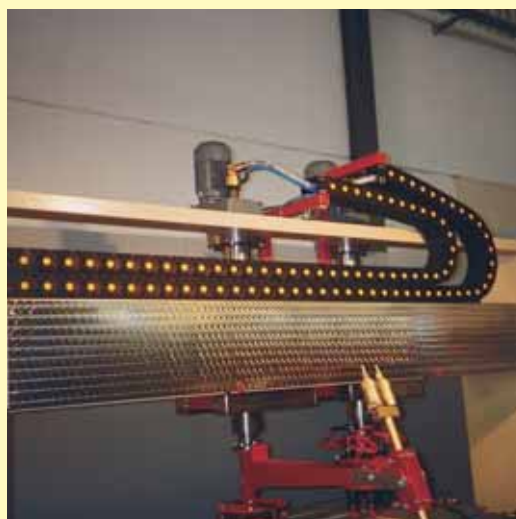
Catene ad anello.



Corsa lunga orizzontale 2 catene  
(Vedi pag. 22).



Corsa orizzontale con catena montata di lato  
(Vedi pag. 21).



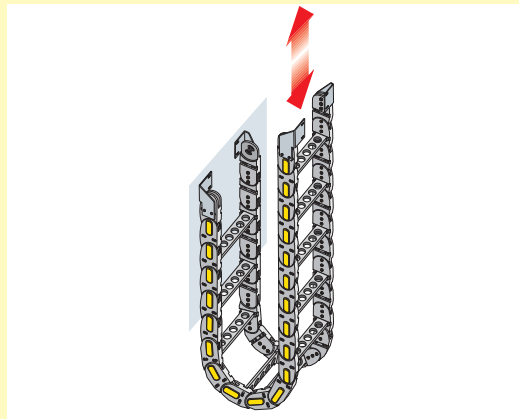
Catene in nylon sovrapposte  
tipo 700 su macchina per la  
lavorazione del marmo.

# Varianti di montaggio

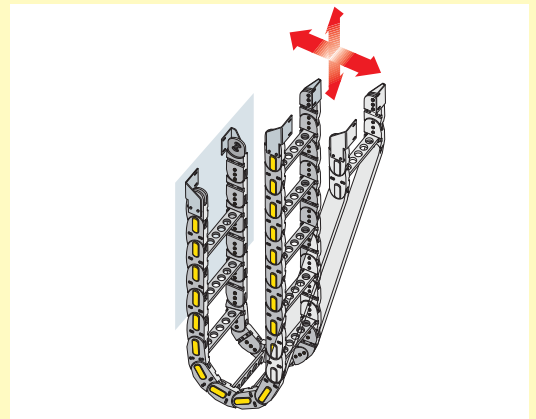
## Catene con corsa verticale

Le catene Brevetti Stendalto permettono di risolvere anche le problematiche di movimentazioni verticali. La particolare costruzione, permette anche l'utilizzo in applicazioni con corse particolarmente lunghe.

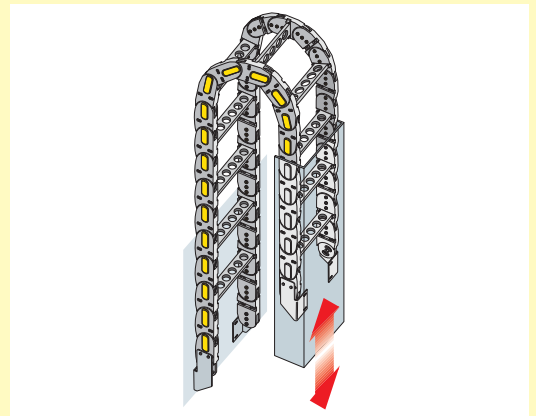
2



Corsa verticale con curva in basso  
(Vedi pag. 20).



Catena con parte mobile in movimento combinato  
verticale/orizzontale.



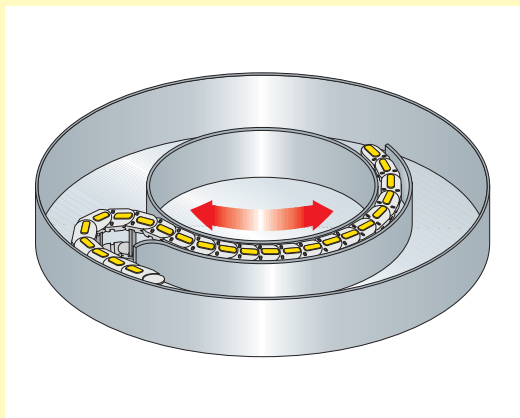
Corsa verticale con curva in alto  
(Vedi pag. 20)



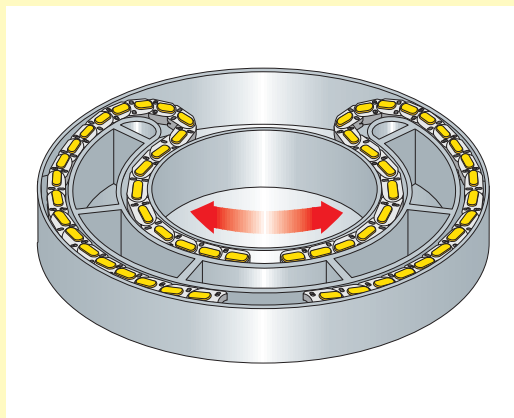
Catena in nylon tipo 355  
in corsa verticale con curva  
in basso su manipolatore  
per presse.

### Catene con corsa in rotazione

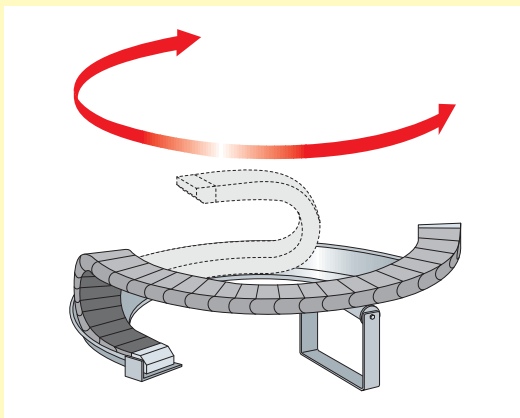
Le problematiche relative alle movimentazioni rotative vengono facilmente risolte con le catene della serie ROBOT, un'esclusiva realizzazione di Brevetti Stendalto. È inoltre possibile l'utilizzo delle catene anche in versione controsnodata montate di lato.



Rotazione in piano con 1 catena  
(Vedi pag. 26).



Rotazione in piano con 2 catene  
(Vedi pag. 26).



Rotazione con catene tipo ROBOT  
(Vedi pag. 28).



ROBOT per saldatura con catena in nylon.

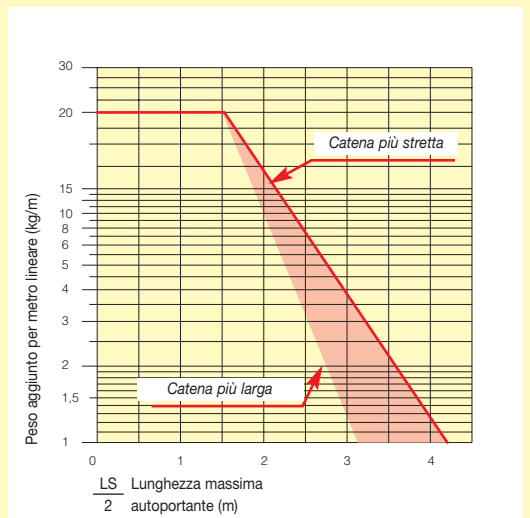
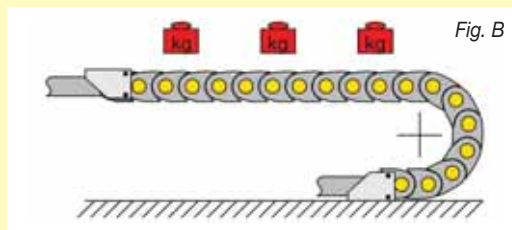
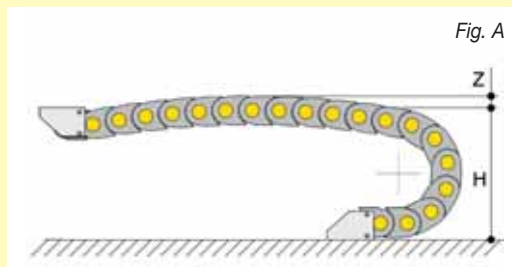


# Autoportanza

Elemento fondamentale delle catene portacavi è la precarica Z (Fig. A). Essa determina l'autoportanza, caratteristica che permette alla catena portacavi di supportare oltre al proprio peso, il peso dei condotti in essa alloggiati e di mantenere una posizione parallela o leggermente incurvata verso l'alto rispetto al piano di appoggio (Fig. B).

Il diagramma di autoportanza (Fig.C) rappresenta la lunghezza massima autoportante  $\frac{LS}{2}$  in relazione al peso dei condotti contenuti per metro lineare, tenendo conto della differenza di peso tra le varie larghezza di catena (area in rosso). Per applicazioni di catene portacavi con  $\frac{LS}{2}$  e pesi non compresi nell'area del diagramma di autoportanza è necessario utilizzare gli appositi rulli di sostegno (pag. 30),

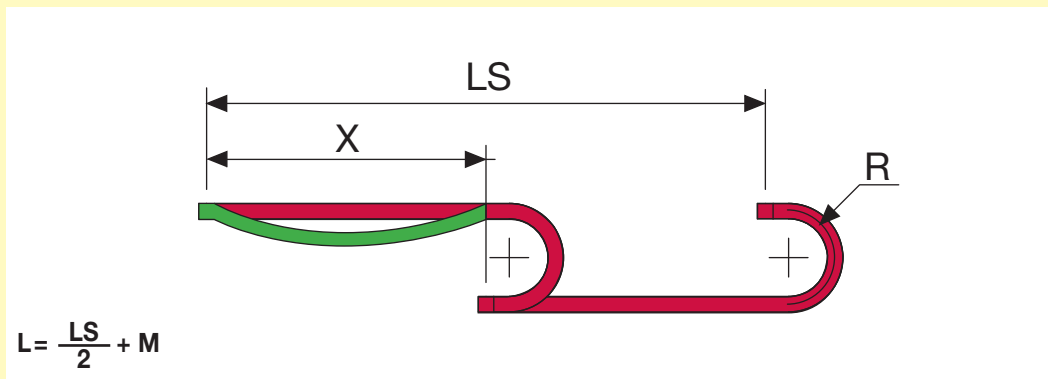
altrimenti verrebbero compromesse le caratteristiche di durata della catena portacavi specie in applicazioni con elevate prestazioni. Le quote H riportate a catalogo non tengono conto della quota Z dovuta alla precarica, pertanto, qualora fossero richieste limitazioni alla altezza massima ammissibile, è necessario informare l'Ufficio Tecnico di Brevetti Stendalto. Le catene Brevetti Stendalto grazie alla particolare costruzione raggiungono valori di autoportanza notevoli e possono raggiungere elevate velocità di movimento e accelerazione con una durata d'esercizio di milioni di cicli. Per particolari applicazioni (Es. corse verticali), le catene possono essere fornite prive di precarica (catene scaricate).



Catena in nylon tipo 310 in regime di autoportanza.

# Determinazione della lunghezza della catena

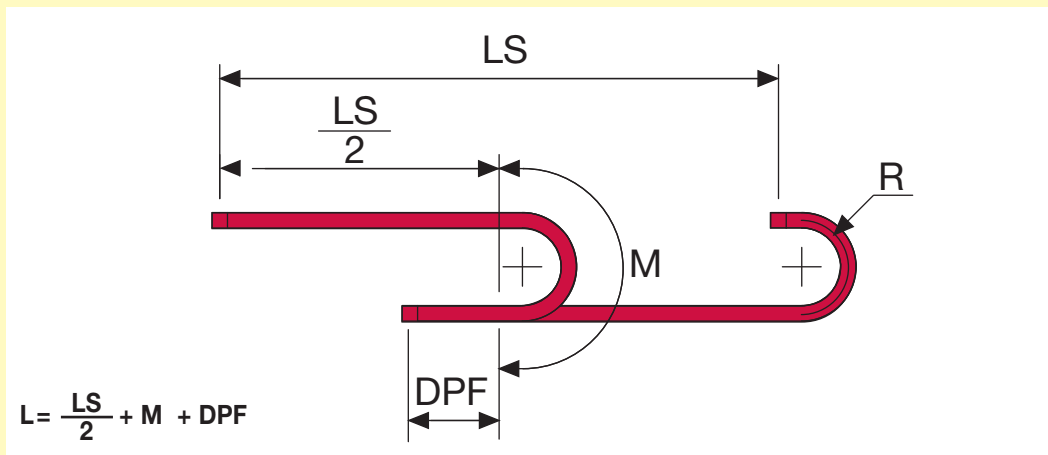
## Punto fisso al centro della corsa



La lunghezza della catena (**L**) si calcola sommando la metà corsa  $\frac{LS}{2}$  al valore (**M**) relativo al raggio di curvatura corrispondente.

Il valore ottenuto va poi arrotondato al multiplo del passo successivo per le catene in nylon o al passo multiplo successivo dispari per le catene in acciaio.

## Punto fisso non al centro della corsa



La lunghezza della catena (**L**) si calcola sommando la metà corsa  $\frac{LS}{2}$ , il valore (**M**) relativo al raggio di curvatura corrispondente e la distanza (**DPF**) tra il punto fisso e il centro della corsa.

Il valore ottenuto va poi arrotondato al multiplo del passo successivo per le catene in nylon o al passo multiplo successivo dispari per le catene in acciaio.

Dove:

**L** = lunghezza della catena

$\frac{LS}{2}$  = metà corsa

**M** = lunghezza dell'arco ( $\pi \times R$ ) + (2 x P)

**DPF** = distanza tra punto fisso e il centro della corsa

**P** = passo catena

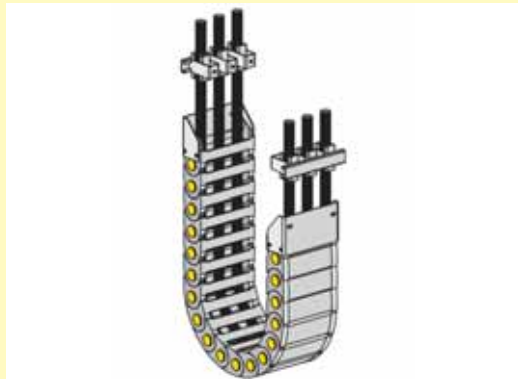
# Approfondimento

## Corsa verticale

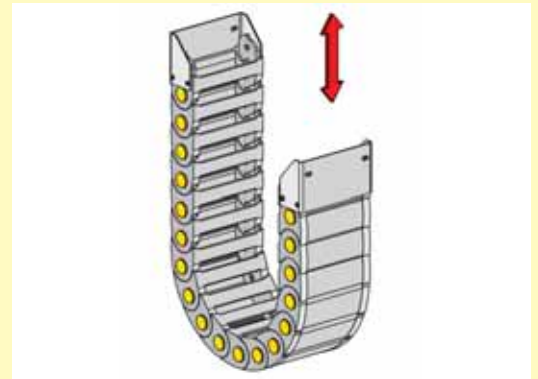
Le problematiche relative alle applicazioni con corse verticali vengono ampiamente risolte con l'utilizzo delle catene portacavi Brevetti Stendalto; è comunque necessario rispettare i seguenti accorgimenti:

L'utilizzo di catene portacavi standard potrebbe risultare difficoltosa a causa della precarica; si consiglia perciò in fase d'ordine di specificare "Scaricata per corsa verticale"; in questo modo la catena portacavi vi verrà fornita senza precarica

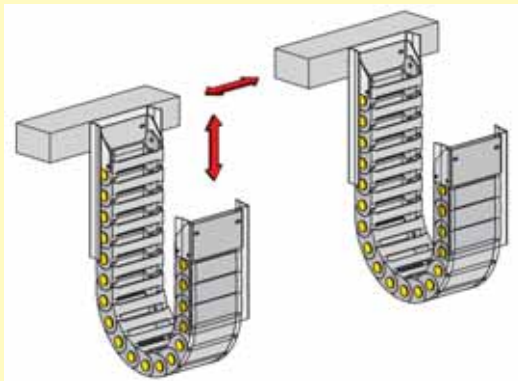
2



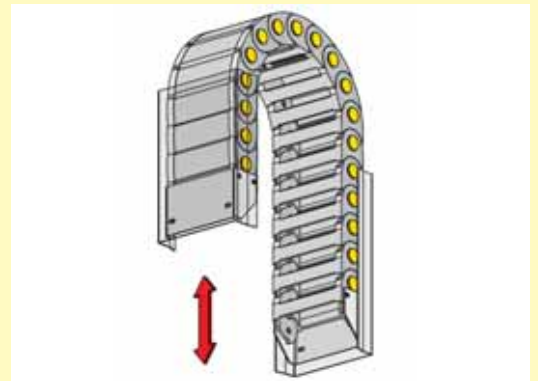
Molto importante è la messa in posa dei condotti al fine di garantire un corretto funzionamento dell'applicazione. I condotti devono essere fissati ad entrambe le estremità della catena portacavi mediante appositi accessori al fine di non far gravare sulla catena portacavi il loro peso. In questo tipo di applicazioni la catena portacavi deve solo guidare i condotti durante il loro movimento.



Se l'applicazione prevede solo un movimento verticale la catena portacavi non necessita di particolari supporti.



Se la catena portacavi si muove anche trasversalmente e/o longitudinalmente bisogna prevedere dei contenitori laterali. Per applicazioni speciali sono disponibili sistemi di carterazione completamente chiusi.



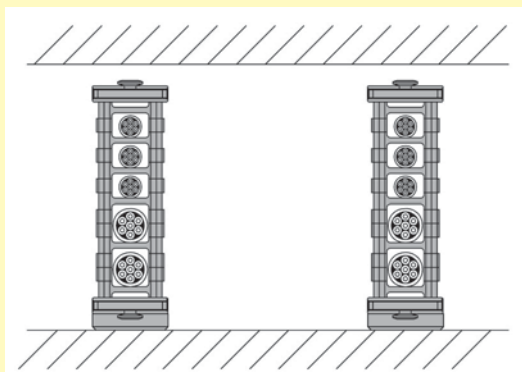
In questo tipo d'installazione bisogna prevedere dei sostegni in modo da impedire alla catena portacavi di sbilanciarsi verso l'esterno. Generalmente la catena portacavi deve essere supportata sia sul punto fisso che sul punto mobile.



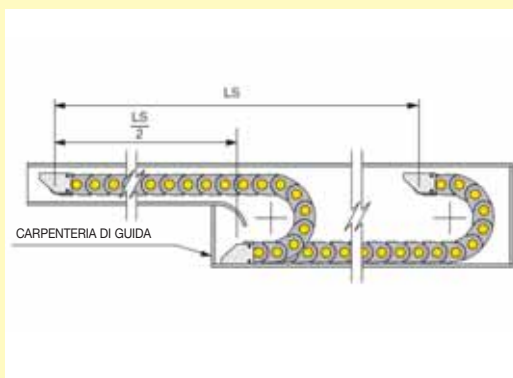
# Approfondimento

## Corsa orizzontale montata di lato

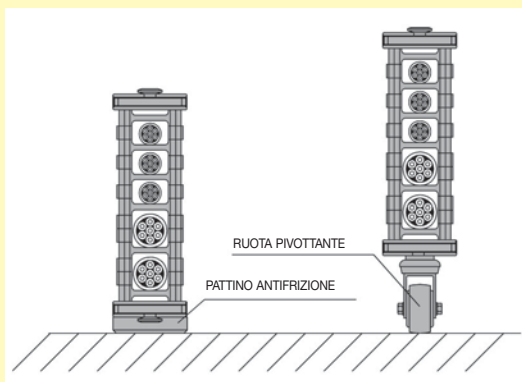
Le catene Brevetti Stendalto possono essere utilizzate anche montate su un lato.



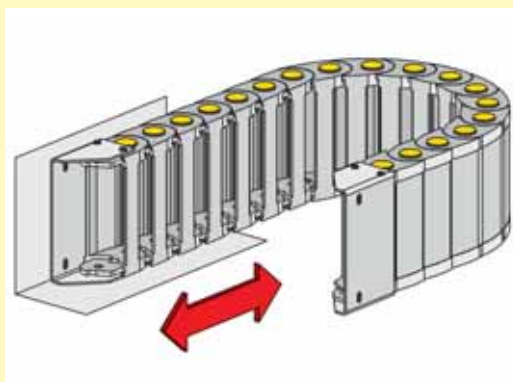
Questa variante di montaggio si rende necessaria quando lo spazio utile in altezza è molto limitato e la catena montata tradizionalmente sarebbe troppo ingombrante.



Per applicazioni particolarmente lunghe è invece necessario prevedere una carpenteria di guida.

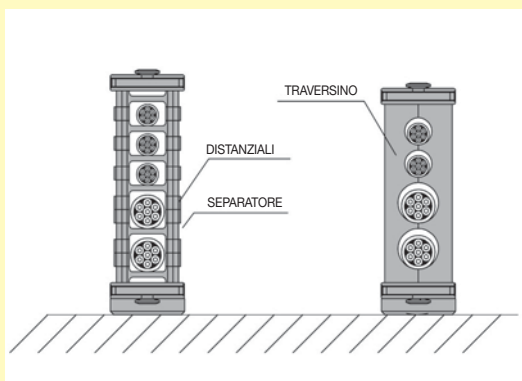


Per facilitare lo scorrimento e ridurre gli attriti della catena portacavi, sono previsti degli speciali pattini antifrizione intercambiabili o ruote piovottanti.



Qualora non ci fosse la possibilità di un piano d'appoggio per sostenere la catena portacavi durante tutto il suo movimento, le catene Brevetti Stendalto possono essere installate a sbalzo tenendo conto dei seguenti fattori:

- Corsa totale LS
- Peso aggiunto
- Velocità e accelerazione
- Frequenza di utilizzo



Questo tipo di applicazione, viste le molteplici varianti è consigliabile valutarla con il nostro ufficio tecnico.

Particolare attenzione va fatta per la determinazione della sezione della catena portacavi, infatti, il montaggio sul lato della catena comporta la caduta verso il basso di tutti i condotti con il conseguente schiacciamento. Per ovviare a questo problema, sono disponibili degli speciali distanziali da posizionare tra i separatori o in alternativa utilizzare gli speciali traversini in alluminio o PVC lavorati a disegno.



# Approfondimento

## Corsa lunga orizzontale

Le catene portacavi vengono sempre più utilizzate su impianti con corse lunghe come valida alternativa ai tradizionali sistemi a contatto strisciante o ai sistemi a festoni grazie ai seguenti vantaggi:

- Possibilità di trasporto combinato cavi - tubi idraulici.
- Possibilità di utilizzo anche in ambienti critici (umidità, polveri tessili, agenti atmosferici o chimici etc.).
- Elevate velocità di scorrimento e accelerazione.
- Sensibile risparmio nei tempi di manutenzione.

La particolarità delle catene portacavi della serie Sliding è il pattino di scorrimento integrato

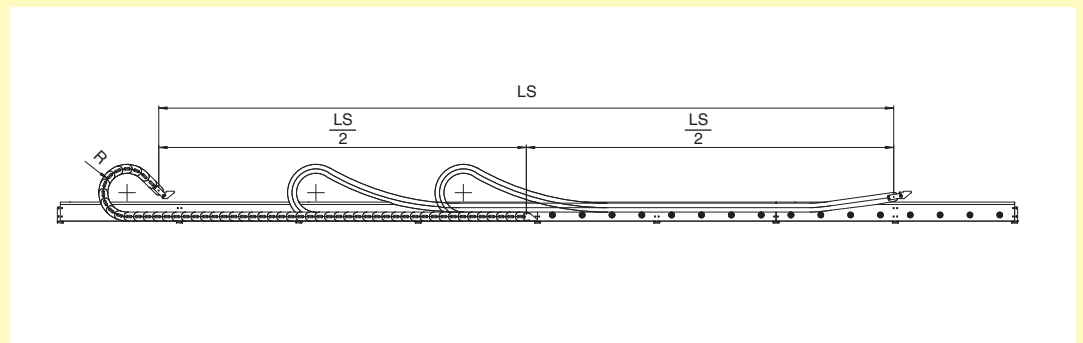
che permette alle catene di scorrere su se stesse riducendo l'attrito grazie agli speciali polimeri utilizzati.

La dimensione del pattino permette alla catena di mantenersi stabile anche in applicazioni con notevoli velocità di scorrimento.

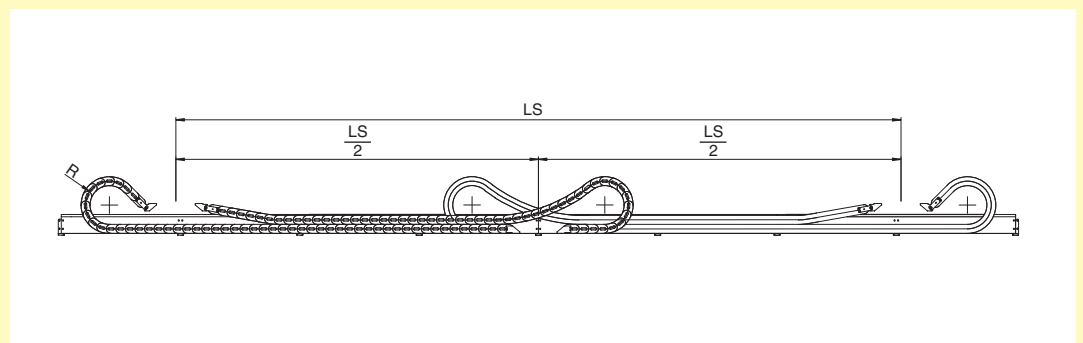
A richiesta è possibile realizzare catene portacavi con speciali poliammidi per applicazioni in ambienti particolarmente aggressivi.

Il perno triplo garantisce una notevole tenuta anche in applicazioni con elevati carichi aggiunti. Le catene della serie Sliding sono state testate mediante prova di trazione sino ad individuare il carico di rottura con risultati ampiamente superiori ai normali valori di utilizzo (Es. 318 21000 N).

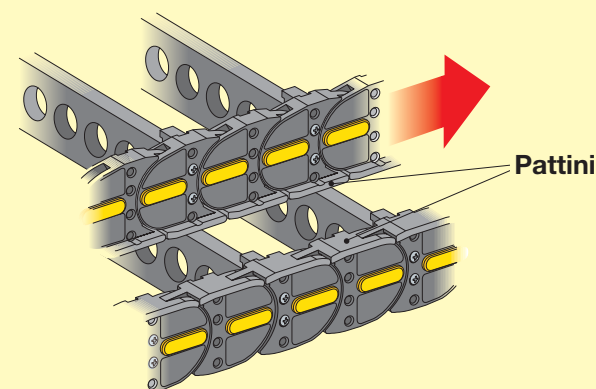
In queste applicazioni, la catena priva di autoportanza, scorre in apposite canaline guida. Per la prima metà della corsa la catena scorre su se stessa, mentre nella seconda metà è sostenuta da appositi rulli o profilati di scorrimento.



Nelle applicazioni con due catene installate ad anello, le catene scorrono su se stesse in entrambe le direzioni.



Particolare del pattino di scorrimento delle catene serie Sliding.





Catena tipo 318.



Catena tipo 318.

# Approfondimento

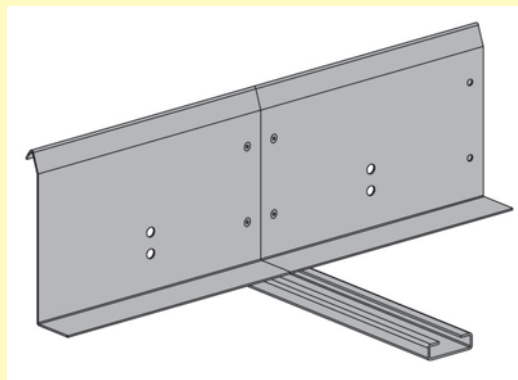
## Canaline guida di scorrimento

Per un buon funzionamento della catena portacavi in applicazioni con corsa lunga è necessario rispettare durante la fase di montaggio della canalina guida di scorrimento le seguenti indicazioni:

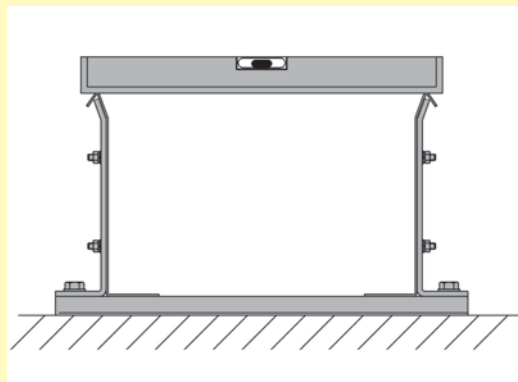
2



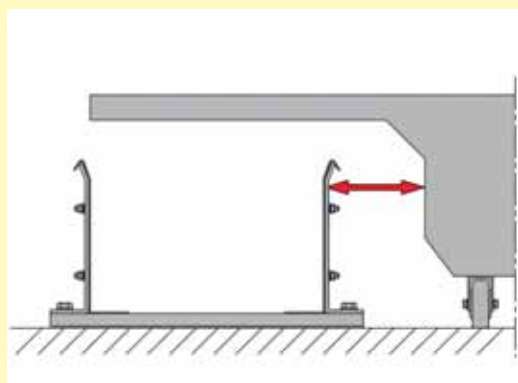
Canalina guida di scorrimento per le catene della serie Sliding.



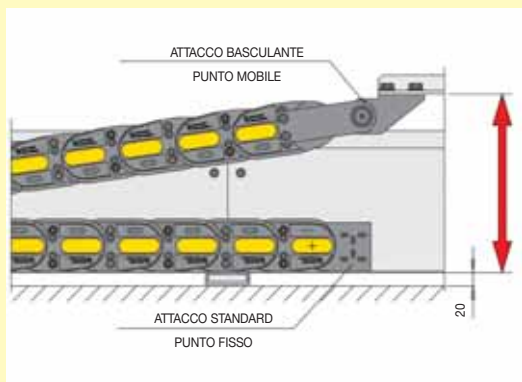
Verificare l'allineamento delle fiancate evitando di lasciare spigoli vivi all'interno della canalina che potrebbero ostacolare la corsa della catena portacavi.



Verificare che il piano sul quale viene fissata la canalina guida di scorrimento sia perfettamente in bolla.



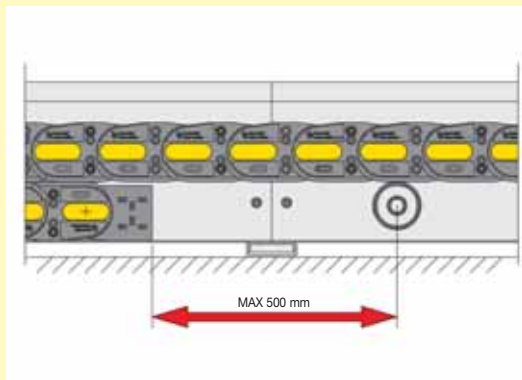
Verificare che la distanza tra la canalina guida di scorrimento ed il braccio trascinatore siano uguali per tutta la lunghezza della corsa.



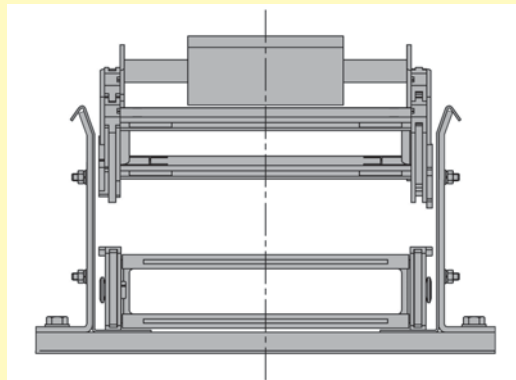
Fissare la catena portacavi con l'attacco standard sul punto fisso e con l'attacco basculante sul punto mobile rispettando l'altezza come da catalogo.

## Come installare le catene portacavi nella canalina guida di scorrimento

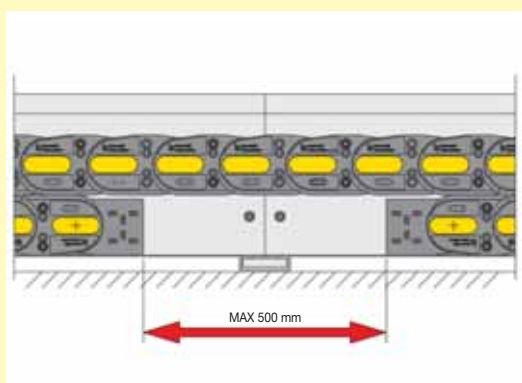
Per una corretta installazione della catena portacavi nella canalina guida di scorrimento occorre rispettare quanto segue:



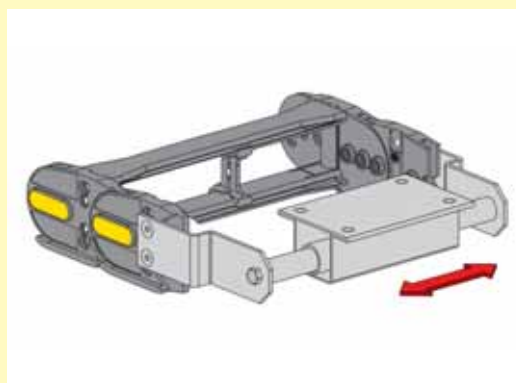
Ridurre il più possibile la distanza tra il punto fisso della catena portacavi e l'inizio delle ruote o piano di scorrimento.



Fissare il punto mobile della catena portacavi esattamente in asse rispetto alla corsa longitudinale in modo che durante il suo movimento non vada a strisciare sull'interno della canalina guida (Fig. A).



Nel caso di applicazioni con due catene portacavi ad anello assicurarsi che la distanza tra i due punti fissi non sia superiore a 500 mm.



Per facilitare questa operazione Brevetti Stendalto ha sviluppato e realizzato uno speciale attacco basculante che garantisce un corretto allineamento tra l'asse della catena portacavi e il braccio trascinatore (Fig. B).



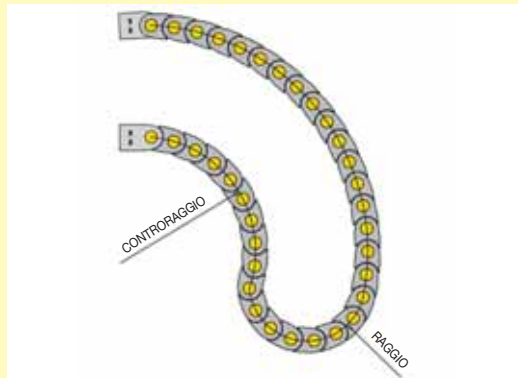
# Approfondimento

## Rotazioni sul piano orizzontale

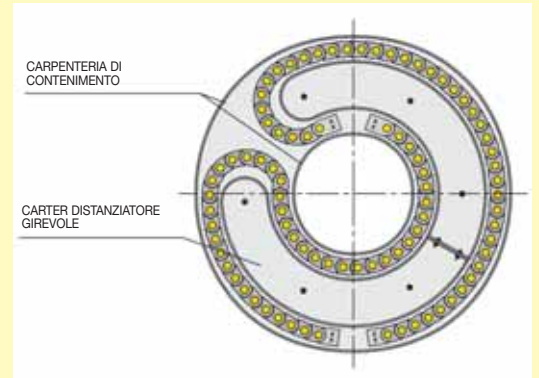
Per alcune applicazioni, è necessario che le catene portacavi debbano compiere anche un movimento opposto a quello determinato dal raggio di curvatura (catene controraggiate). Tutte le catene Brevetti Stendalto, con

esclusione della serie "PROTECTION", possono essere fornite con il controraggio. Generalmente le catene con controraggio vengono impiegate per la risoluzione di problematiche relative alle rotazioni, qualora non fosse possibile utilizzare le catene della serie "ROBOT".

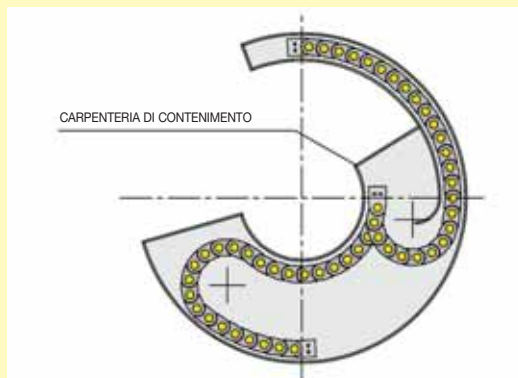
2



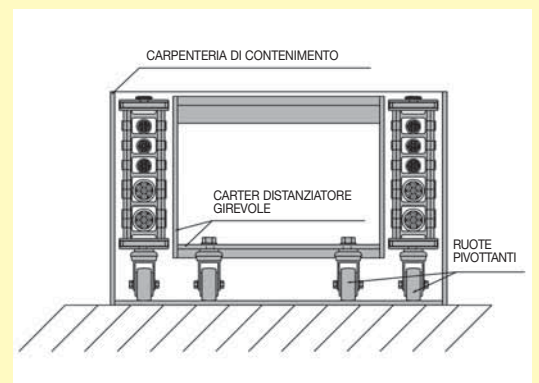
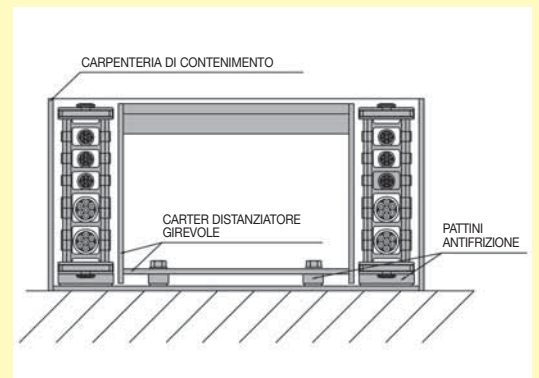
Con l'uso di catene portacavi controraggiate è possibile la realizzazione di rotazioni sia su piccoli che su grandi impianti (es. antenne paraboliche, tavoli rotanti, gru, telescopi).



Per applicazioni con rotazioni oltre a 180° è necessario l'uso di due catene portacavi. Per un corretto funzionamento durante la loro rotazione devono essere guidate sia esternamente che internamente. Uno speciale carter distanziatore girevole, montato su pattini antifrizione o ruote pivotanti in combinazione alla carpenteria di contenimento ne garantisce la rotazione.



Per applicazioni con rotazioni fino a 180° è possibile l'uso di una sola catena portacavi. Per un corretto funzionamento durante la sua rotazione deve essere guidata da una carpenteria di contenimento.

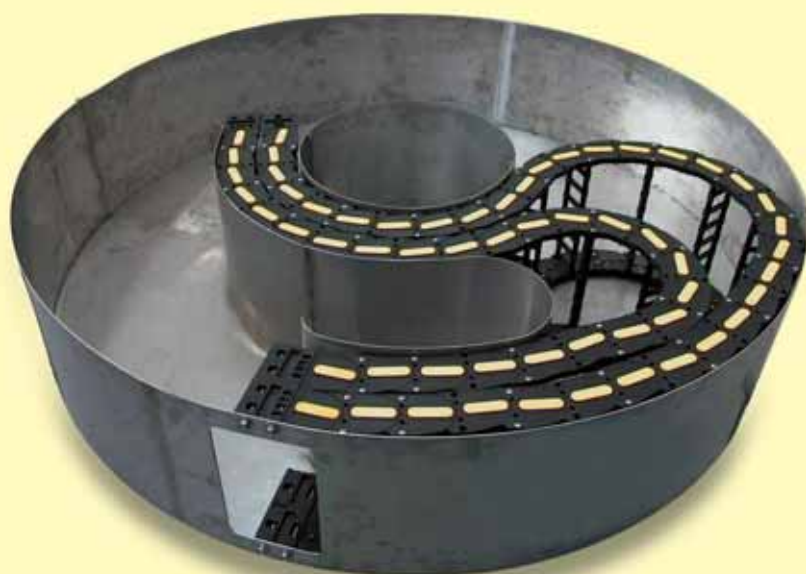


Per facilitare lo scorrimento e ridurre gli attriti della catena portacavi, sono previsti degli speciali pattini antifrizione intercambiabili o ruote pivotanti. Con questo tipo di applicazione sono possibili inoltre rotazioni sul piano verticale. Vista la particolarità di queste applicazioni si consiglia lo studio con il supporto del ns. ufficio tecnico.

## Applicazioni di catene rotative sul piano orizzontale

Esempi di rotazione con catene in nylon della serie Heavy.

Queste catene adottando una speciale carpenteria guida di contenimento possono compiere rotazioni di oltre 540°.



*Rotazione in piano con due catene sovrapposte.  
Rotazione 180°.*



*Rotazione in piano con due catene.  
Rotazione 370°.*

## Rotazioni con catene tipo ROBOT

Nella sua continua evoluzione tecnologica, Brevetti Stendalto ha rivoluzionato sin dal 1989 il concetto di catena circolare introducendo le catene della serie "Robot" che, grazie alla particolare costruzione delle maglie, permettendo di compiere rotazioni fino a 540°.

Anche le catene della serie "Robot", come del resto tutte le catene Brevetti Stendalto, si prestano ad essere modificate per impiego in applicazioni speciali.

Qualora l'utilizzo di una sola catena portacavi non fosse sufficiente a contenere tutti i condotti è possibile usare più catene nella stessa applicazione per aumentare così lo spazio utile per l'alloggiamento degli stessi.

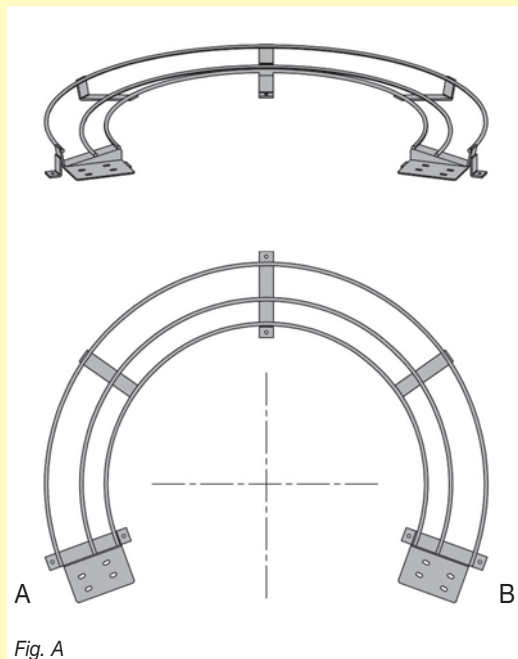


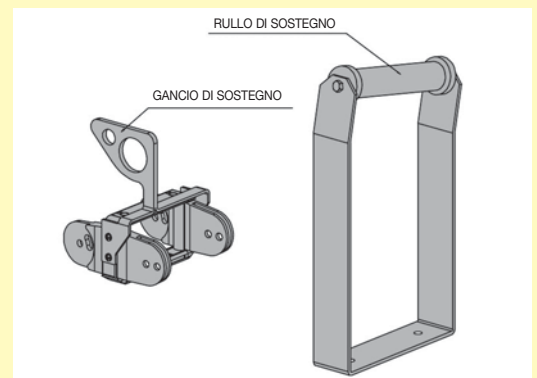
Fig. A

La stabilità delle catene permette di compiere rotazioni con elevate velocità senza l'ausilio di guide di sostegno. Solo la base d'appoggio della catena deve avere una configurazione inclinata per agevolare la corsa della stessa. Apposite culle di supporto sono disponibili qualora non fosse possibile ricavarle direttamente sulla macchina.

## Scelta del gancio di sostegno

La scelta del gancio di sostegno deve essere fatta in funzione dell'installazione della catena portacavi sulla culla di supporto (Fig. A).

- Catena portacavi con punto fisso in A  
Gancio di sostegno sinistro
- Catena portacavi con punto fisso in B  
Gancio di sostegno destro



Le catene della serie "Robot" sono autoportanti e non necessitano sostegni sino a rotazioni di 200°. Per applicazioni con rotazioni superiori è necessario utilizzare gli appositi accessori. Al fine di ridurre i problemi d'ingombro che generalmente i supporti creano specialmente sui robot, Brevetti Stendalto ha sviluppato una serie di supporti in grado di risolvere qualsiasi problema.



Robot di saldatura equipaggiato con catena in nylon tipo 510 con relativa culla di supporto.

## Applicazioni di catene rotative della Serie Robot

Esempi di rotazione con catene in nylon della serie Robot.

Queste catene adottando lo speciale rullo o gancio di sostegno possono arrivare a compiere rotazioni fino a 540°.



*Applicazione di due catene ad anello tipo 495 con rullo di sostegno.*



*Applicazione di due catene ad anello tipo 495 con gancio di sostegno.*



# Approfondimento

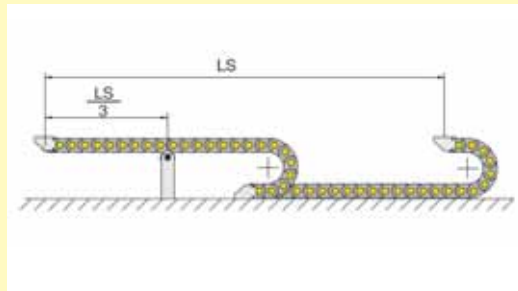
## Rulli di sostegno

Per applicazioni di catene portacavi con  $\frac{LS}{2}$  e pesi non compresi nell'area del diagramma di autoportanza è necessario utilizzare gli appositi

rulli di sostegno.

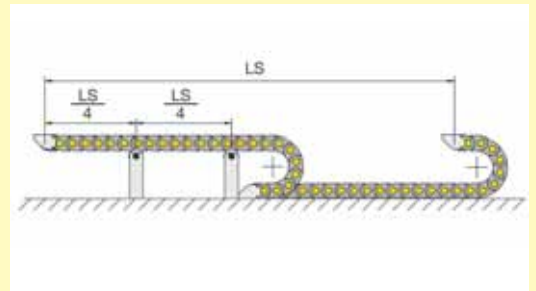
Per stabilire quanti rulli di sostegno sono necessari procedere come segue:

### Un rullo di sostegno quando:



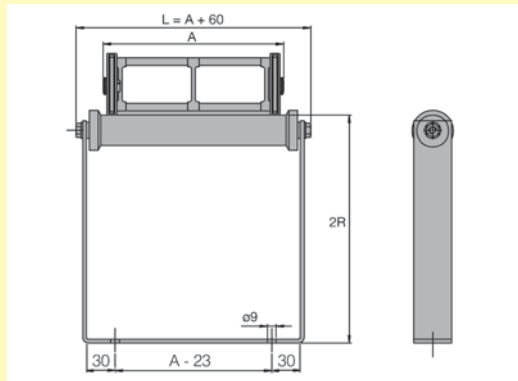
La lunghezza  $\frac{LS}{3}$  è compresa nei valori del diagramma di autoportanza.

### Due rulli di sostegno quando:

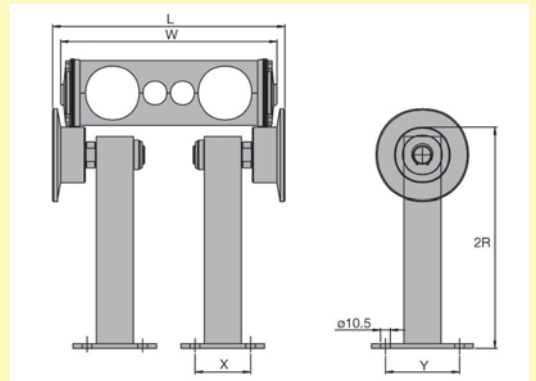


La lunghezza  $\frac{LS}{4}$  è compresa nei valori del diagramma di autoportanza.

### Rullo di sostegno per catene in nylon



### Rullo di sostegno per catene in acciaio



Tipo catena	X	Y	L
20	70	100	W+22
30	70	100	W+22
35	70	100	W+26
40	70	100	W+26
45	130	180	W+26



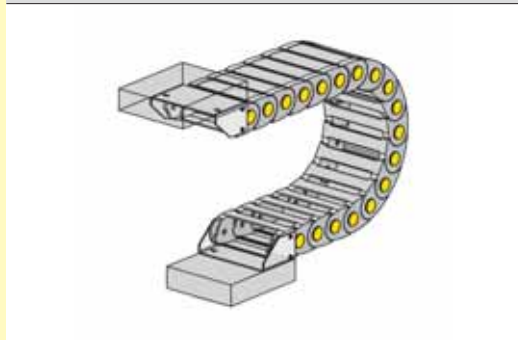
## Varianti di montaggio attacchi terminali

Le varianti di montaggio degli attacchi terminali consentono il fissaggio della catena portacavi nelle configurazioni sotto descritte.

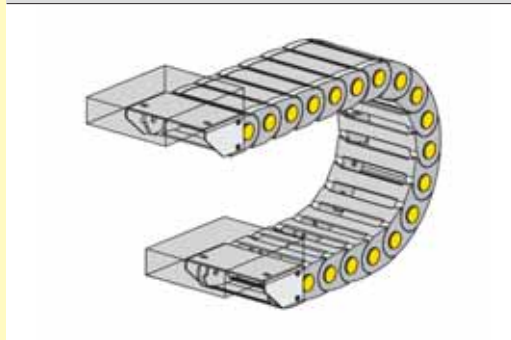
Qualora non specificato, gli attacchi terminali verranno montati in Pos.1.

Il nostro ufficio tecnico è a Vostra disposizione per risolvere eventuali esigenze di fissaggio.

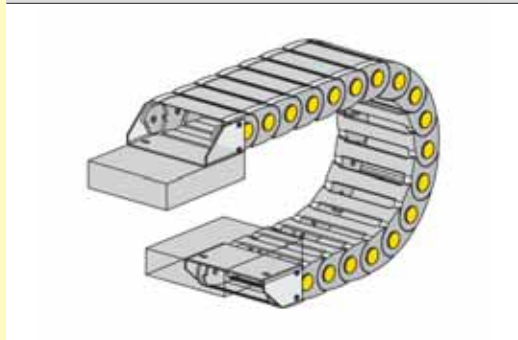
Pos. 1



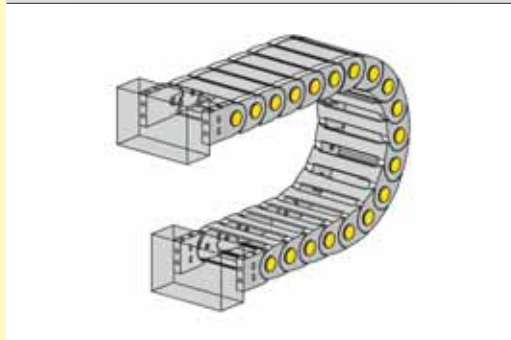
Pos. 2



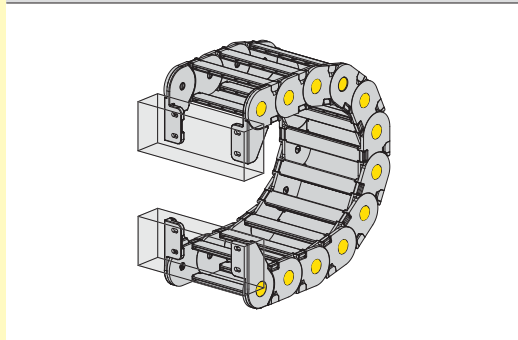
Pos. 3



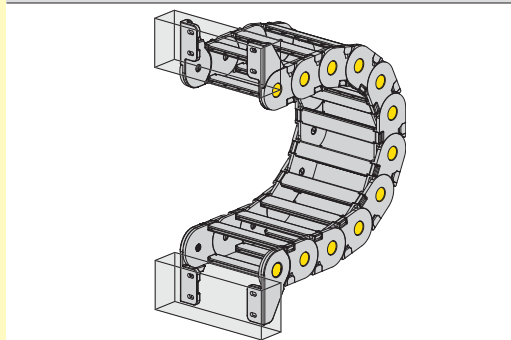
Pos. 4



Pos. 5



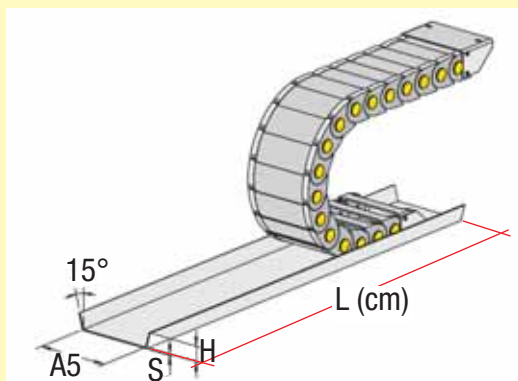
Pos. 6



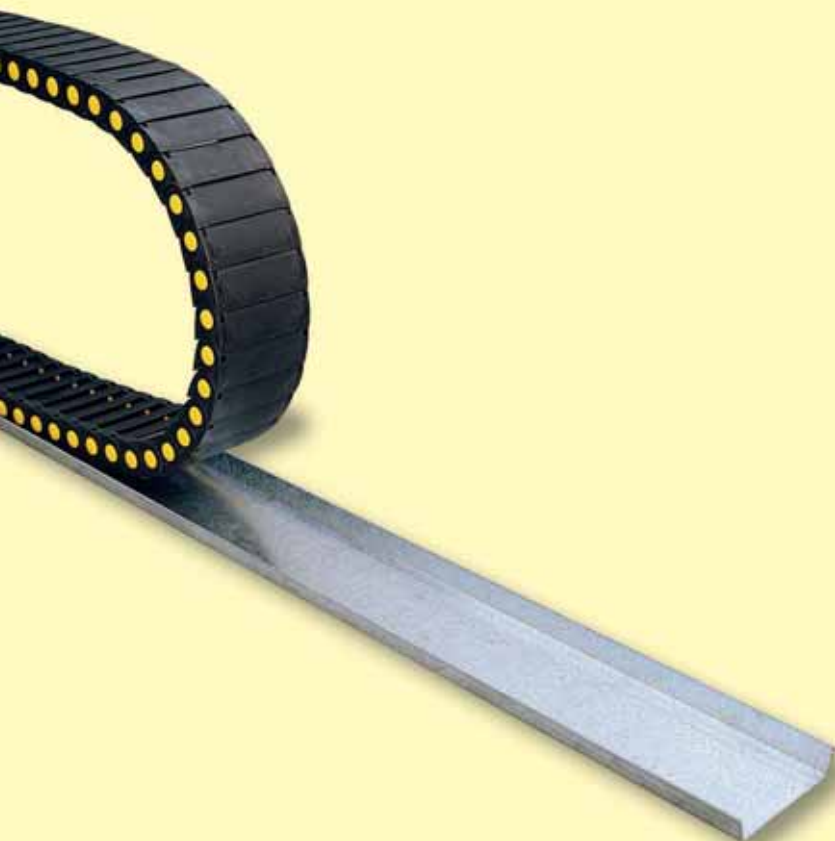
# Approfondimento

## Canale di guida

Per un corretto funzionamento della catena portacavi è necessario che durante il suo movimento appoggi su una superficie piana. Se tale condizione non esistesse è indispensabile l'utilizzo di un canale di guida.



2



Tipo catena	A5	H	S
	mm	mm	mm
200...	A+2	10	1,5
250...	A+2	10	1,5
30090-30091	A+2	15	1,5
325LI/LE...	A+2	25	1,5
325L... / 325PI...	A+2	25	1,5
335...	A+2	30	1,5
339...	A+2	30	1,5
300A...	A+2	15	1,5
300...	A+2	15	1,5
305A...	A+2	20	1,5
305...	A+2	20	1,5
355A...	A+2	25	1,5
355...	A+2	25	1,5
400...	A+2	25	1,5
435...	A+2	30	1,5
445...	A+2	30	1,5
660A...	A+2	30	1,5
770A...	A+2	30	1,5
475...	A+2	50	1,5
306...	A+2	30	1,5
307...	A+2	30	1,5
308...	A+2	40	1,5
309...	A+2	50	1,5
310T...	A+2	80	1,5
660...	A+2	30	1,5
770...	A+2	30	1,5
20...	W+2	30	1,5
30...	W+2	40	1,5
35...	W+2	50	
40...*			
45...*			

\*Vista la particolarità di queste catene si consiglia la consultazione del nostro ufficio tecnico.

Il canale guida viene fornito in lamiera zincata in pezzi da 2000 mm. Disponibile a richiesta in acciaio inox.

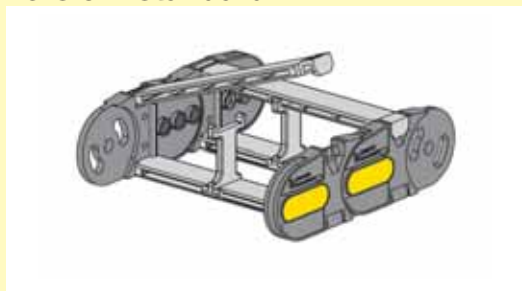
Canale guida per catena tipo 355.

## Traversini della serie Heavy/Sliding

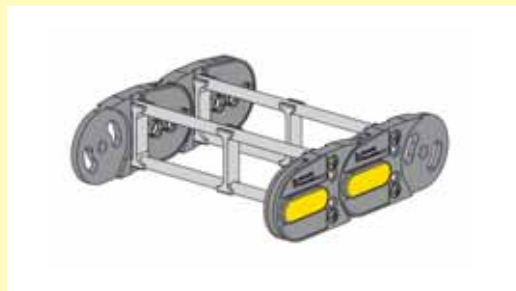
Le catene della serie Heavy e Sliding sono realizzate con due bande laterali di catena collegate da traversini che possono essere

scelti tra un'ampia gamma di tipologie che soddisfano le più svariate esigenze.

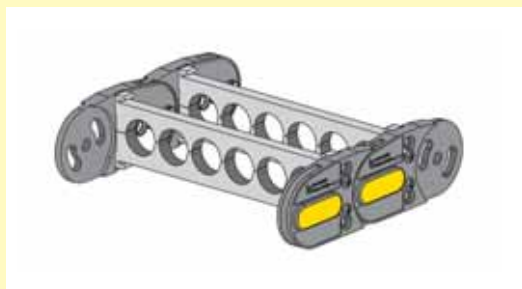
### Versioni standard



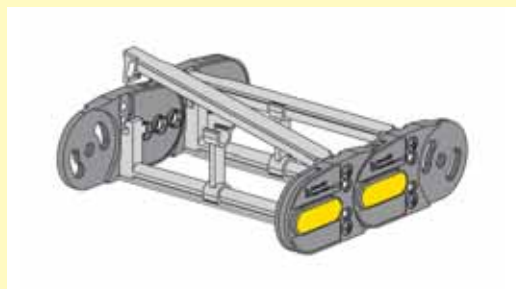
*Il nuovo coperchietto in nylon apribile a cerniera e asportabile grazie al particolare aggancio assicura una notevole tenuta anche nei casi più difficili.*



*Barrette in alluminio avvitate alle maglie. Massima tenuta in ogni applicazione. Possibilità di personalizzazione delle larghezze. Sistema di separazione cavi.*

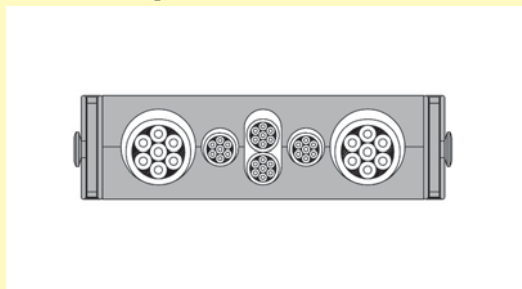


*Traversini in nylon a fori. Ampia possibilità di scelta tra i modelli standard o versioni speciali a disegno.*

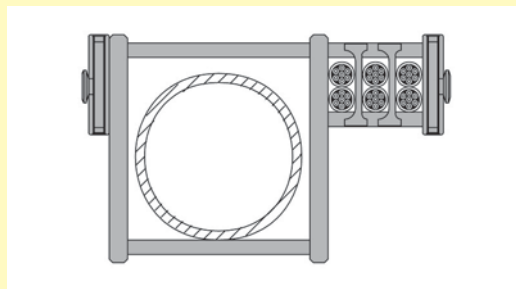


*Traversini in nylon apribili a cerniera. Per facilitare le operazioni di posa dei cavi all'interno della catena.*

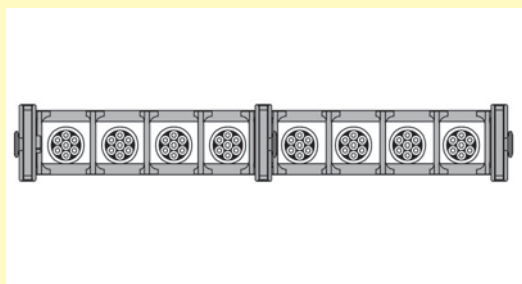
### Versioni speciali:



*Traversini lavorati a disegno. La soluzione ideale nei casi di numerosi cavi con ridotti spazi disponibili.*



*Traversino a telaio. Per trasporti di tubi di notevoli dimensioni.*



*Catene a bande multiple. Qualora fosse necessario aumentare l'autoportanza e la stabilità in presenza di un elevato numero di cavi.*



# Materiali impiegati

Le catene portacavi in nylon Brevetti Stendalto sono realizzate con uno speciale poliammide rinforzato con fibra di vetro, BRYLON 6. L'elevata resistenza alla trazione, il basso coefficiente d'attrito unite alle caratteristiche generali dei più evoluti compound termoplastici, permettendo l'utilizzo delle catene portacavi in tutte le condizioni di lavoro e temperatura. Le principali caratteristiche di BRYLON 6 sono:

## Autoestinguenza

BRYLON 6 è certificato UL94HB. A richiesta è possibile l'utilizzo di poliammide V0 o V2. La resistenza ad eventuali trucioli incandescenti è generalmente buona.

## Raggi UV

BRYLON 6 è resistente ai raggi UV è quindi adatto alle applicazioni all'aperto.

## Resistenza chimica

BRYLON 6 è generalmente resistente a oli, grassi, carburanti e lubrificanti. Problemi potrebbero verificarsi in presenza di acidi. (Vedere la tabella dettagliata di resistenza ai vari agenti chimici).

## La colorazione

La colorazione standard delle catene portacavi Brevetti Stendalto prevede le maglie nere con i perni di tenuta in colore giallo. Tale combinazione, oltre ad essere gradevole alla vista, rappresenta un elemento di sicurezza

## Temperatura di utilizzo

Le catene portacavi in nylon Brevetti Stendalto possono essere usate con temperature comprese tra  $-25^{\circ}$   $+125^{\circ}$ . In caso di applicazioni con temperature di esercizio minori di  $-15^{\circ}$  o superiori a  $+95^{\circ}$  i valori delle caratteristiche meccaniche possono ridursi. Brevetti Stendalto con speciali poliammidi può realizzare catene portacavi per essere usate in queste condizioni.

## Antideflagrante

Catene in nylon e acciaio conformi alla direttiva ATEX 94/9/CE.

Le catene in nylon, per l'utilizzo in ambiente ad elevato rischio esplosivo, possono essere fornite con lo speciale materiale BRYLON AD.

Per ulteriori informazioni consultare l'ufficio tecnico Brevetti Stendalto.



## Anti abrasioni

Per utilizzo in ambienti puri. La versione standard della catena tipo 305A009 è stata testata e trovata corrispondente alla Classe 1. Per ulteriori informazioni richiedere la documentazione al nostro ufficio tecnico.



2



Gamma dei colori:

### Maglie

Colore standard: nero  
Colori a richiesta: giallo, rosso, blu, verde, grigio.

### Perni

Colore standard: giallo  
Colori a richiesta: nero, rosso, blu, verde.

Catene in nylon tipo 700  
gialla con perni di giunzione  
neri.



## Caratteristiche tecniche del Brylon 6

Norme	Proprietà	Unità	Valori	
			Secco	Condizionato
<b>Termiche</b>				
DSC metodo	Punto di fusione (10°C/min.)	°C	222	
ASTM - D 696	Coef. di espansione termica lineare	X10 <sup>-6</sup> K <sup>-1</sup>	28	
ASTM D 648	Temperatura di inflessione (HDT)			
ISO 75	1.82 N/mm <sup>2</sup>	°C	210	
DIN 53461	0.45 N/mm <sup>2</sup>	°C	220	
U. L. 94	Comportamento alla fiamma		H.B.	
IEC 695-2-1	Filo incandescente			
	Temperatura	°C	650	
	Spessore	mm	3	
<b>Elettriche</b>				
ASTM-D 257	Resistività di volume	Ohm cm	10 <sup>15</sup>	10 <sup>11</sup>
ASTM-D 257	Resistività di superficie	Ohm	10 <sup>13</sup>	10 <sup>11</sup>
ASTM-D 149	Rigidità dielettrica	KV/mm	22	
ASTM-D 150	Costante dielettrica (10 Hz)	—	3.8	4.5
ASTM-D 150	Fattore di dissipazione (10Hz)	—	0.02	0.09
<b>Fisiche</b>				
ASTM-D 792	Densità	g/cm <sup>3</sup>	1.38	
ASTM-D 570	Assorbimento H2O a 23°C per 24 ore	%	0.90	
<b>Meccaniche</b>				
ASTM-D 638	Carico a rottura a trazione	N/mm <sup>2</sup>	195	115
ISO R/527				
DIN 53455	Allungamento alla rottura a trazione	%	2.6	4
ASTM-D 638				
ISO R/527	Modulo di elasticità	N/mm <sup>2</sup>	10600	6900
DIN 53457				
ASTM-D 790				
ISO 178	Resistenza alla flessione	N/mm <sup>2</sup>	310	190
DIN 53452				
ASTM-D 790	Modulo di elasticità a flessione	N/mm <sup>2</sup>	10500	6800
ISO 178				
ASTM-D 256	Resistenza all'urto IZOD con intaglio	J/m	140	300
ISO 180/4C	Resistenza all'urto IZOD senza intaglio	KJ/m <sup>2</sup>	110	125
ASTM-D 785	Durezza Rockwell	Scala R	122	114

**Secco**  
Contenuto H2O < 0,15%.

**Condizionato**  
Condizionato al valore corrispondente all'equilibrio a 23°C - 50% U.R.



## Proprietà chimiche

Agente	BRYLON 6			ACCIAIO	
	Concentrazione%	Amorfo	Cristallino	Concentrazione %	
Acetato di metile	100	RB3	RB2	100	RB
Acetone	100	RB4	RB	100	RB
Acido acetico - soluzione acquosa	40	AF	AF	40	AF
Acido acetico - soluzione acquosa	10	AF	AF	10	AF
Acido acetico concentrato		AF	AF		AF
Acido citrico	10	AD 15	RD	10	AD
Acido cloridrico - soluzione acquosa	36	S	S	36	S
Acido cloridrico - soluzione acquosa	10	AF	AF	10	S
Acido cloridrico - soluzione acquosa	2	AF	AD	2	S
Acido cromatico - soluzione acquosa	10	AF	AF	10	AF
Acido cromatico - soluzione acquosa	1	RD	RD	1	AF
Acido fluoridrico	40	AF	AF	40	S
Acido formico - soluzione acquosa	85 S	S		85 S	AD
Acido formico - soluzione acquosa	40 S	AF	AF	40 S	AD
Acido fosforico - soluzione acquosa	10	AF	AF	10	S
Acido oleico	100	RB3	RB3	100	RD
Acido solforico - concentrato	98	S	S	98	S
Acido solforico - soluzione acquosa	40	AF	AF	40	S
Acido solforico - soluzione acquosa	10	AF	AF	10	S
Acido solforico - soluzione acquosa	2	AF	AD	2	S
Acido tartarico		RD	RB		RD
Acqua (marina, di fiume, distillata etc)		RB10	RB9		RD
Acqua di cloro		RD	RD		AD
Alcool etilico	96	RD17	RB3	96	RB
Ammoniaca	10	RB11	RB	10	AF
Benzina	100	RB1	RB	100	RB
Bitume		RD	RD		RB
Carbonato potassio	100	RB	RB	100	AF
Carbonato sodico	10	RB10	RB3	10	AF
Cloruro d'ammonio - soluzione acquosa	10	RB	RB	10	AF
Cloruro di calcio - soluzione acquosa	20	S	S	20	AF
Cloruro di calcio - soluzione acquosa	10	RB	RB	10	AF
Cloruro di sodio	10	RB	RB	10	AF
Formaldeide - soluzione acquosa	30	RD	RB	30	AD
Grassi alimentari		RB	RB		RB
Latte		RB	RB		RB
Mercurio		RB	RB		RB
Oli		RB	RB		RB
Olio		RB	RB		RB
Olio di paraffina		RB	RB		RB
Olio di silicone		RB	RB		RB
Olio Diesel		RB	RB		RB
Olio minerali		RB	RB		RB
Ozono		AF	AF		AF
Petrolio		RB	RB		RB
Potassa caustica - soluzione acquosa	10	RB9	RB3	10	S
Soda caustica - soluzione acquosa	50	RD	RD	50	S
Soda caustica - soluzione acquosa	10	RB5	RB	10	S
Soda caustica - soluzione acquosa	5	RB9	RB	5	S
Solfato d'alluminio	10	RB	RB	10	AF
Soluzione di sapone - soluzione acquosa		RB	RB		RB
Tintura di iodio - alcolica		AF	AF		AD
Tricloroetilene (triellina)		RD5	RD4		RB
Vaselina		RB	RB		RB

**Legenda**  
La tabella mostra il comportamento del BRYLON 6 e dell'ACCIAIO riferito agli agenti chimici.

**RB**  
Resiste bene - stabile: nessuna o debole variazione di peso e di dimensioni, nessuna alterazione.

**RD**  
Resiste discretamente: modificazione sensibile di peso e di dimensioni dopo un certo tempo; possibile alterazione del colore; diminuzione delle caratteristiche meccaniche.

**AD**  
Discretamente attaccato: tuttavia l'utilizzo è ancora possibile in particolari condizioni (es. azione dell'agente a tempo brevissimo e occasionale).

**AF**  
Fortemente attaccato dopo qualche tempo.

**S**  
Solubile.

**Amorfo**  
Polimero allo stato amorfo.

**Cristallino**  
Polimero allo stato cristallino.

I numeri segnati a fianco dei simboli indicano l'aumento massimo percentuale di peso.





## Catene portacavi in nylon

Serie Light	pag. 38
Serie Medium	pag. 56
Serie Heavy	pag. 84
Serie Protection	pag. 116
Serie Sliding	pag. 150
Serie Robot	pag. 184





# Catene portacavi in nylon serie Light

Serie 200	pag.	40
Serie 250L-250LI-250LE	pag.	42
Serie 325LI-325LE	pag.	44
Serie 325L	pag.	46
Serie 335L-335LI-335LE	pag.	48
Serie 339	pag.	50
Canaline guida di scorrimento per corse lunghe		
Per catene 250L-300	pag.	52
Per catene 325L-325LI/LE/PI-335L/LI/LE-339	pag.	54

*Superficie interna  
priva di spigoli*

*Attacchi di fissaggio in acciaio o nylon  
con sistema fissacavo integrato*



*Coperchietti apribili a cerniera  
per veloci interventi di cablaggio*

*Separatori in nylon  
per la separazione dei condotti*



*Ampia superficie di scorrimento  
per applicazioni con corsa lunga*

# Serie Light

## 200

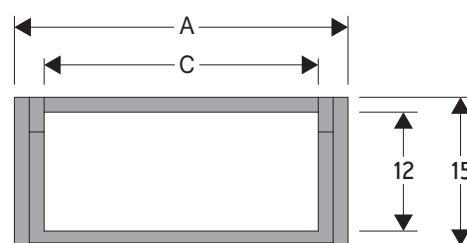
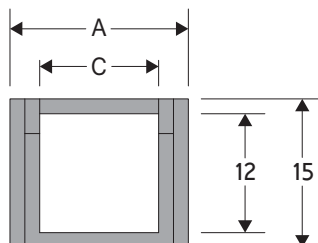
### Catena portacavi in nylon

#### Passaggio utile (D) 12 mm

Catena a maglia unica.

L'elevata scorrevolezza rende questa catena particolarmente indicata per applicazioni su piccoli impianti elettronici.

Esempio: stampanti, strumenti di misura etc.



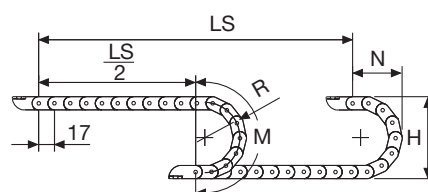
#### Caratteristiche tecniche in autoportanza

Velocità	10 m/s
Accelerazione	50 m/s <sup>2</sup>

Per velocità e accelerazioni diverse consultare il nostro ufficio tecnico.

A	B	C	D	R	Peso/m	Catena
mm	mm	mm	mm	mm	kg	Codice
18	15	12	12	018-030-040	0,13	20012 □□□ *
31	15	25	12	018-030-040	0,14	20025 □□□ *
41	15	35	12	018-030-040	0,15	20035 □□□ *

\*Completare il codice inserendo il valore del raggio (R): Es. 20012 □□□ \*



R	H	N	M
mm	mm	mm	mm
018	51	45	95
030	75	55	130
040	95	70	165

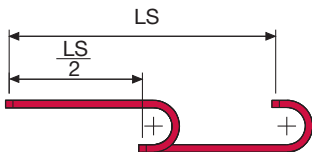
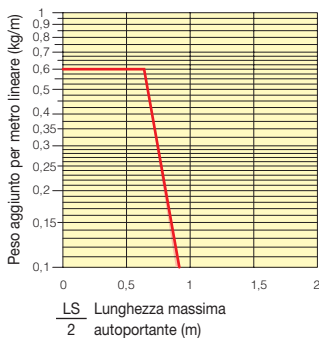
La lunghezza della catena (L) corrisponde a metà corsa ( $\frac{LS}{2}$ ) più la lunghezza dell'arco (M)

$$L = \frac{LS}{2} + M$$



### Diagramma di autoportanza

Lunghezza massima autoportante ( $\frac{LS}{2}$ ) in relazione al peso dei cavi e dei tubi contenuti per metro lineare.



La zona evidenziata in rosso nell'area del diagramma tiene conto della diversità di peso tra le varie larghezze di catena.

Per applicazioni con  $\frac{LS}{2}$  e pesi non compresi nell'area del diagramma di autoportanza, verificare l'eventuale uso di rulli di sostegno (vedi pag. 30).

### Attacchi terminali

Il Kit degli attacchi permette il fissaggio delle due estremità della catena all'impianto.

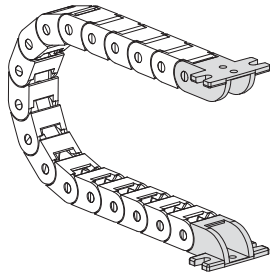
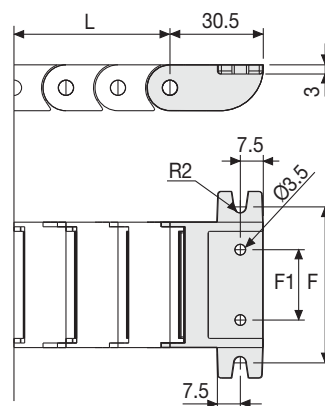
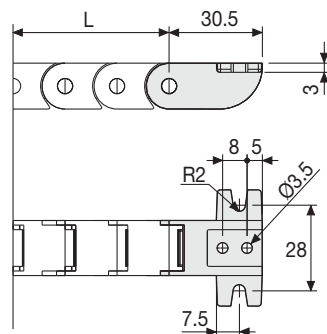


Fig. A  
Fissaggio della catena sull'esterno raggio. (Fig A)



Catena tipo	F1 mm	F mm
20025...	13	41
20035...	23	51

### Codici attacchi terminali in nylon

#### Kit montato a catena

Catena tipo	Kit attacchi
20012...	AN20012KM□**
20025...	AN20025KM□**
20035...	AN20035KM□**

#### Kit sfuso

Catena tipo	Kit attacchi
20012	AN20012K
20025...	AN20025K
20035...	AN20035K

\*\* 1=Pos.1; 2=Pos.2; 3=Pos.3

### Serie Light

## 200

Catena portacavi in nylon



# Serie Light

## 250L/LI/LE Catena portacavi in nylon

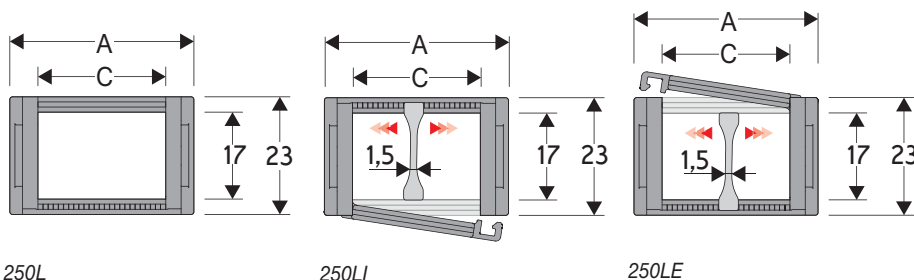
### Passaggio utile (D) 17 mm

Catena a maglia unica.

Versione non apribile (250L).

Versione con coperchietto apribile sull'interno raggio (250LI) o sull'esterno raggio (250LE).

Possibili suddivisioni interne



250L

250LI

250LE

### Separatore

- Sfuso	Cod. S250L
- Montato	Cod. S250LMC

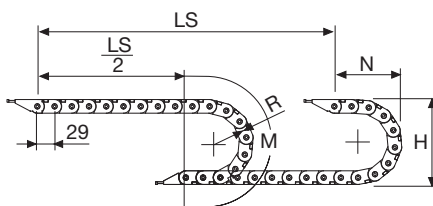
### Caratteristiche tecniche in autoportanza

Velocità	10 m/s
Accelerazione	50 m/s <sup>2</sup>

Per velocità e accelerazioni diverse consultare il nostro ufficio tecnico.

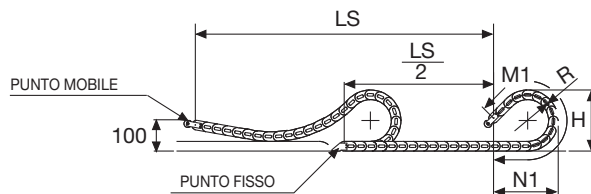
A	B	C	D	R	Peso/m	Catena
mm	mm	mm	mm	mm	kg	Codice
26	23	15	17	028-038-045-060-075-100	0,34	250L(LI)(LE)015 □□□ *
36	23	25	17	028-038-045-060-075-100	0,37	250L(LI)(LE)025 □□□ *
46	23	35	17	028-038-045-060-075-100	0,40	250L(LI)(LE)035 □□□ *
61	23	50	17	028-038-045-060-075-100	0,43	250L(LI)(LE)050 □□□ *

\*Completare il codice inserendo il valore del raggio (R): Es. 250LI035 □ □ □ □



R	H	N	M	N1	M1
mm	mm	mm	mm	mm	mm
028	79	68,5	146	120	255
038	99	78,5	177	125	270
045	113	85,5	199	250	530
060	143	100,5	246	400	850
075	173	115,5	294	505	1085
100	223	140,5	372	650	1405

Per applicazioni sliding, le caratteristiche tecniche possono variare a seconda del peso aggiunto, frequenza e ambiente di lavoro.



La lunghezza della catena (L) corrisponde a metà corsa ( $\frac{LS}{2}$ ) più la lunghezza dell'arco (M) o (M1)

$$L = \frac{LS}{2} + M \text{ o } M1$$

**VERSIONE SLIDING**  
Da ordinare con set  
■ attacchi basculanti

### 250L

Non apribile  
Sliding



### 250LI

Apribile sull'interno raggio  
No Sliding



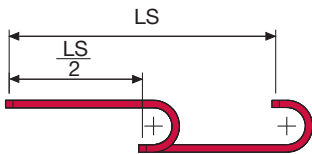
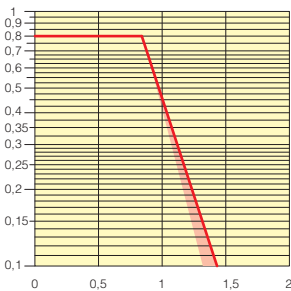
### 250LE

Apribile sull'esterno raggio  
No Sliding



### Diagramma di autoportanza

Lunghezza massima autoportante ( $\frac{LS}{2}$ ) in relazione al peso dei cavi e dei tubi contenuti per metro lineare.



La zona evidenziata in rosso nell'area del diagramma tiene conto della diversità di peso tra le varie larghezze di catena.

Per applicazioni con  $\frac{LS}{2}$  e pesi non compresi nell'area del diagramma di autoportanza, verificare l'eventuale uso di rulli di sostegno (vedi pag. 30).

### Attacchi terminali

Il Kit degli attacchi permette il fissaggio delle due estremità della catena all'impianto. Gli attacchi sono completi di pettine fissacavo.

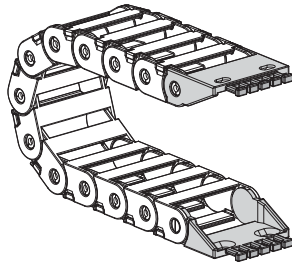
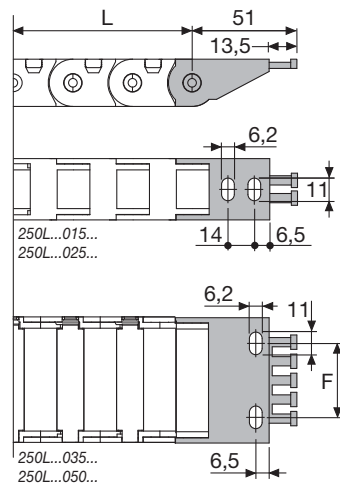


Fig. A  
Fissaggio della catena sull'esterno raggio. (Fig A)  
Vedi varianti di montaggio a pag. 31.



Catena tipo	F1 mm
250L...035...	21
250L...050...	36

### Codici attacchi terminali in nylon

Catena tipo	Kit attacchi
250L	AN250L□□□*KM□**

Catena tipo	Kit sfuso
250L	AN250L□□□*K□**

\* Larghezza interna (C)

\*\* 1=Pos.1; 2=Pos.2; 3=Pos.3  
5=Pos.5; 6=Pos.6

### Serie Light

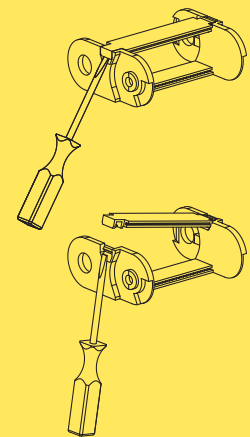
**250L**

**250LI**

**250LE**

Catena portacavi in nylon

3



Modalità di apertura coperchietto.



Versione 250L disponibile anche per corse lunghe. Per la scelta della canalina guida di scorrimento vedi pag. 52

Per ulteriori informazioni consultare l'ufficio tecnico Brevetti Stendalto

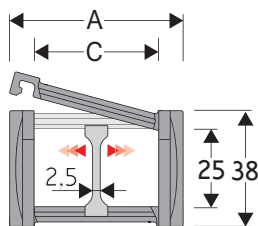
# Serie Light

## 325LI/325LE

### Catena portacavi in nylon con coperchietto apribile a cerniera

#### Passaggio utile (D) 25 mm

Catena a maglia unica con coperchietto apribile a cerniera sull'esterno raggio (325LE) o sull'interno raggio (325LI). Abbinata alla canalina di scorrimento questa catena è particolarmente indicata per corse lunghe. Possibili suddivisioni interne.



#### Separatore

- Sfuso	Cod. S325L
- Montato	Cod. S325LMC

#### Caratteristiche tecniche in autoportanza

Velocità	10 m/s
Accelerazione	50 m/s <sup>2</sup>

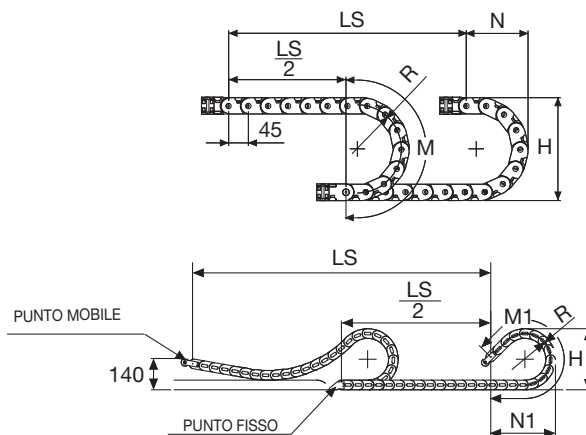
Per velocità e accelerazioni diverse consultare il nostro ufficio tecnico.

A	B	C	D	R	Peso/m	Catena
mm	mm	mm	mm	mm	kg	Codice
57	38	40	25	050-060-075-100-125-150	0,90	325LI(LE)040 □□□ *
77	38	60	25	050-060-075-100-125-150	0,95	325LI(LE)060 □□□ *
93	38	76	25	050-060-075-100-125-150	1,05	325LI(LE)076 □□□ *
120	38	103	25	050-060-075-100-125-150	1,15	325LI(LE)103 □□□ *

\*Completare il codice inserendo il valore del raggio (R): Es. 325LI040 □□□ □

Per applicazioni sliding, le caratteristiche tecniche possono variare a seconda del peso aggiunto, frequenza e ambiente di lavoro.

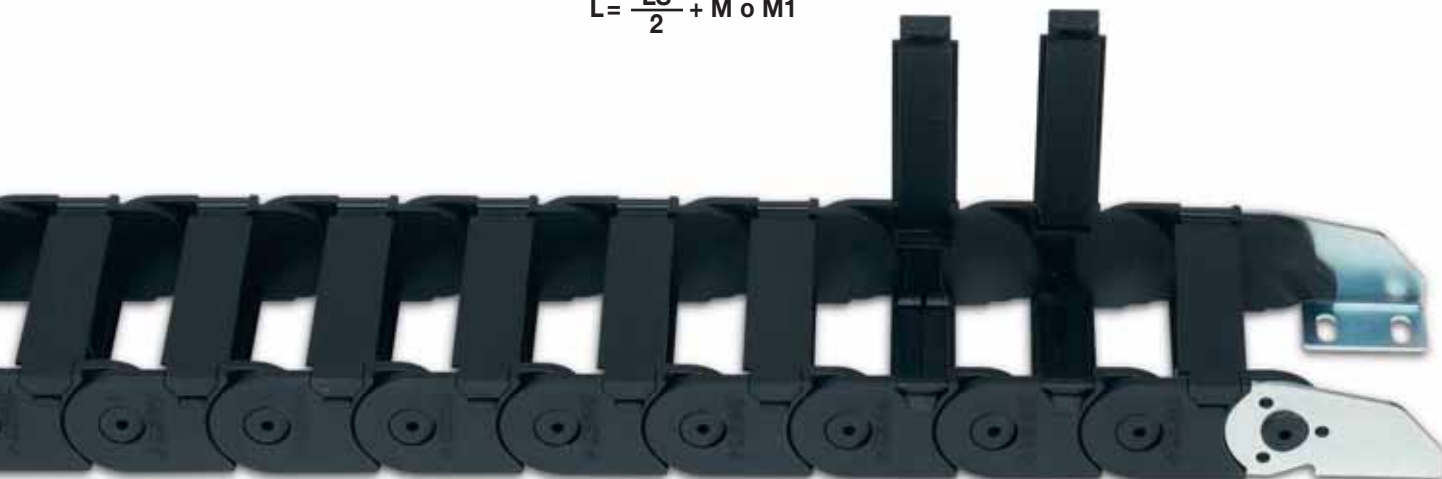
**VERSIONE SLIDING**  
Da ordinare con set  
■ attacchi basculanti



R	H	N	M	N1	M1
mm	mm	mm	mm	mm	mm
050	138	115	250	145	300
060	158	125	280	155	335
075	188	140	325	185	420
100	238	165	405	275	635
125	288	190	485	360	855
150	338	215	565	445	1075

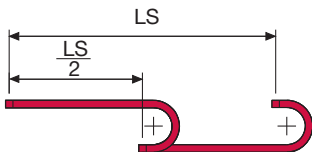
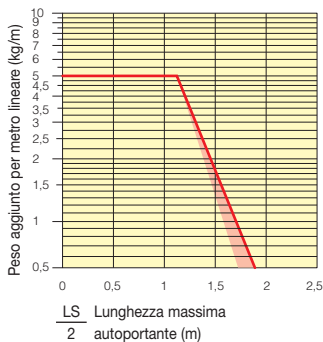
La lunghezza della catena (L) corrisponde a metà corsa ( $\frac{LS}{2}$ ) più la lunghezza dell'arco (M) o (M1)

$$L = \frac{LS}{2} + M \text{ o } M1$$



## Diagramma di autoportanza

Lunghezza massima autoportante ( $\frac{LS}{2}$ ) in relazione al peso dei cavi e dei tubi contenuti per metro lineare.



La zona evidenziata in rosso nell'area del diagramma tiene conto della diversità di peso tra le varie larghezze di catena.

Per applicazioni con  $\frac{LS}{2}$  e pesi non compresi nell'area del diagramma di autoportanza, verificare l'eventuale uso di rulli di sostegno (vedi pag. 30).

## Attacchi terminali

Il Kit degli attacchi permette il fissaggio delle due estremità della catena all'impianto. A richiesta è disponibile completo di pettini fissacavo e/o riduttore interasse di fissaggio

### Versione in nylon

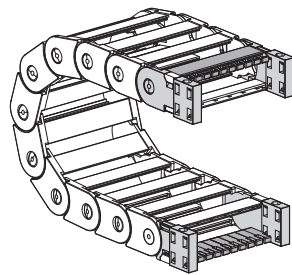


Fig. A  
Fissaggio della catena esterno/interno raggio. (Fig A)

### Versione in acciaio zincato ad aggancio rapido\*\*\*

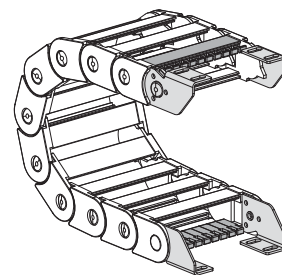
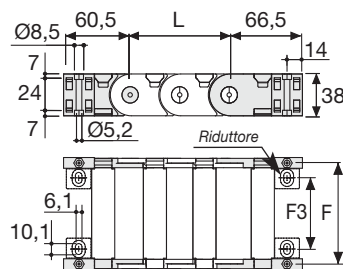


Fig. B  
Fissaggio della catena sull'esterno raggio. (Fig B)  
Vedi varianti di montaggio a pag. 31.



Catena tipo	F mm	F3 mm
325L...040	51	22
325L...060	71	42
325L...076	87	58
325L...103	114	85

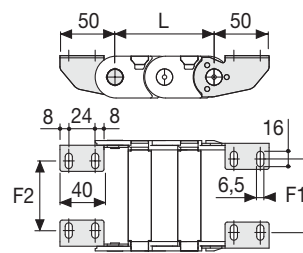
### Codici attacchi terminali in nylon

Kit montato a catena	Kit
Catena tipo	Kit attacchi
325L...	AN325L □□□ *KM

Kit sfuso	Kit
Catena tipo	Kit attacchi
325L...	AN325L □□□ *K

Kit pettine fissacavo	Codice
Montato	CFC325L □□□ *KM
Sfuso	CFC325L □□□ *K

Kit riduttore interasse fissaggio	Codice
Sfuso	AQF325K



Catena tipo	F2 mm	F1 mm
325L...040	22	25,5
325L...060	42	45,5
325L...076	58	61,5
325L...103	85	88,5

### Codici attacchi terminali in acciaio zincato

Kit sfuso	Kit
Catena tipo	Kit attacchi
325L...	A325LK

Kit pettine fissacavo	Codice
Montato	CFC325L □□□ *KM
Sfuso	CFC325L □□□ *K

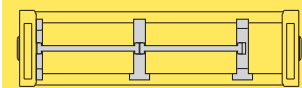
\* Larghezza interna (C)  
\*\*\* Disponibili a richiesta in acciaio inox

## Serie Light

### 325LI

### 325LE

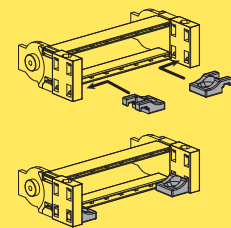
Catena portacavi in nylon con coperchietto apribile a cerniera



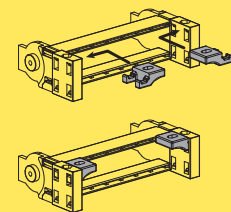
Separazione orizzontale  
Per la scelta dei separatori vedi pag. 196

### Riduttore interasse di fissaggio per attacchi in nylon

Riduttore montato sull'interno raggio



Riduttore montato sull'esterno raggio



Disponibile anche per corse lunghe. Per la scelta della canalina guida di scorrimento vedi pag. 54

Per ulteriori informazioni consultare l'ufficio tecnico Brevetti Stendalito



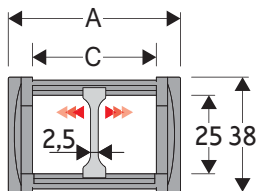
# Serie Light

## 325L

### Catena portacavi in nylon

#### Passaggio utile (D) 25 mm

Catena a maglia unica  
Abbinata alla canalina di scorrimento  
questa catena è particolarmente  
indicata per corse lunghe.  
Possibili suddivisioni interne.



#### Separatore

- Sfuso	Cod. S325L
- Montato	Cod. S325LMC

#### Caratteristiche tecniche in autoportanza

Velocità	10 m/s
Accelerazione	50 m/s <sup>2</sup>

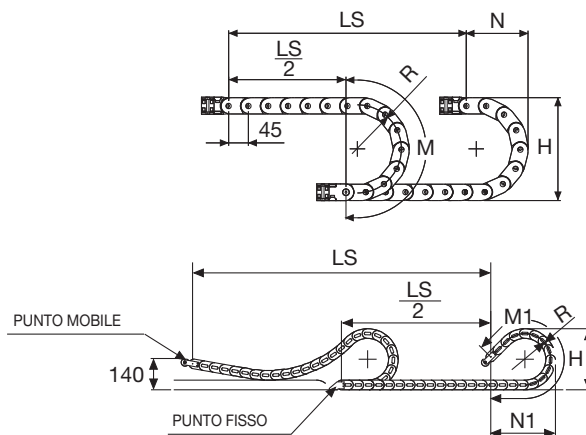
Per velocità e accelerazioni diverse consultare il nostro ufficio tecnico.

A	B	C	D	R	Peso/m	Catena
mm	mm	mm	mm	mm	kg	Codice
57	38	40	25	050-060-075-100-125-150	0,90	325L040 □□□ *
77	38	60	25	050-060-075-100-125-150	0,95	325L060 □□□ *
93	38	76	25	050-060-075-100-125-150	1,05	325L076 □□□ *
120	38	103	25	050-060-075-100-125-150	1,15	325L103 □□□ *

\*Completare il codice inserendo il valore del raggio (R): Es. 325L040 □ □ □ □

Per applicazioni sliding, le caratteristiche tecniche possono variare a seconda del peso aggiunto, frequenza e ambiente di lavoro.

**VERSIONE SLIDING**  
Da ordinare con set  
■ attacchi basculanti



R	H	N	M	N1	M1
mm	mm	mm	mm	mm	mm
050	138	115	250	145	300
060	158	125	280	155	335
075	188	140	325	185	420
100	238	165	405	275	635
125	288	190	485	360	855
150	338	215	565	445	1075

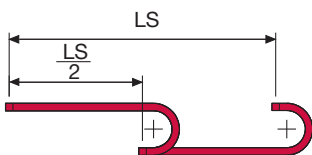
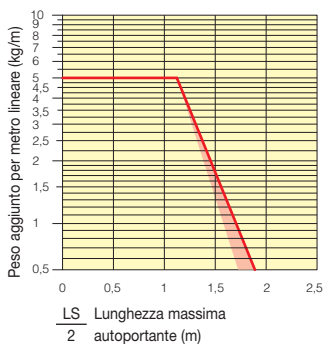
La lunghezza della catena (L) corrisponde a metà corsa ( $\frac{LS}{2}$ ) più la lunghezza dell'arco (M) o (M1)

$$L = \frac{LS}{2} + M \text{ o } M1$$



## Diagramma di autoportanza

Lunghezza massima autoportante ( $\frac{LS}{2}$ ) in relazione al peso dei cavi e dei tubi contenuti per metro lineare.



La zona evidenziata in rosso nell'area del diagramma tiene conto della diversità di peso tra le varie larghezze di catena.

Per applicazioni con  $\frac{LS}{2}$  e pesi non compresi nell'area del diagramma di autoportanza, verificare l'eventuale uso di rulli di sostegno (vedi pag. 30).

## Attacchi terminali

Il Kit degli attacchi permette il fissaggio delle due estremità della catena all'impianto. A richiesta è disponibile completo di pettini fissacavo e/o riduttore interasse di fissaggio

### Versione in nylon

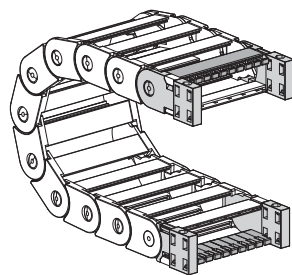


Fig. A  
Fissaggio della catena esterno/interno raggio. (Fig A)

### Versione in acciaio zincato ad aggancio rapido\*\*\*

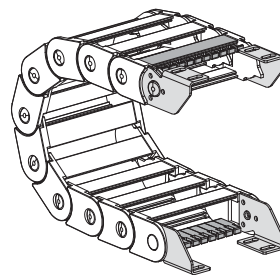
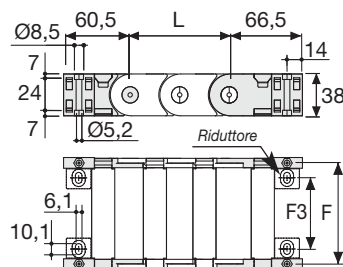


Fig. B  
Fissaggio della catena sull'esterno o interno raggio. (Fig B)



Catena tipo	F mm	F3 mm
325L040	51	22
325L060	71	42
325L076	87	58
325L103	114	85

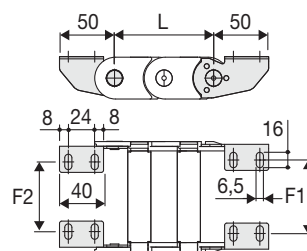
### Codici attacchi terminali in nylon

Kit montato a catena	Kit attacchi
Catena tipo	Kit attacchi
325L...	AN325L□□□*KM

Kit sfuso	Kit attacchi
Catena tipo	Kit attacchi
325L...	AN325L□□□*K

Kit pettine fissacavo	Codice
Montato	CFC325L□□□*KM
Sfuso	CFC325L□□□*K

Kit riduttore interasse fissaggio	Codice
Sfuso	AQF325K



Catena tipo	F2 mm	F1 mm
325L040	22	25,5
325L060	42	45,5
325L076	58	61,5
325L103	85	88,5

### Codici attacchi terminali in acciaio zincato

Kit sfuso	Kit attacchi
Catena tipo	Kit attacchi
325L...	A325LK

Kit pettine fissacavo	Codice
Montato	CFC325L□□□*KM
Sfuso	CFC325L□□□*K

\* Larghezza interna (C)  
\*\*\* Disponibili a richiesta in acciaio inox

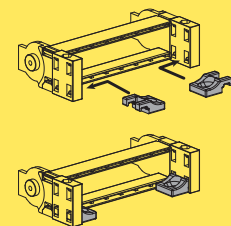
## Serie Light

# 325L

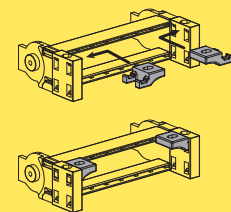
Catena portacavi in nylon

### Riduttore interasse di fissaggio per attacchi in nylon

Riduttore montato sull'interno raggio



Riduttore montato sull'esterno raggio



Disponibile anche per corse lunghe. Per la scelta della canalina guida di scorrimento vedi pag. 54

Per ulteriori informazioni consultare l'ufficio tecnico Brevetti Stendaito

# Serie Light

## 335LI

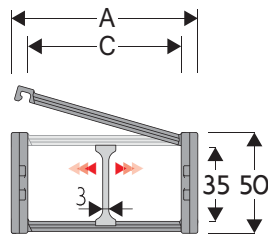
### Catena portacavi in nylon

#### Passaggio utile (D) 35 mm

Catena a maglia unica con coperchietto apribile sull'interno raggio.

A richiesta sono disponibili le versioni non apribile (335L) e apribile sull'esterno raggio (335LE).

Possibili suddivisioni interne



#### Separatore

- Sfuso	Cod. S4353
- Montato	Cod. S4353MC

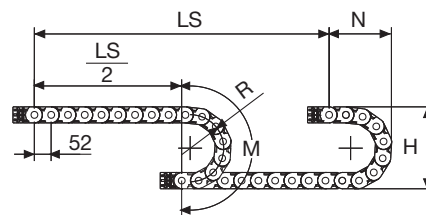
#### Caratteristiche tecniche in autoportanza

Velocità	10 m/s
Accelerazione	50 m/s <sup>2</sup>

Per velocità e accelerazioni diverse consultare il nostro ufficio tecnico.

A	B	C	D	R	Peso/m	Catena
mm	mm	mm	mm	mm	kg	Codice
56,5	50	40	35	065-075-100-125-150-200	1,08	335L(LI)(LE)040 □□□ *
66,5	50	50	35	065-075-100-125-150-200	1,12	335L(LI)(LE)050 □□□ *
76,5	50	60	35	065-075-100-125-150-200	1,16	335L(LI)(LE)060 □□□ *
92,5	50	76	35	065-075-100-125-150-200	1,22	335L(LI)(LE)076 □□□ *
119,5	50	103	35	065-075-100-125-150-200	1,32	335L(LI)(LE)103 □□□ *
141,5	50	125	35	065-075-100-125-150-200	1,40	335L(LI)(LE)125 □□□ *
166,5	50	150	35	065-075-100-125-150-200	1,50	335L(LI)(LE)150 □□□ *

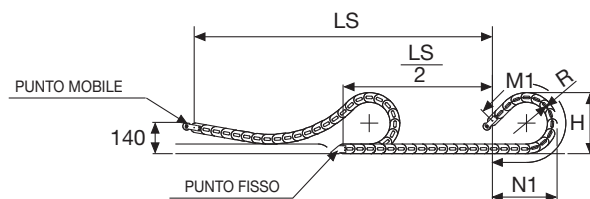
\*Completare il codice inserendo il valore del raggio (R): Es. 335L(LI)(LE)040 [0] [5] [5]



R	H	N	M	N1	M1
mm	mm	mm	mm	mm	mm
065	180	169	310	220	465
075	200	179	340	260	560
100	250	204	420	350	790
125	300	229	500	445	1025
150	350	254	580	540	1260
200	450	304	735	730	1725

Per applicazioni sliding, le caratteristiche tecniche possono variare a seconda del peso aggiunto, frequenza e ambiente di lavoro.

**VERSIONE SLIDING**  
Da ordinare con set  
■ attacchi basculanti



La lunghezza della catena (L) corrisponde a metà corsa ( $\frac{LS}{2}$ ) più la lunghezza dell'arco (M) o (M1)

$$L = \frac{LS}{2} + M \text{ o } M1$$

#### 335L

Non apribile  
(disponibile a richiesta)



#### 335LI

Apribile sull'interno raggio



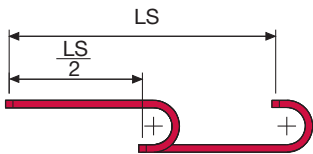
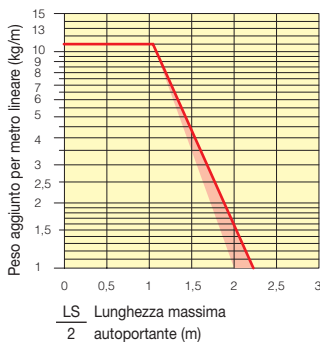
#### 335LE

Apribile sull'esterno raggio  
(disponibile a richiesta)



## Diagramma di autoportanza

Lunghezza massima autoportante ( $\frac{LS}{2}$ ) in relazione al peso dei cavi e dei tubi contenuti per metro lineare.



La zona evidenziata in rosso nell'area del diagramma tiene conto della diversità di peso tra le varie larghezze di catena.

Per applicazioni con  $\frac{LS}{2}$  e pesi non compresi nell'area del diagramma di autoportanza, verificare l'eventuale uso di rulli di sostegno (vedi pag. 30).

## Attacchi terminali

Il Kit degli attacchi permette il fissaggio delle due estremità della catena all'impianto.

A richiesta è disponibile completo di pettini fissacavo.

### Versione in nylon

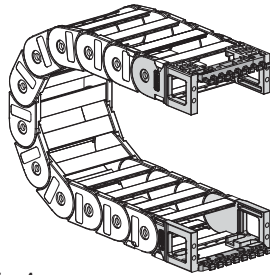
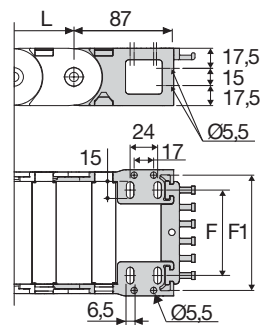


Fig. A  
Fissaggio della catena frontale, esterno/interno raggio. (Fig A)



Catena tipo	F mm	F1 mm
335L...040	25	51
335L...050	35	61
335L...060	45	71
335L...076	61	87
335L...103	88	114
335L...125	110	136
335L...150	135	161

### Codici attacchi terminali in nylon

#### Kit montato a catena

Catena tipo	Kit attacchi
335	AN335L□□□*KM□**

#### Kit sfuso

Catena tipo	Kit attacchi
335	AN335L□□□*K

#### Pettine fissacavo

	Codice
Sfuso	PFN335□□□*

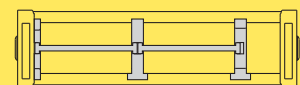
\* Larghezza interna (C)

\*\* 1=Pos.1; 2=Pos.2; 3=Pos.3

## Serie Light

# 335LI

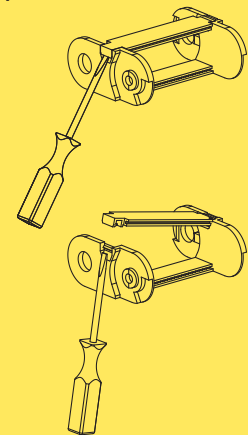
Catena portacavi in nylon



Separazione orizzontale  
Per la scelta dei separatori  
vedi pag. 196

3

Modalità di apertura  
coperchietto.



Disponibile anche per corse lunghe. Per la scelta della canalina guida di scorrimento vedi pag. 54

Per ulteriori informazioni consultare l'ufficio tecnico Brevetti Stendaito



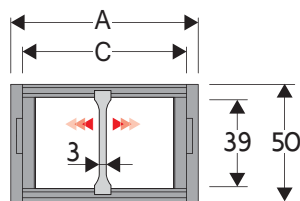
# Serie Light

## 339

### Catena portacavi in nylon

#### Passaggio utile (D) 39 mm

Catena a maglia unica con perno centrale in grado di garantire una elevata resistenza a trazione e torsione. Progettata con passo corto e piccoli raggi di curvatura, questa catena è particolarmente adatta per applicazioni con spazi disponibili molto limitati. Abbinata alla canalina di scorrimento può facilmente essere impiegata per corse lunghe.



#### Separatore

- Sfuso	Cod. S339
- Montato	Cod. S339MC

#### Caratteristiche tecniche in autoportanza

Velocità	10 m/s
Accelerazione	50 m/s <sup>2</sup>

Per velocità e accelerazioni diverse consultare il nostro ufficio tecnico.

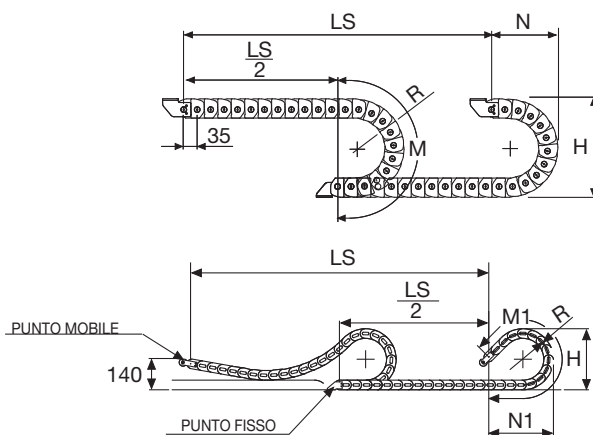
A	B	C	D	R	Peso/m	Catena
mm	mm	mm	mm	mm	kg	Codice
60	50	40	39	050-075-100	1,48	339040 □□□ *
80	50	60	39	050-075-100	1,48	339060 □□□ *
96	50	76	39	050-075-100	1,65	339076 □□□ *

\*Completare il codice inserendo il valore del raggio (R): Es. 339076 □□□ □

3

Per applicazioni sliding, le caratteristiche tecniche possono variare a seconda del peso aggiunto, frequenza e ambiente di lavoro.

**VERSIONE SLIDING**  
Da ordinare con set  
■ attacchi basculanti



R	H	N	M	N1	M1
mm	mm	mm	mm	mm	mm
050	156	115	230	140	275
075	206	135	305	215	470
100	256	160	385	310	705

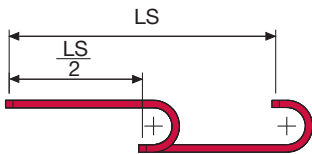
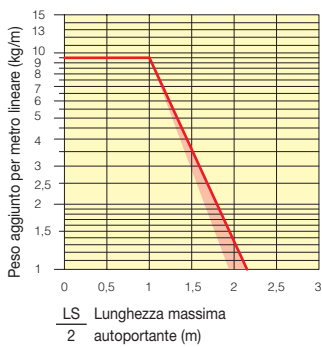
La lunghezza della catena (L) corrisponde a metà corsa ( $\frac{LS}{2}$ ) più la lunghezza dell'arco (M) o (M1)

$$L = \frac{LS}{2} + M \text{ o } M1$$



### Diagramma di autoportanza

Lunghezza massima autoportante ( $\frac{LS}{2}$ ) in relazione al peso dei cavi e dei tubi contenuti per metro lineare.



La zona evidenziata in rosso nell'area del diagramma tiene conto della diversità di peso tra le varie larghezze di catena.

Per applicazioni con  $\frac{LS}{2}$  e pesi non compresi nell'area del diagramma di autoportanza, verificare l'eventuale uso di rulli di sostegno (vedi pag. 30).

### Attacchi terminali in acciaio zincato\*\*\*

Il Kit degli attacchi permette il fissaggio delle due estremità della catena all'impianto.

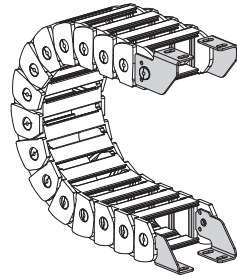
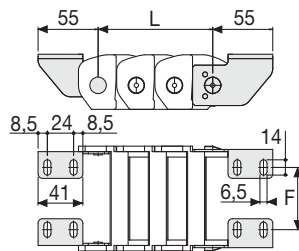


Fig. A  
Fissaggio della catena sull'esterno raggio. (Fig A)  
Vedi varianti di montaggio a pag.31



Catena tipo	F mm
339040	21
339060	41
339076	57

### Codici attacchi terminali in acciaio zincato

Catena tipo	Kit attacchi
339...	A339K

\*\*\* Disponibili a richiesta in acciaio inox

### Serie Light

## 339

Catena portacavi in nylon



Disponibile anche per corse lunghe. Per la scelta della canalina guida di scorrimento vedi pag. 54

Per ulteriori informazioni consultare l'ufficio tecnico Brevetti Stendaito

# Serie Light

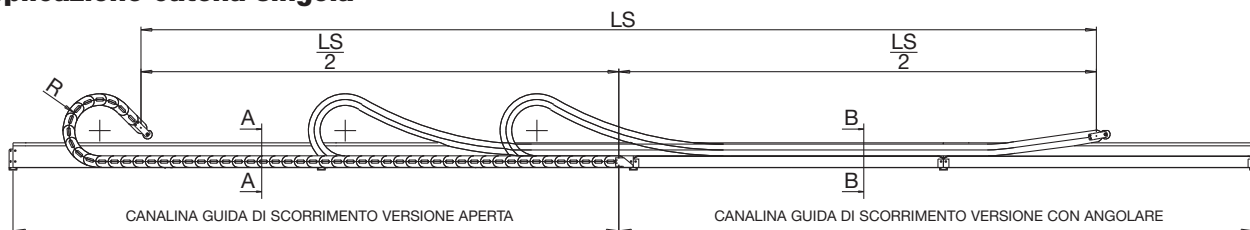
## Canalina guida 250L-300

Per un corretto funzionamento della catena portacavi è necessario l'utilizzo della canalina guida di scorrimento. Per questo Brevetti Stendalto ha

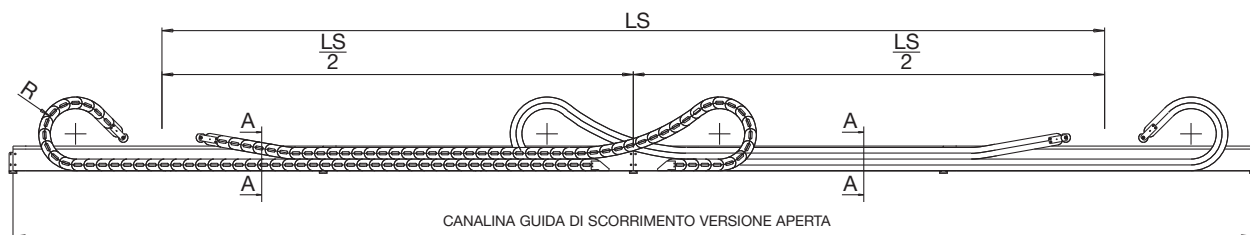
studiato e realizzato una speciale canalina guida in acciaio\* zincato in grado di soddisfare qualsiasi esigenza.

\* Disponibile a richiesta in acciaio inox.

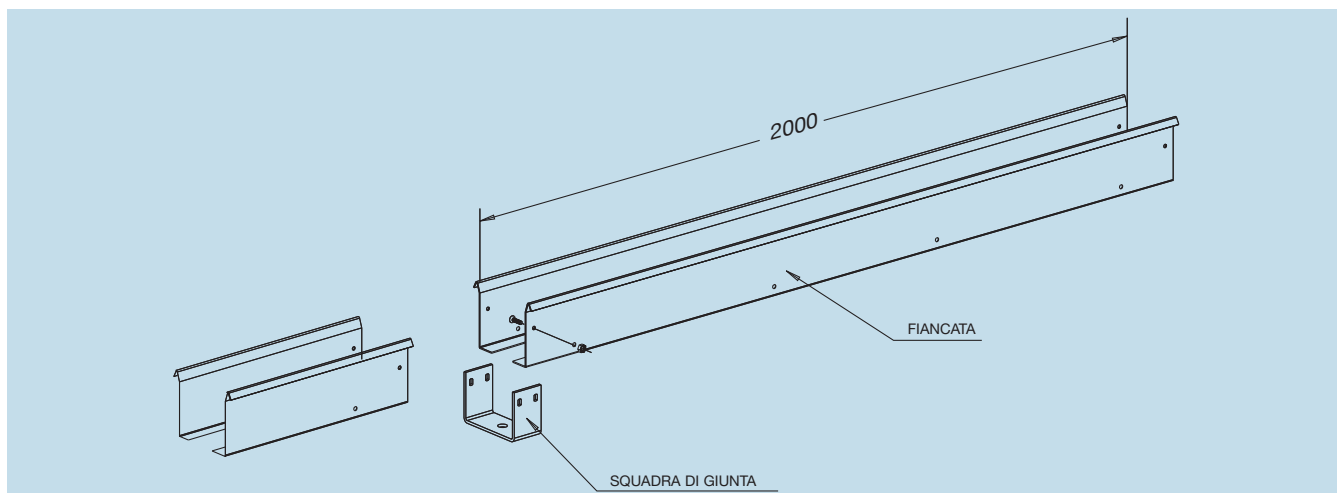
### Applicazione catena singola



### Applicazione catena ad anello

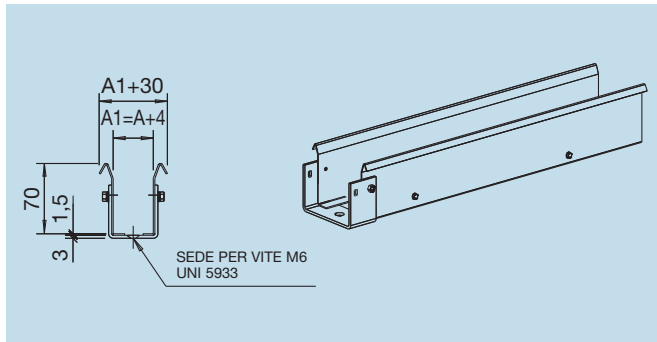


Le fiancate della canalina guida di scorrimento vengono fornite in kit di montaggio composto da:  
Fiancate laterali lunghezza standard di mm 2000.  
Squadre di giunzione  
Viteria di fissaggio



### Versione aperta

Sezione A-A



### Codici per ordinazione

**CS250...**

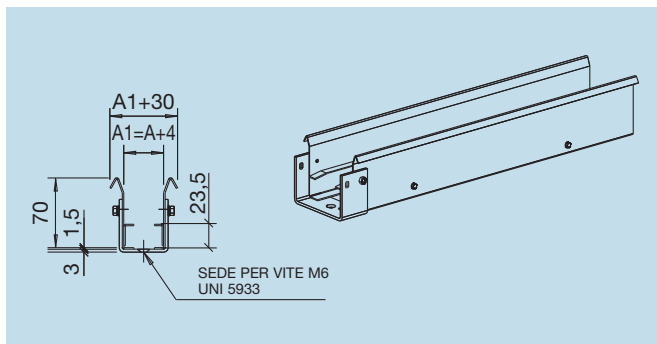
Esempio

Codice catena **250L035060**

Codice canalina **CS250L035**

### Versione con angolare in ferro

Sezione B-B



### Codici per ordinazione

**CA250...**

Esempio

Codice catena **250L035060**

Codice canalina **CA250L035**



# Serie Light

## Canalina guida

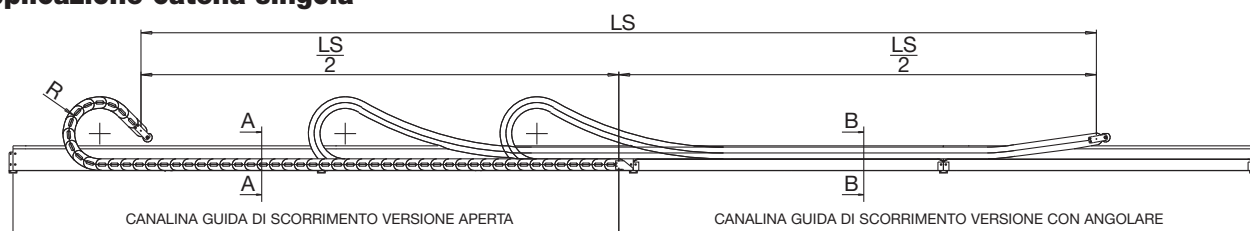
### 325L-325LI/LE/PI-335L/LI/LE-339

Per un corretto funzionamento della catena portacavi è necessario l'utilizzo della canalina guida di scorrimento. Per questo Brevetti Stendalto ha

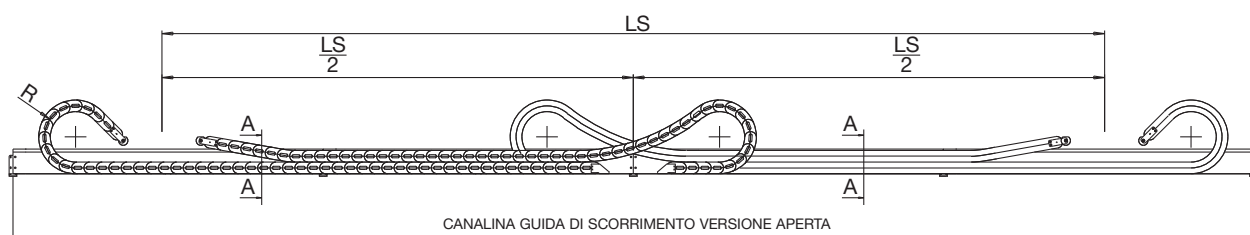
studiato e realizzato una speciale canalina guida in acciaio\* zincato in grado di soddisfare qualsiasi esigenza.

\* Disponibile a richiesta in acciaio inox.

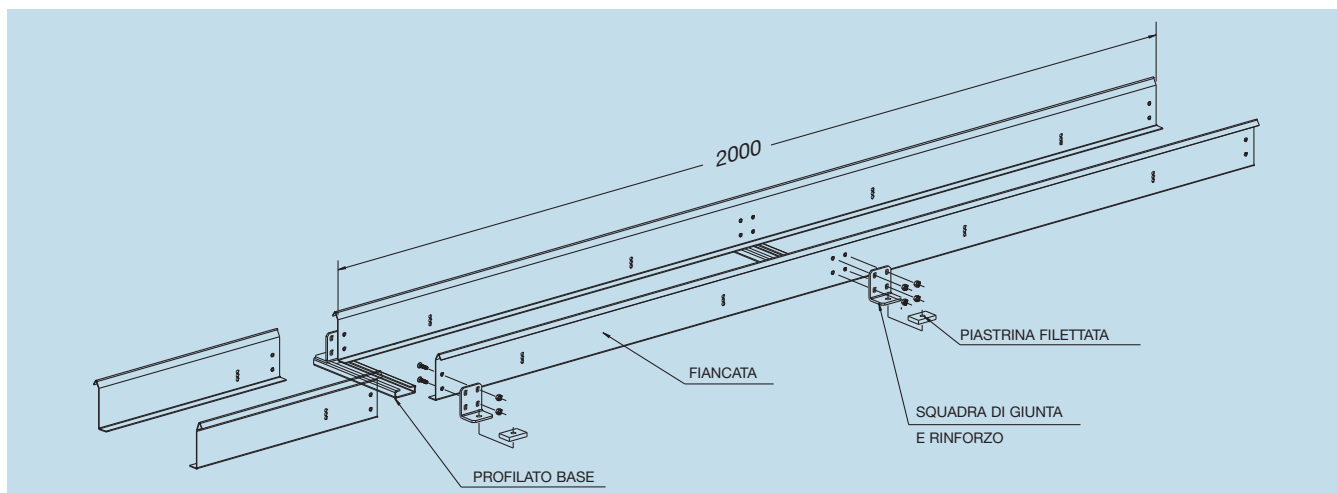
#### Applicazione catena singola



#### Applicazione catena ad anello

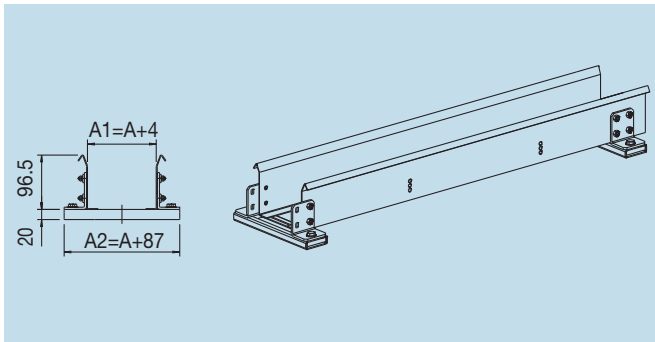


Le fiancate della canalina guida di scorrimento vengono fornite in kit di montaggio composto da:  
Fiancate laterali lunghezza standard di mm 2000.  
Squadre di giunzione  
Viteria di fissaggio



### Versione aperta

Sezione A-A



### Codici per ordinazione

**CS325L-LI-LE**

Esempio

Codice catena **325L040050**

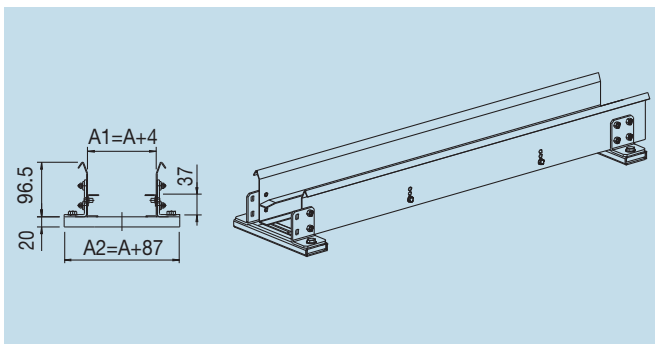
Codice catena **325LI040050**

Codice catena **325LE040050**

Codice canalina **CS325L040**

### Versione con angolare in ferro 325 ...

Sezione B-B



### Codici per ordinazione

**CA325L-LI-LE**

Esempio

Codice catena **325L040050**

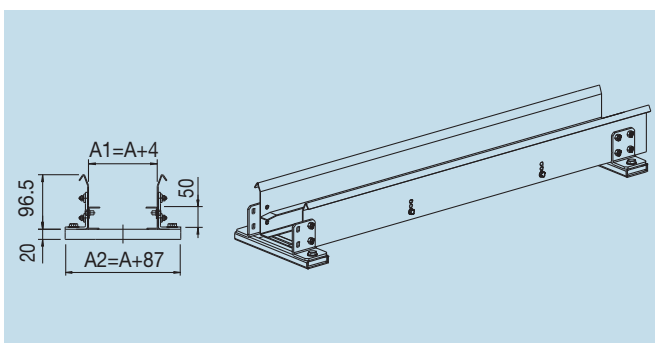
Codice catena **325LI040050**

Codice catena **325LE040050**

Codice canalina **CA325L040**

### Versione con angolare in ferro 335-339

Sezione B-B



### Codici per ordinazione

**CA339...**

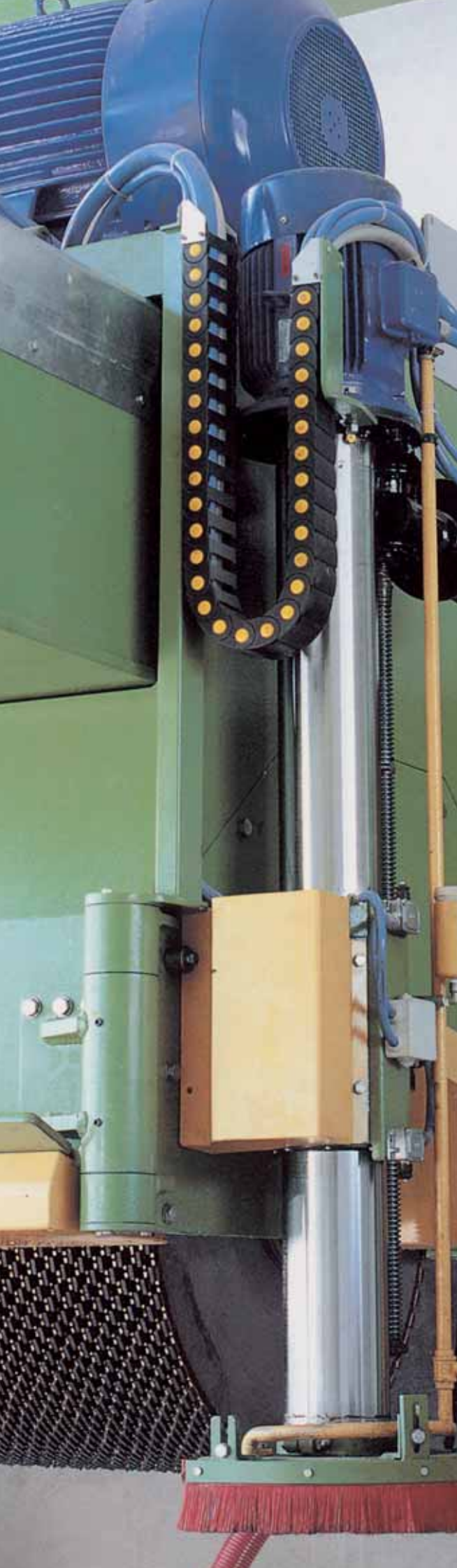
Esempio

Codice catena **339040050**

Codice canalina **CA339040**

*Serie Light*

3



# Catene portacavi in nylon Serie Medium

Serie 300A	pag.	58
Serie 300	pag.	60
Serie 305A	pag.	62
Serie 305	pag.	64
Serie 355A	pag.	66
Serie 355	pag.	68
Serie 400	pag.	70
Serie 435MU	pag.	72
Serie 445MU	pag.	74
Serie 660A	pag.	76
Serie 770A	pag.	78
Serie 475MU	pag.	80

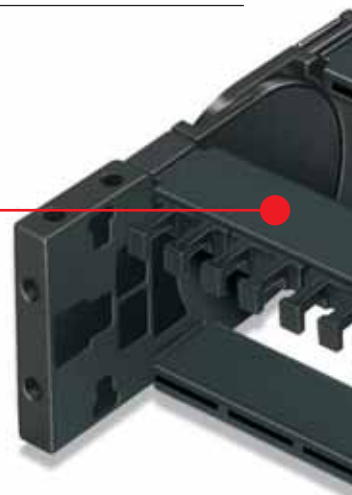
Canalina guida di scorrimento per corse lunghe

Per catene serie 305-355-435MU pag. 82

Per catene serie 445MU-660A-770A pag. 178

Separazione orizzontale pag. 196

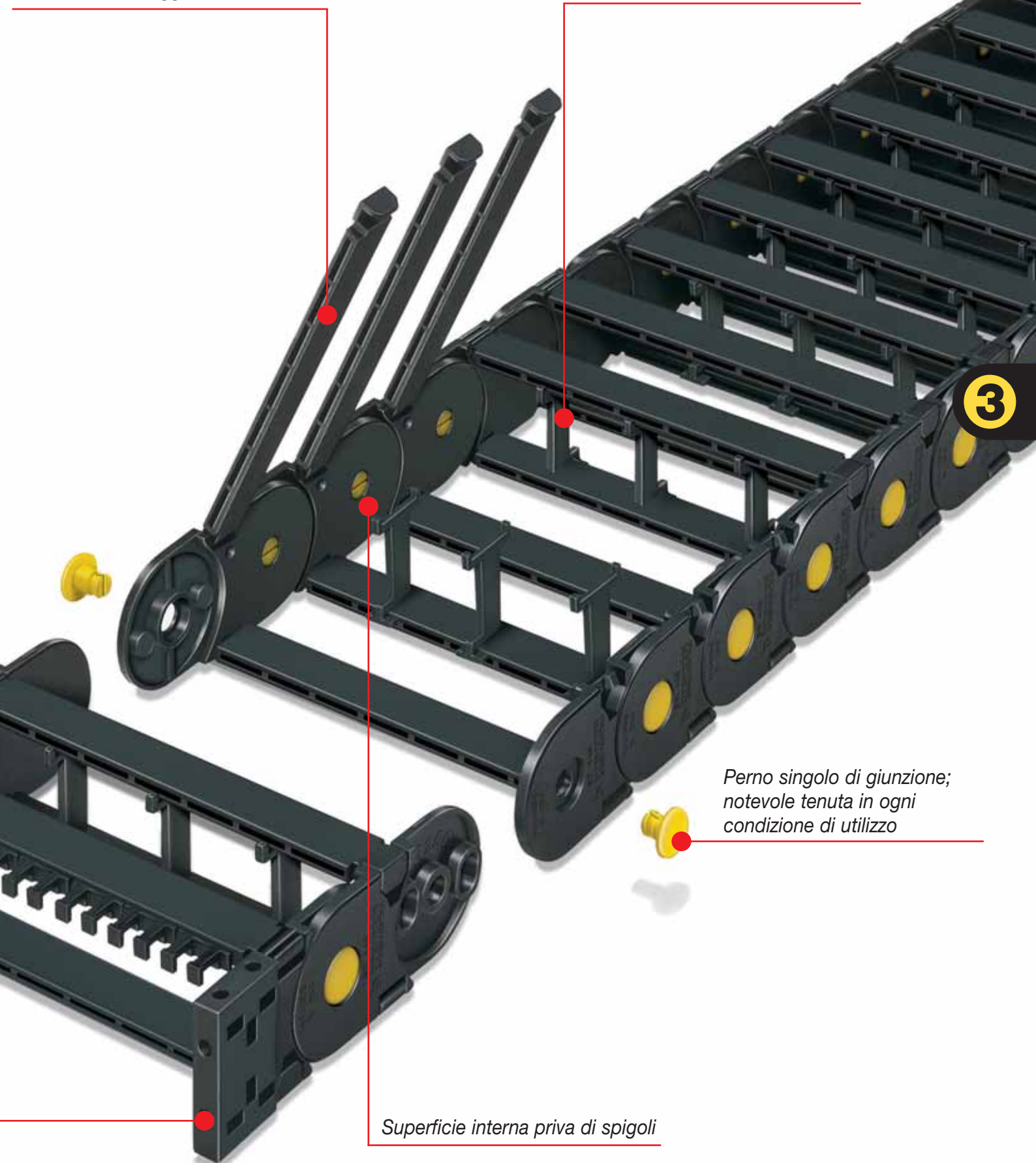
*Pettini fissaggio per il  
fissaggio dei condotti*



*Possibilità di scelta tra attacchi  
in acciaio o attacchi in nylon*

*Coperchietti apribili per veloci  
interventi di cablaggio*

*Separatori in nylon  
per la separazione dei condotti*



*Perno singolo di giunzione;  
notevole tenuta in ogni  
condizione di utilizzo*

*Superficie interna priva di spigoli*

3



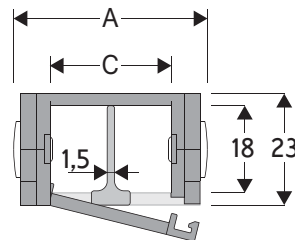
# Serie Medium

## 300A

### Catena portacavi in nylon con coperchietto apribile a cerniera

#### Passaggio utile (D) 18 mm

Catena a maglia unica e perno in materiale antifrizione.  
Coperchietto apribile sull'interno raggio.



#### Separatore

- Sfuso	Cod. S300A
- Montato	Cod. S300AMC

#### Perno

Cod. PG300A

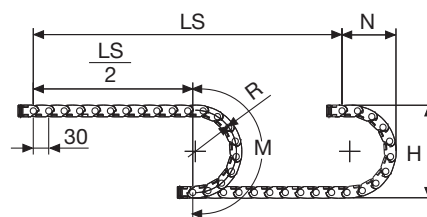
#### Caratteristiche tecniche in autoportanza

Velocità	10 m/s
Accelerazione	50 m/s <sup>2</sup>

Per velocità e accelerazioni diverse consultare il nostro ufficio tecnico.

A	B	C	D	R	Peso/m	Catena
mm	mm	mm	mm	mm	kg	Codice
27	23	15	18	040-060-080-120	0,41	300A015 □□□ *
37	23	25	18	040-060-080-120	0,45	300A025 □□□ *
62	23	50	18	040-060-080-120	0,55	300A050 □□□ *
87	23	75	18	040-060-080-120	0,65	300A075 □□□ *

\*Completare il codice inserendo il valore del raggio (R): Es. 300A015 □□□ □



R	H	N	M
mm	mm	mm	mm
040	103	85	185
060	143	105	250
080	183	125	315
120	263	165	440

La lunghezza della catena (L) corrisponde a metà corsa ( $\frac{LS}{2}$ ) più la lunghezza dell'arco (M)

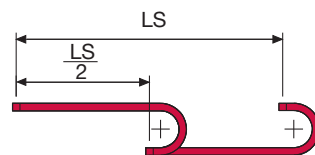
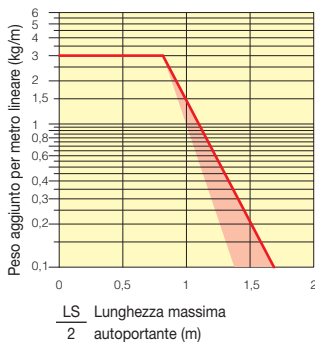
$$L = \frac{LS}{2} + M$$





## Diagramma di autoportanza

Lunghezza massima autoportante ( $\frac{LS}{2}$ ) in relazione al peso dei cavi e dei tubi contenuti per metro lineare.



La zona evidenziata in rosso nell'area del diagramma tiene conto della diversità di peso tra le varie larghezze di catena.

Per applicazioni con  $\frac{LS}{2}$  e pesi non compresi nell'area del diagramma di autoportanza, verificare l'eventuale uso di rulli di sostegno (vedi pag. 30).

## Attacchi terminali

Il Kit degli attacchi permette il fissaggio delle due estremità della catena all'impianto. A richiesta è disponibile completo di pettini fissacavo.

### Versione in nylon

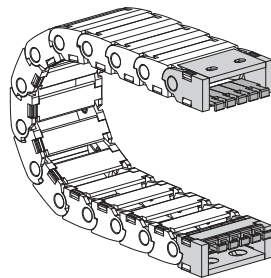


Fig. A Fissaggio della catena sull'esterno raggio. (Fig A)

### Versione in acciaio zincato\*\*\*

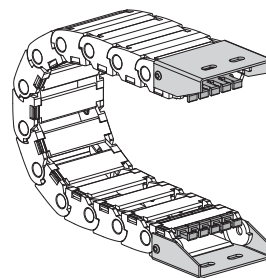
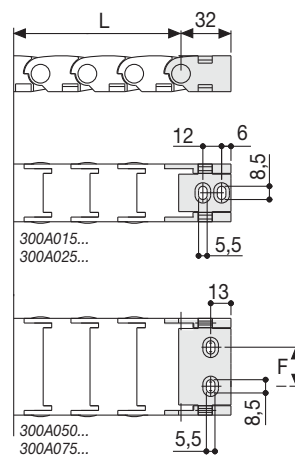


Fig. B Fissaggio della catena sull'esterno raggio. (Fig B)  
Vedi varianti di montaggio a pag. 31.



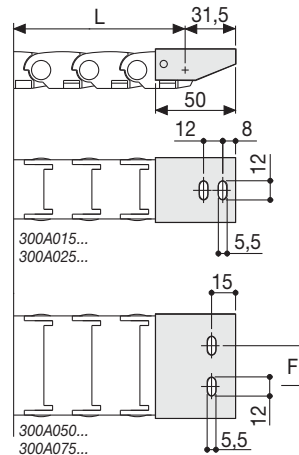
Catena tipo	F mm
300A050	25
300A075	50

### Codici attacchi terminali in nylon

Kit montato a catena	
Catena tipo	Kit attacchi
300A...	AN300A□□□*KM

Kit sfuso	
Catena tipo	Kit attacchi
300A...	AN300A□□□*K

Kit pettine fissacavo	
Codice	
Montato	CFC300□□□*KM
Sfuso	CFC300□□□*K



Catena tipo	F mm
300A050	25
300A075	50

### Codici attacchi terminali in acciaio zincato

Kit montato a catena	
Catena tipo	Kit attacchi
300A...	A300A□□□*KM

Kit sfuso	
Catena tipo	Kit attacchi
300A...	A300A□□□*K

Kit pettine fissacavo	
Codice	
Montato	CFC300□□□*KM
Sfuso	CFC300□□□*K

\* Larghezza interna (C)  
\*\*\* Disponibili a richiesta in acciaio inox

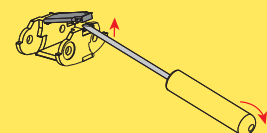
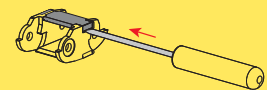
## Serie Medium

# 300A

Catena portacavi in nylon con coperchietto apribile a cerniera



Modalità di apertura coperchietto.



Codice pinza per rimozione perni di giunzione.  
Cod. PZ010



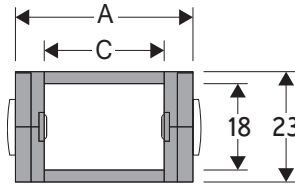
Per ulteriori informazioni consultare l'ufficio tecnico Brevetti Stendalto

# Serie Medium

## 300 Catena portacavi in nylon

### Passaggio utile (D) 18 mm

Catena a maglia unica e perno in materiale antifrizione



### Perno

Cod. PG300

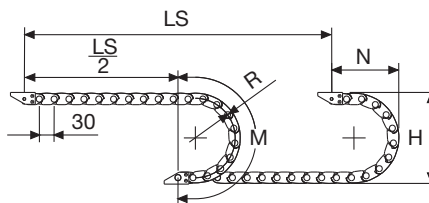
### Caratteristiche tecniche in autoportanza

Velocità	10 m/s
Accelerazione	50 m/s <sup>2</sup>

Per velocità e accelerazioni diverse consultare il nostro ufficio tecnico.

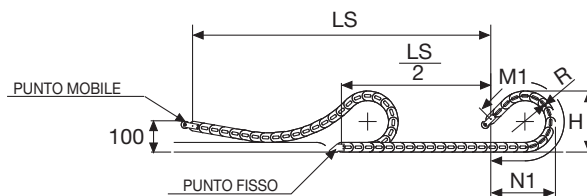
A	B	C	D	R	Peso/m	Catena
mm	mm	mm	mm	mm	kg	Codice
30	23	14	18	040-060-080-120	0,38	300015 □□□ *
41	23	25	18	040-060-080-120	0,43	300025 □□□ *
52	23	36	18	040-060-080-120	0,48	300035 □□□ *

\*Completare il codice inserendo il valore del raggio (R): Es. 300015 □□□ □□



R	H	N	M	N1	M1
mm	mm	mm	mm	mm	mm
40	103	85	185	185	385
60	143	105	248	410	865
80	183	125	315	545	1165
120	263	165	440	750	1640

Per applicazioni sliding, le caratteristiche tecniche possono variare a seconda del peso aggiunto, frequenza e ambiente di lavoro.



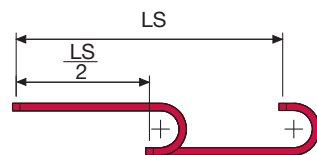
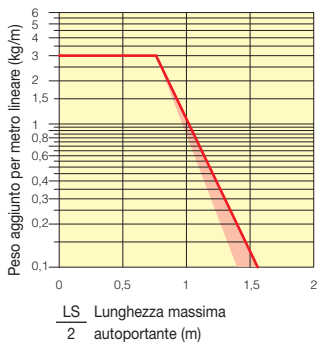
La lunghezza della catena (L) corrisponde a metà corsa ( $\frac{LS}{2}$ ) più la lunghezza dell'arco (M) o (M1)

$$L = \frac{LS}{2} + M \text{ o } M1$$



### Diagramma di autoportanza

Lunghezza massima autoportante ( $\frac{LS}{2}$ ) in relazione al peso dei cavi e dei tubi contenuti per metro lineare.



La zona evidenziata in rosso nell'area del diagramma tiene conto della diversità di peso tra le varie larghezze di catena.

Per applicazioni con  $\frac{LS}{2}$  e pesi non compresi nell'area del diagramma di autoportanza, verificare l'eventuale uso di rulli di sostegno (vedi pag. 30).

### Attacchi terminali in acciaio zincato\*\*\*

Il Kit degli attacchi permette il fissaggio delle due estremità della catena all'impianto.

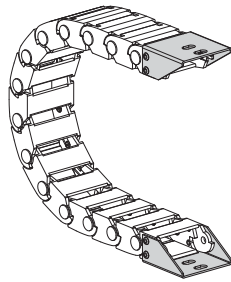
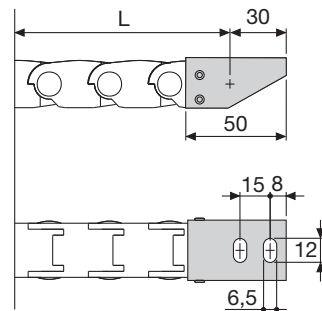


Fig. A  
Fissaggio della catena sull'esterno raggio. (Fig A)  
Vedi varianti di montaggio a pag. 31.



### Codici attacchi terminali in acciaio zincato

Kit montato a catena	
Catena tipo	Kit attacchi
300015...	AP300KM □ **
300025...	AG300KM □ **
300035...	A300035KM □ **

Kit sfuso	
Catena tipo	Kit attacchi
300015...	AP300K □ **
300025...	AG300K □ **
300035...	A300035K □ **

\*\* 1=Pos.1; 2=Pos.2; 3=Pos.3  
\*\*\* Disponibili a richiesta in acciaio inox

### Serie Medium

## 300

Catena portacavi in nylon

3



Disponibile anche per corse lunghe. Per la scelta della canalina guida di scorrimento vedi pag. 52

Codice pinza per rimozione perni di giunzione.  
Cod. PZ010



Per ulteriori informazioni consultare l'ufficio tecnico Brevetti Stendaito

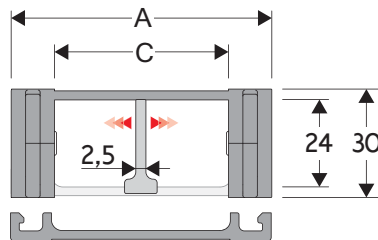
# Serie Medium

## 305A

### Catena portacavi in nylon con coperchietto apribile a scatto

#### Passaggio utile (D) 24 mm

Catena a maglia unica e perno in materiale antifrizione.  
Coperchietto apribile sull'interno raggio.  
Possibili suddivisioni interne.



#### Separatore

- Sfuso	Cod. S305A
- Montato	Cod. S305AMC

#### Perno

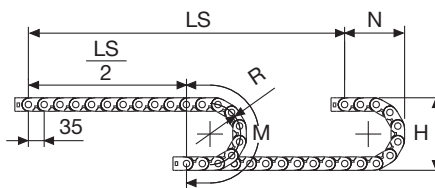
Cod. PG305

#### Caratteristiche tecniche in autoportanza

Velocità	10 m/s
Accelerazione	50 m/s <sup>2</sup>

Per velocità e accelerazioni diverse consultare il nostro ufficio tecnico.

A	B	C	D	R	Peso/m	Catena
mm	mm	mm	mm	mm	kg	Codice
54	30	30	24	50	0,85	305A008
54	30	30	24	70	0,85	305A010
54	30	30	24	120	0,85	305A020
54	30	30	24	150	0,85	305A050
74	30	50	24	50	0,95	305A009
74	30	50	24	70	0,95	305A030
74	30	50	24	120	0,95	305A040
74	30	50	24	150	0,95	305A060



R	H	N	M
mm	mm	mm	mm
50	130	105	230
70	170	120	290
120	270	175	450
150	330	205	545

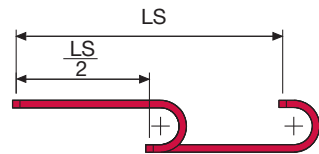
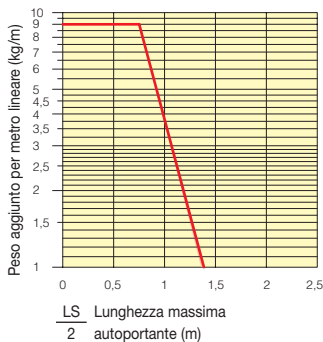
La lunghezza della catena (L) corrisponde a metà corsa ( $\frac{LS}{2}$ ) più la lunghezza dell'arco (M)

$$L = \frac{LS}{2} + M$$



## Diagramma di autoportanza

Lunghezza massima autoportante ( $\frac{LS}{2}$ ) in relazione al peso dei cavi e dei tubi contenuti per metro lineare.



La zona evidenziata in rosso nell'area del diagramma tiene conto della diversità di peso tra le varie larghezze di catena.

Per applicazioni con  $\frac{LS}{2}$  e pesi non compresi nell'area del diagramma di autoportanza, verificare l'eventuale uso di rulli di sostegno (vedi pag. 30).

## Attacchi terminali

Il Kit degli attacchi permette il fissaggio delle due estremità della catena all'impianto.

### Versione in nylon

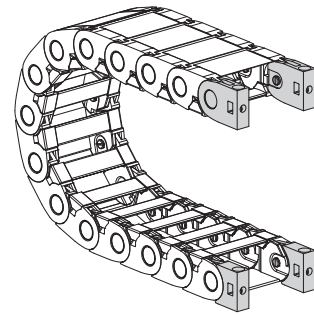


Fig. A Fissaggio della catena frontale, esterno/interno raggio. (Fig A)

### Versione in acciaio zincato\*\*\*

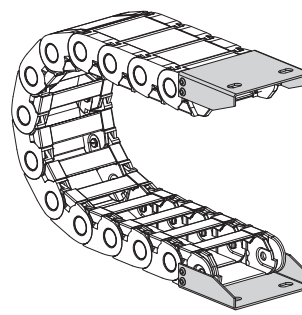
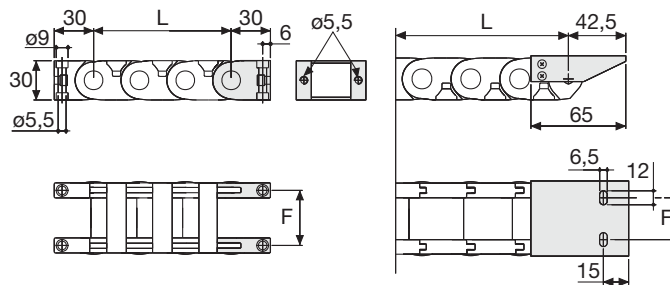


Fig. B Fissaggio della catena sull'esterno raggio. (Fig B)  
Vedi varianti di montaggio a pag. 31.



Catena tipo	F mm
305A C=30	42,5
305A C=50	62,5

### Codici attacchi terminali in nylon

Kit montato a catena	
Catena tipo	Kit attacchi
305A C=30	AN305KM
305A C=50	AN305KM

Kit sfuso	
Catena tipo	Kit attacchi
305A C=30	AN305K
305A C=50	AN305K

Catena tipo	F mm
305A C=30	30,5
305A C=50	50,5

### Codici attacchi terminali in acciaio zincato

Kit montato a catena	
Catena tipo	Kit attacchi
305A C=30	AP305AKM1
305A C=50	AG305AKM1

Kit sfuso	
Catena tipo	Kit attacchi
305A C=30	AP305AK1
305A C=50	AG305AK1

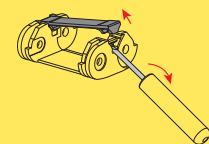
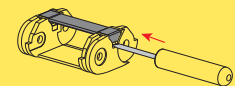
\*\*\* Disponibili a richiesta in acciaio inox

## Serie Medium

# 305A

Catena portacavi in nylon con coperchietto apribile a scatto

Modalità di apertura coperchietto.



Codice pinza per rimozione perni di giunzione. Cod. PZ010



Per ulteriori informazioni consultare l'ufficio tecnico Brevetti Stendalto



# Serie Medium

## 305

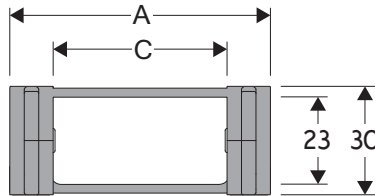
### Catena portacavi in nylon

#### Passaggio utile (D) 23 mm

Catena a maglia unica e perno in materiale antifrizione.

Abbinata alla canalina di scorrimento questa catena è indicata per corse lunghe.

Possibili suddivisioni interne.



#### Separatore\*

- Sfuso Cod. S305  
- Montato Cod. S305MC

#### Perno

Cod. PG305

\*Separatore non utilizzabile per corse lunghe

#### Caratteristiche tecniche in autoportanza

Velocità 10 m/s  
Accelerazione 50 m/s<sup>2</sup>

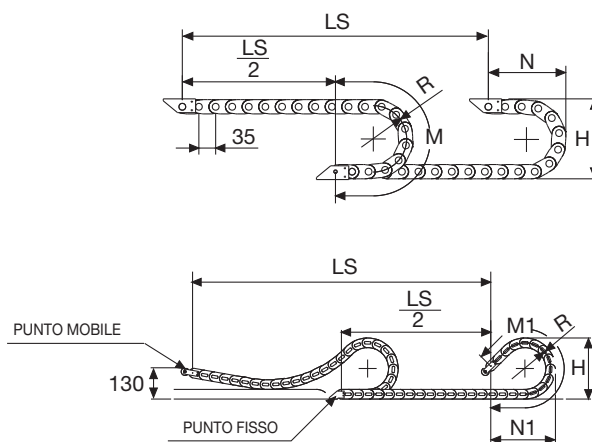
Per velocità e accelerazioni diverse consultare il nostro ufficio tecnico.

A	B	C	D	R	Peso/m	Catena
mm	mm	mm	mm	mm	kg	Codice
54	30	30	23	50	0,90	305008
54	30	30	23	70	0,90	305010
54	30	30	23	120	0,90	305020
54	30	30	23	150	0,90	305050
74	30	50	23	50	1,00	305009
74	30	50	23	70	1,00	305030
74	30	50	23	120	1,00	305040
74	30	50	23	150	1,00	305060

3

Per applicazioni sliding, le caratteristiche tecniche possono variare a seconda del peso aggiunto, frequenza e ambiente di lavoro.

**VERSIONE SLIDING**  
Da ordinare con set  
■ attacchi basculanti



R	H	N	M	N1	M1
mm	mm	mm	mm	mm	mm
50	130	105	230	125	270
70	170	120	290	160	365
120	270	175	450	330	800
150	330	205	545	435	1065

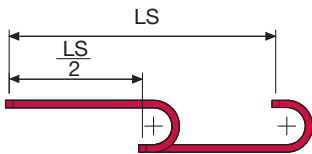
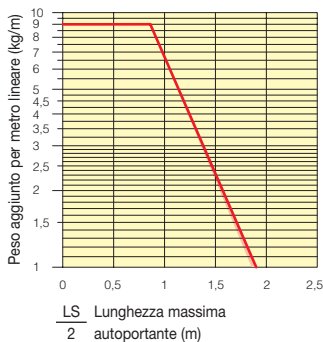
La lunghezza della catena (L) corrisponde a metà corsa ( $\frac{LS}{2}$ ) più la lunghezza dell'arco (M) o (M1)

$$L = \frac{LS}{2} + M \text{ o } M1$$



## Diagramma di autoportanza

Lunghezza massima autoportante ( $\frac{LS}{2}$ ) in relazione al peso dei cavi e dei tubi contenuti per metro lineare.



La zona evidenziata in rosso nell'area del diagramma tiene conto della diversità di peso tra le varie larghezze di catena.

Per applicazioni con  $\frac{LS}{2}$  e pesi non compresi nell'area del diagramma di autoportanza, verificare l'eventuale uso di rulli di sostegno (vedi pag. 30).

## Attacchi terminali

Il Kit degli attacchi permette il fissaggio delle due estremità della catena all'impianto.

### Versione in nylon

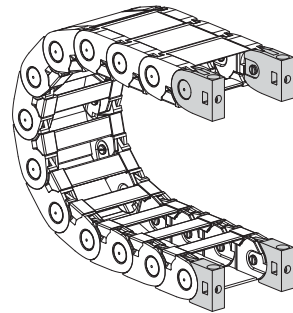


Fig. A  
Fissaggio della catena frontale, esterno/interno raggio. (Fig A)

### Versione in acciaio zincato\*\*\*

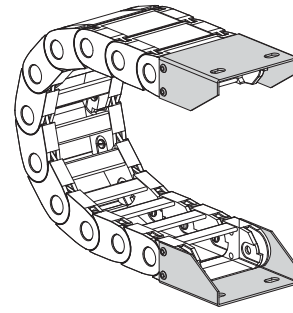
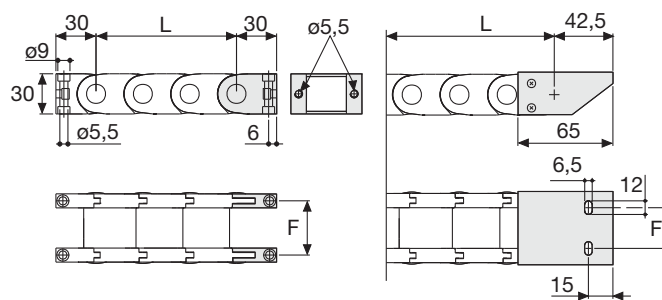


Fig. B  
Fissaggio della catena sull'esterno raggio. (Fig B)  
Vedi varianti di montaggio a pag. 31.



Catena tipo	F mm
305 C=30	40,5
305 C=50	60,5

Catena tipo	F mm
305 C=30	30,5
305 C=50	51,5

## Codici attacchi terminali in nylon

Kit montato a catena	
Catena tipo	Kit attacchi
305 C=30	AN305KM
305 C=50	AN305KM

Kit sfuso	
Catena tipo	Kit attacchi
305 C=30	AN305K
305 C=50	AN305K

## Codici attacchi terminali in acciaio zincato

Kit montato a catena	
Catena tipo	Kit attacchi
305 C=30	AP305KM□**
305 C=50	AG305KM□**

Kit sfuso	
Catena tipo	Kit attacchi
305 C=30	AP305K□**
305 C=50	AG305K□**

\*\* 1=Pos.1; 2=Pos.2; 3=Pos.3  
\*\*\* Disponibili a richiesta in acciaio inox

## Serie Medium

# 305

Catena portacavi in nylon

3



Disponibile anche per corse lunghe. Per la scelta della canalina guida di scorrimento vedi pag. 82

Codice pinza per rimozione perni di giunzione. Cod. PZ010



Per ulteriori informazioni consultare l'ufficio tecnico Brevetti Stendalto

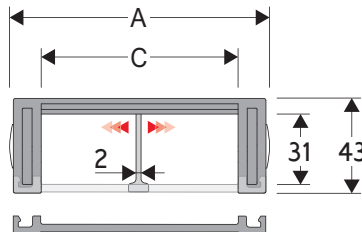
# Serie Medium

## 355A

### Catena portacavi in nylon con coperchietto apribile a scatto

#### Passaggio utile (D) 31 mm

Catena a maglia unica e perno in materiale antifrizione.  
Coperchietto apribile sull'interno raggio.  
Possibili suddivisioni interne.



#### Separatore

- Sfuso Cod. S355  
- Montato Cod. S355MC

#### Perno

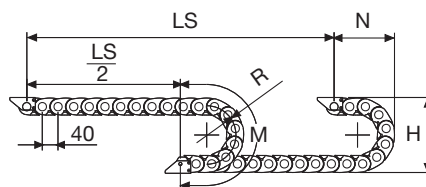
Cod. PG355

#### Caratteristiche tecniche in autoportanza

Velocità 10 m/s  
Accelerazione 50 m/s<sup>2</sup>

Per velocità e accelerazioni diverse consultare il nostro ufficio tecnico.

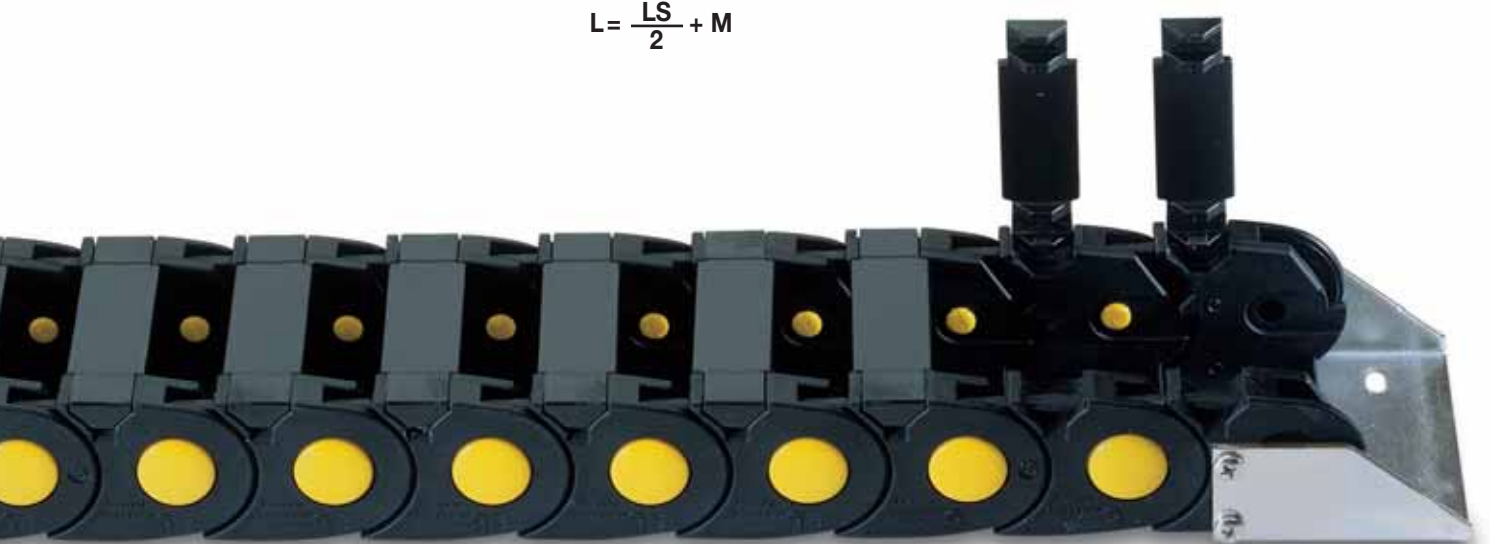
A	B	C	D	R	Peso/m	Catena
mm	mm	mm	mm	mm	kg	Codice
74	43	45	31	75	1,40	355A045
74	43	45	31	100	1,40	355A046
74	43	45	31	150	1,40	355A047
74	43	45	31	200	1,40	355A048
94	43	65	31	75	1,50	355A065
94	43	65	31	100	1,50	355A066
94	43	65	31	150	1,50	355A067
94	43	65	31	200	1,50	355A068
124	43	95	31	75	1,70	355A095
124	43	95	31	100	1,70	355A096
124	43	95	31	150	1,70	355A097
124	43	95	31	200	1,70	355A098



R	H	N	M
mm	mm	mm	mm
75	194	140	315
100	244	165	395
150	344	215	555
200	444	265	710

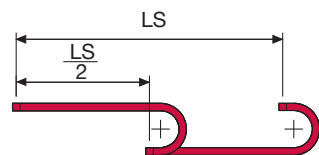
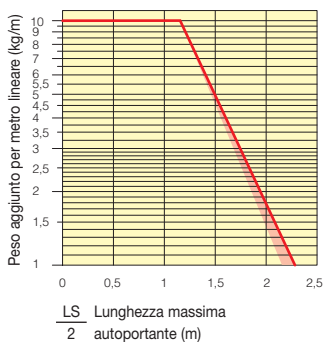
La lunghezza della catena (L) corrisponde a metà corsa ( $\frac{LS}{2}$ ) più la lunghezza dell'arco (M)

$$L = \frac{LS}{2} + M$$



## Diagramma di autoportanza

Lunghezza massima autoportante ( $\frac{LS}{2}$ ) in relazione al peso dei cavi e dei tubi contenuti per metro lineare.



La zona evidenziata in rosso nell'area del diagramma tiene conto della diversità di peso tra le varie larghezze di catena.

Per applicazioni con  $\frac{LS}{2}$  e pesi non compresi nell'area del diagramma di autoportanza, verificare l'eventuale uso di rulli di sostegno (vedi pag. 30).

## Attacchi terminali

Il Kit degli attacchi permette il fissaggio delle due estremità della catena all'impianto.

### Versione in nylon

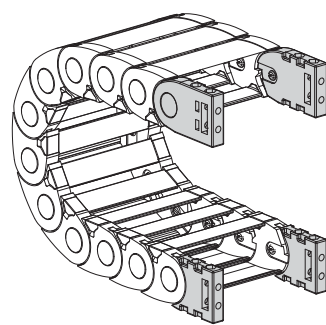


Fig. A  
Fissaggio della catena frontale, esterno/interno raggio. (Fig A)

### Versione in acciaio zincato\*\*\*

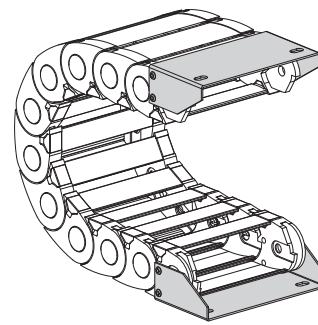
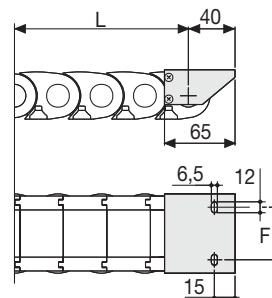
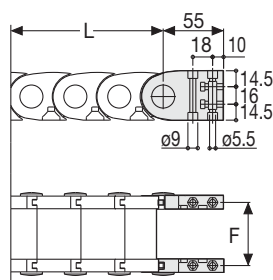


Fig. B  
Fissaggio della catena sull'esterno raggio. (Fig B)  
Vedi varianti di montaggio a pag. 31.



Catena tipo	F mm
355A C=45	59
355A C=65	79
355A C=95	109

### Codici attacchi terminali in nylon

Kit montato a catena	
Catena tipo	Kit attacchi
355A C=45	AN355KM
355A C=65	AN355KM
355A C=95	AN355KM

Kit sfuso	
Catena tipo	Kit attacchi
355A C=45	AN355K
355A C=65	AN355K
355A C=95	AN355K

Catena tipo	F mm
355A C=45	50
355A C=65	70
355A C=95	100

### Codici attacchi terminali in acciaio zincato

Kit montato a catena	
Catena tipo	Kit attacchi
355A C=45	AP355AKM1
355A C=65	AM355AKM1
355A C=95	AG355AKM1

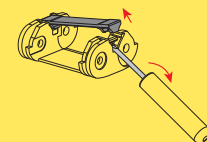
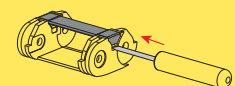
Kit sfuso	
Catena tipo	Kit attacchi
355A C=45	AP355AK1
355A C=65	AM355AK1
355A C=95	AG355AK1

\*\*\* Disponibili a richiesta in acciaio inox

## Serie Medium

# 355A

Catena portacavi in nylon con coperchietto apribile a scatto



Modalità di apertura coperchietto.

Codice pinza per rimozione perni di giunzione. Cod. PZ010



Per ulteriori informazioni consultare l'ufficio tecnico Brevetti Stendalito

# Serie Medium

## 355

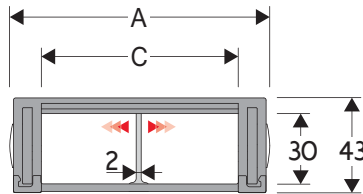
### Catena portacavi in nylon

#### Passaggio utile (D) 30 mm

Catena a maglia unica e perno in materiale antifrizione.

Abbinata alla canalina di scorrimento questa catena è indicata per corse lunghe.

Possibili suddivisioni interne.



#### Separatore\*

- Sfuso Cod. S355  
- Montato Cod. S355MC

#### Perno

Cod. PG355

\*Separatore non utilizzabile per corse lunghe

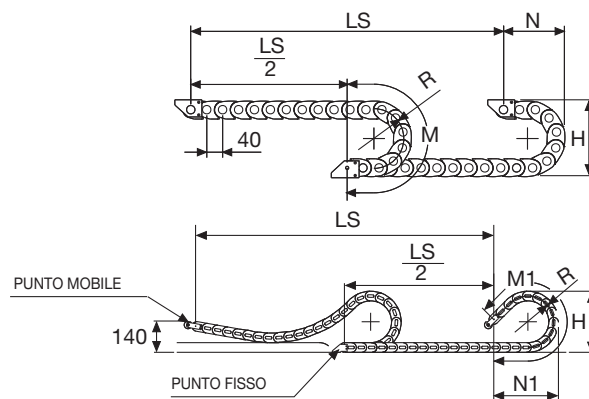
#### Caratteristiche tecniche in autoportanza

Velocità 10 m/s  
Accelerazione 50 m/s<sup>2</sup>

Per velocità e accelerazioni diverse consultare il nostro ufficio tecnico.

A	B	C	D	R	Peso/m	Catena
mm	mm	mm	mm	mm	kg	Codice
74	43	45	30	54	1,35	355044
74	43	45	30	75	1,35	355045
74	43	45	30	100	1,35	355046
74	43	45	30	150	1,35	355047
74	43	45	30	200	1,35	355048
94	43	65	30	54	1,45	355064
94	43	65	30	75	1,45	355065
94	43	65	30	100	1,45	355066
94	43	65	30	150	1,45	355067
94	43	65	30	200	1,45	355068
124	43	95	30	54	1,65	355094
124	43	95	30	75	1,65	355095
124	43	95	30	100	1,65	355096
124	43	95	30	150	1,65	355097
124	43	95	30	200	1,65	355098

3



R	H	N	M	N1	M1
mm	mm	mm	mm	mm	mm
54	152	120	250	135	290
75	194	140	315	190	420
100	244	165	395	275	640
150	344	215	555	450	1075
200	444	265	710	620	1515

Per applicazioni sliding, le caratteristiche tecniche possono variare a seconda del peso aggiunto, frequenza e ambiente di lavoro.

VERSIONE SLIDING  
Da ordinare con set  
■ attacchi basculanti

La lunghezza della catena (L) corrisponde a metà corsa ( $\frac{LS}{2}$ ) più la lunghezza dell'arco (M) o (M1)

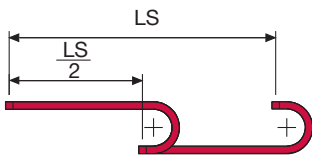
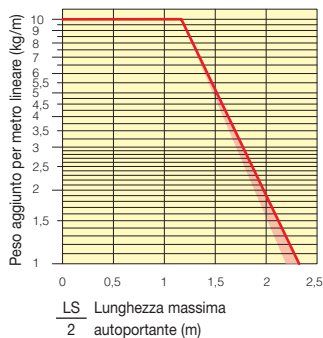
$$L = \frac{LS}{2} + M \text{ o } M1$$





## Diagramma di autoportanza

Lunghezza massima autoportante ( $\frac{LS}{2}$ ) in relazione al peso dei cavi e dei tubi contenuti per metro lineare.



La zona evidenziata in rosso nell'area del diagramma tiene conto della diversità di peso tra le varie larghezze di catena.

Per applicazioni con  $\frac{LS}{2}$  e pesi non compresi nell'area del diagramma di autoportanza, verificare l'eventuale uso di rulli di sostegno (vedi pag. 30).

## Attacchi terminali

Il Kit degli attacchi permette il fissaggio delle due estremità della catena all'impianto.

### Versione in nylon

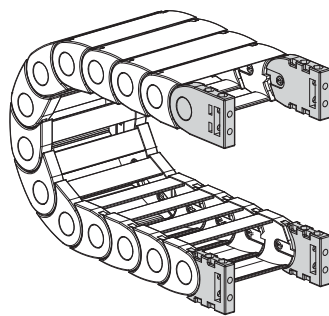


Fig. A Fissaggio della catena frontale, esterno/interno raggio. (Fig A)

### Versione in acciaio zincato\*\*\*

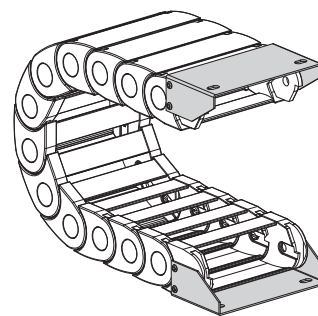
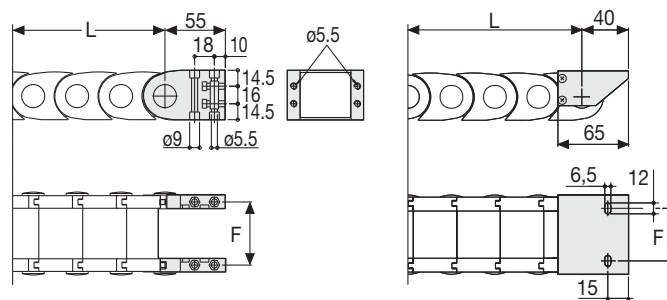


Fig. B Fissaggio della catena sull'esterno raggio. (Fig B)  
Vedi varianti di montaggio a pag. 31.



Catena tipo	F mm
355 C=45	57
355 C=65	77
355 C=95	107

### Codici attacchi terminali in nylon

Kit montato a catena	
Catena tipo	Kit attacchi
355 C=45	AN355KM
355 C=65	AN355KM
355 C=95	AN355KM

Kit sfuso	
Catena tipo	Kit attacchi
355 C=45	AN355K
355 C=65	AN355K
355 C=95	AN355K

Catena tipo	F mm
355 C=45	50
355 C=65	70
355 C=95	100

### Codici attacchi terminali in acciaio zincato

Kit montato a catena	
Catena tipo	Kit attacchi
355 C=45	AP355KM□**
355 C=65	AM355KM□**
355 C=95	AG355KM□**

Kit sfuso	
Catena tipo	Kit attacchi
355 C=45	AP355K□**
355 C=65	AM355K□**
355 C=95	AG355K□**

\*\* 1=Pos.1; 2=Pos.2; 3=Pos.3  
\*\*\* Disponibili a richiesta in acciaio inox

## Serie Medium

# 355

Catena portacavi in nylon

3



Disponibile anche per corse lunghe. Per la scelta della canalina guida di scorrimento vedi pag. 82

Codice pinza per rimozione perni di giunzione.  
Cod. PZ010



Per ulteriori informazioni consultare l'ufficio tecnico Brevetti Stendalto

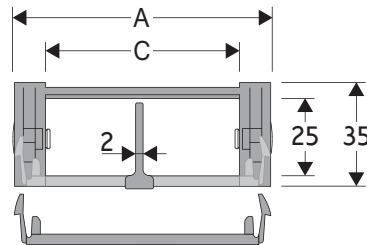
# Serie Medium

## 400

### Catena portacavi in nylon con coperchietto apribile a scatto

#### Passaggio utile (D) 25 mm

Catena a maglia unica e perno in materiale antifrizione.  
Coperchietto apribile sull'interno raggio.  
Possibili suddivisioni interne.



#### Separatore

- Sfuso Cod. S400  
- Montato Cod. S400MC

#### Perno

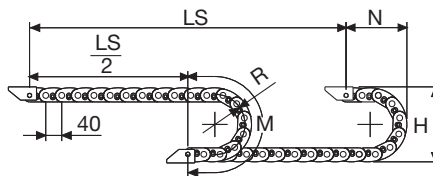
Cod. PG305

#### Caratteristiche tecniche in autoportanza

Velocità 10 m/s  
Accelerazione 50 m/s<sup>2</sup>

Per velocità e accelerazioni diverse consultare il nostro ufficio tecnico.

A	B	C	D	R	Peso/m	Catena
mm	mm	mm	mm	mm	kg	Codice
62	35	40	25	50	1,10	400040
62	35	40	25	75	1,10	400041
62	35	40	25	100	1,10	400042
62	35	40	25	150	1,10	400043
82	35	60	25	50	1,25	400060
82	35	60	25	75	1,25	400061
82	35	60	25	100	1,25	400062
82	35	60	25	150	1,25	400063



R	H	N	M
mm	mm	mm	mm
50	138	110	240
75	188	135	315
100	238	160	395
150	338	210	555

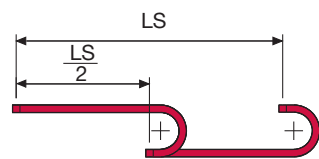
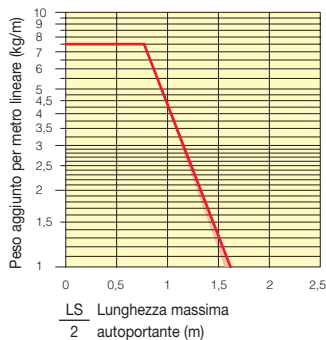
La lunghezza della catena (L) corrisponde a metà corsa ( $\frac{LS}{2}$ ) più la lunghezza dell'arco (M)

$$L = \frac{LS}{2} + M$$



## Diagramma di autoportanza

Lunghezza massima autoportante ( $\frac{LS}{2}$ ) in relazione al peso dei cavi e dei tubi contenuti per metro lineare.



La zona evidenziata in rosso nell'area del diagramma tiene conto della diversità di peso tra le varie larghezze di catena.

Per applicazioni con  $\frac{LS}{2}$  e pesi non compresi nell'area del diagramma di autoportanza, verificare l'eventuale uso di rulli di sostegno (vedi pag. 30).

## Attacchi terminali

Il Kit degli attacchi permette il fissaggio delle due estremità della catena all'impianto.

### Versione in nylon

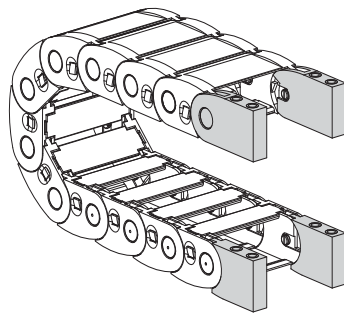


Fig. A  
Fissaggio della catena esterno/interno raggio. (Fig A)

### Versione in acciaio zincato\*\*\*

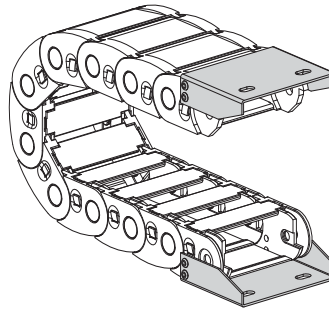
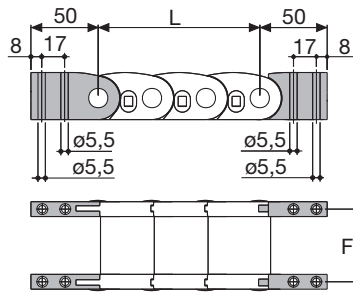


Fig. B  
Fissaggio della catena sull'esterno raggio. (Fig B)  
Vedi varianti di montaggio a pag. 31.



Catena tipo	F mm
400 C=40	50
400 C=60	70

### Codici attacchi terminali in nylon

Kit montato a catena	
Catena tipo	Kit attacchi
400 C=40	AN400KM
400 C=60	AN400KM

Kit sfuso	
Catena tipo	Kit attacchi
400 C=40	AN400K
400 C=60	AN400K

Catena tipo	F mm
400 C=40	30
400 C=60	50

### Codici attacchi terminali in acciaio zincato

Kit montato a catena	
Catena tipo	Kit attacchi
400 C=40	AP400KM1
400 C=60	AG400KM1

Kit sfuso	
Catena tipo	Kit attacchi
400 C=40	AP400K1
400 C=60	AG400K1

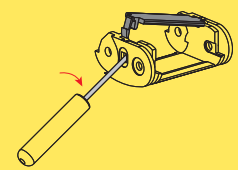
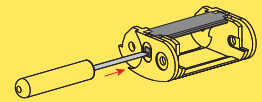
\*\*\* Disponibili a richiesta in acciaio inox

## Serie Medium

# 400

Catena portacavi in nylon con coperchietto apribile a scatto

3



Modalità di apertura coperchietto.

Codice pinza per rimozione perni di giunzione. Cod. PZ010



Per ulteriori informazioni consultare l'ufficio tecnico Brevetti Stendaito

# Serie Medium

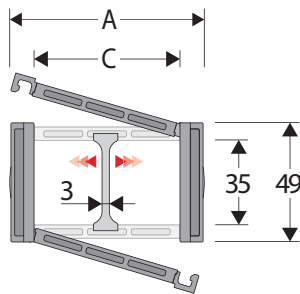
## 435MU

### Catena portacavi in nylon con coperchietto apribile a cerniera

#### Passaggio utile (D) 35 mm

Catena a bande laterali con perno di tenuta.

Coperchietto apribile esterno/interno raggio montato su tutti i passi. Possibili suddivisioni interne.



#### Separatore

- Sfuso	Cod. S4353
- Montato*	Cod. S4353MCI
- Montato**	Cod. S4353MCE

#### Perno

Cod. PG4353

\* per catena apribile sull'esterno raggio  
\*\* per catena apribile sull'interno raggio

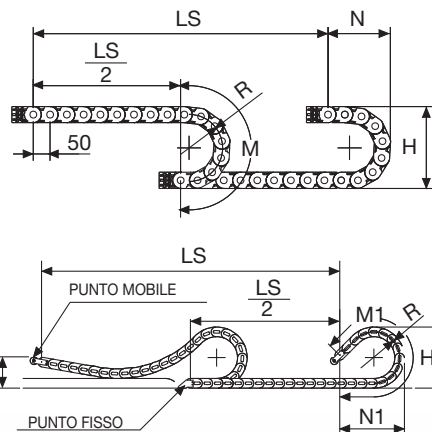
#### Caratteristiche tecniche in autoportanza

Velocità	10 m/s
Accelerazione	50 m/s <sup>2</sup>

Per velocità e accelerazioni diverse consultare il nostro ufficio tecnico.

A	B	C	D	R	Peso/m	Catena
mm	mm	mm	mm	mm	kg	Codice
60	49	40	35	060-075-100-125-150-200	1,10	435MU040 □□□ *
70	49	50	35	060-075-100-125-150-200	1,15	435MU050 □□□ *
80	49	60	35	060-075-100-125-150-200	1,20	435MU060 □□□ *
96	49	76	35	060-075-100-125-150-200	1,30	435MU076 □□□ *
117	49	97	35	060-075-100-125-150-200	1,35	435MU097 □□□ *
123	49	103	35	060-075-100-125-150-200	1,45	435MU103 □□□ *
145	49	125	35	060-075-100-125-150-200	1,55	435MU125 □□□ *
170	49	150	35	060-075-100-125-150-200	1,70	435MU150 □□□ *

\*Completare il codice inserendo il valore del raggio (R): Es. 435MU040 □□□ □



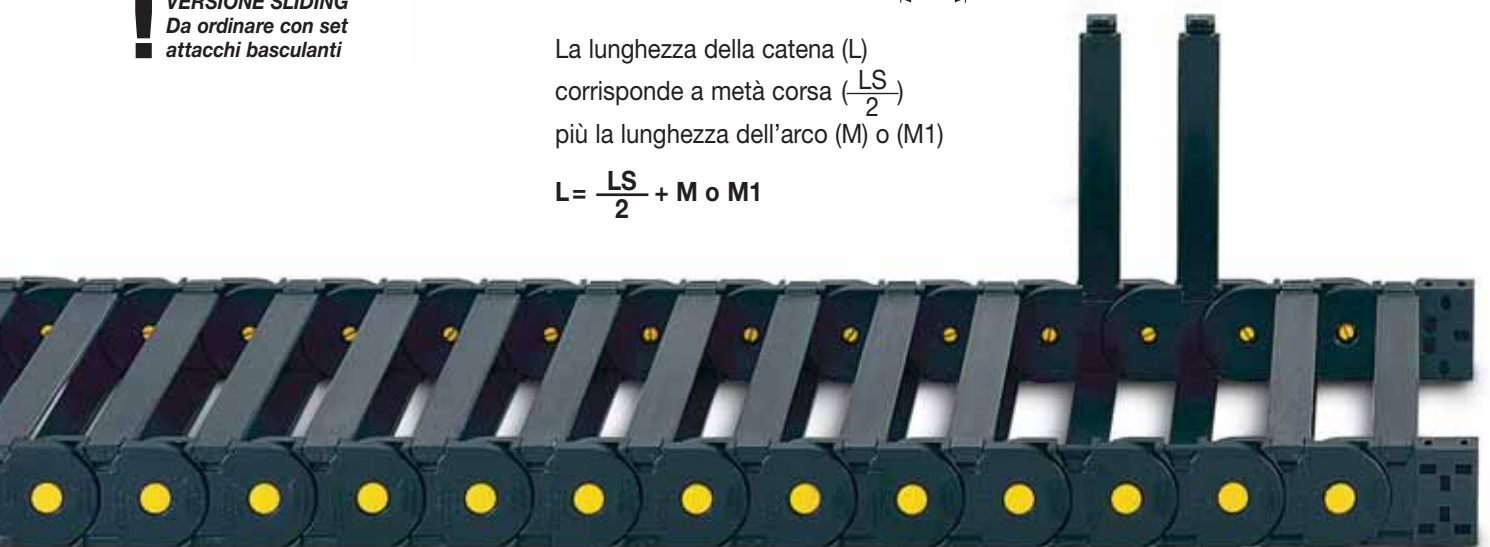
R	H	N	M	N1	M1
mm	mm	mm	mm	mm	mm
060	169	135	290	195	410
075	199	155	340	250	540
100	249	175	415	335	760
125	299	200	495	420	975
150	349	230	575	505	1195
200	449	275	730	680	1635

Per applicazioni sliding, le caratteristiche tecniche possono variare a seconda del peso aggiunto, frequenza e ambiente di lavoro.

**VERSIONE SLIDING**  
Da ordinare con set  
■ attacchi basculanti

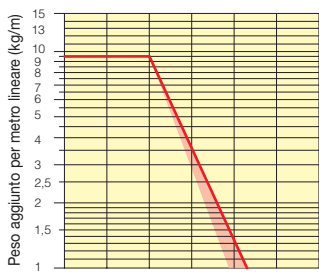
La lunghezza della catena (L) corrisponde a metà corsa ( $\frac{LS}{2}$ ) più la lunghezza dell'arco (M) o (M1)

$$L = \frac{LS}{2} + M \text{ o } M1$$

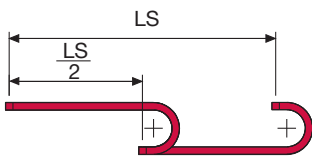


### Diagramma di autoportanza

Lunghezza massima autoportante ( $\frac{LS}{2}$ ) in relazione al peso dei cavi e dei tubi contenuti per metro lineare.



LS Lunghezza massima autoportante (m)



La zona evidenziata in rosso nell'area del diagramma tiene conto della diversità di peso tra le varie larghezze di catena.

Per applicazioni con  $\frac{LS}{2}$  e pesi non compresi nell'area del diagramma di autoportanza, verificare l'eventuale uso di rulli di sostegno (vedi pag. 30).

### Attacchi terminali

Il Kit degli attacchi permette il fissaggio delle due estremità della catena all'impianto.

A richiesta è disponibile completo di pettini fissacavo.

#### Versione in nylon

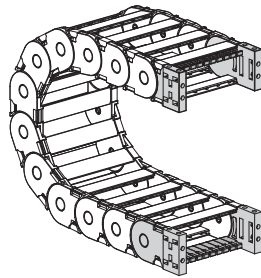


Fig. A Fissaggio della catena frontale, esterno/interno raggio. (Fig A)

#### Versione in nylon

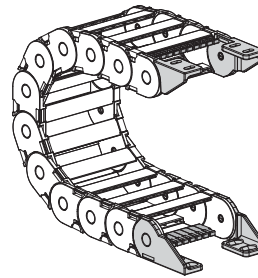
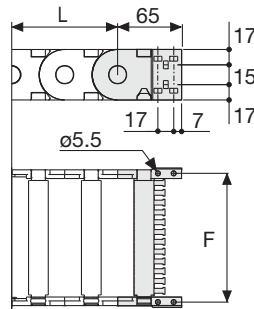


Fig. B Fissaggio della catena sull'esterno raggio. (Fig B)  
Vedi varianti di montaggio a pag. 31.



Catena tipo	F mm
435MU040	51
435MU050	61
435MU060	71
435MU076	87
435MU097	108
435MU103	114
435MU125	136
435MU150	161

#### Codici attacchi terminali in nylon

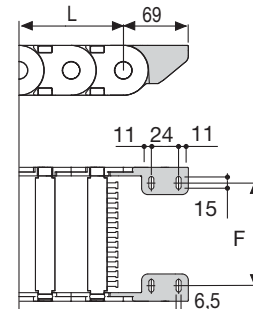
Kit montato a catena  
AN435M □□□\*KM

Kit sfuso  
AN435M □□□\*K

#### Codici sistema fissacavo in nylon

Kit montato a catena  
CFC435M □□□\*KM

Kit sfuso  
CFC435M □□□\*K



Catena tipo	F mm
435MU040	26,5
435MU050	36,5
435MU060	46,5
435MU076	62,5
435MU097	83,5
435MU103	89,5
435MU125	111,5
435MU150	136,5

#### Codici attacchi terminali in nylon

Kit montato a catena  
AN435KM □\*\*\*\*

Kit sfuso  
AN435K □\*\*\*\*

#### Codici sistema fissacavo in nylon

Kit montato a catena  
CFC435M □□□\*KM

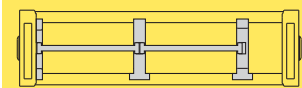
Kit sfuso  
CFC435M □□□\*K

\*\*\*\*1=Pos.1; 2=Pos.2; 3=Pos.3  
5=Pos.5; 6=Pos.6

### Serie Medium

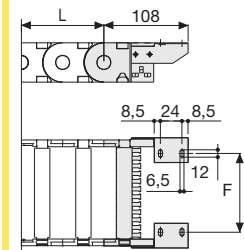
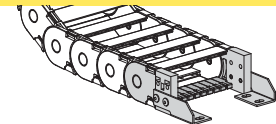
## 435MU

Catena portacavi in nylon con coperchietto apribile a cerniera



Separazione orizzontale Per la scelta dei separatori vedi pag. 196

### Versione in acciaio zincato\*\*\*



F = A-30

#### Codici attacchi terminali in acciaio

Kit montato a catena  
A435M □□□\*KM □\*\*

Kit sfuso  
A435M □□□\*K □\*\*

#### Codici sistema fissacavo in nylon

Kit montato a catena  
CFC435M □□□\*KM

Kit sfuso  
CFC435M □□□\*K

\* Larghezza interna (C)

\*\* 1=Pos.1; 2=Pos.2; 3=Pos.3

\*\*\* Disponibili a richiesta in acciaio inox





# Serie Medium

## 445MU

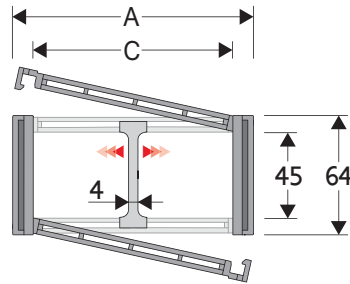
### Catena portacavi in nylon con coperchietto apribile a cerniera

#### Passaggio utile (D) 45 mm

Catena a bande laterali con perno di tenuta.

Coperchietto apribile esterno/interno raggio montato su tutti i passi.

Possibili suddivisioni interne.



#### Separatore

- Sfuso	Cod. S445UF
- Montato*	Cod. S445UFMCI
- Montato**	Cod. S445UFMCE

#### Separatore tenuta forte

per C > 200 mm

- Sfuso	Cod. S445SH
- Montato	Cod. S445SHMC

#### Perno

Cod. PG445

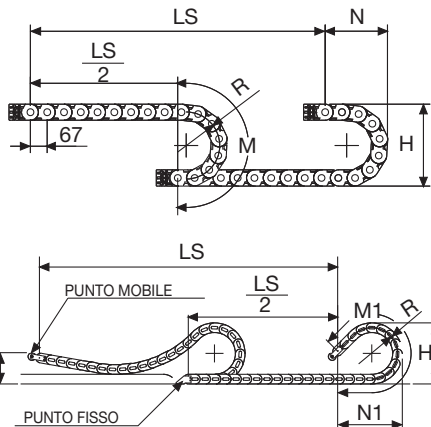
\* per catena apribile sull'esterno raggio

\*\* per catena apribile sull'interno raggio

#### Caratteristiche tecniche in autoportanza

Velocità	10 m/s
Accelerazione	50 m/s <sup>2</sup>

Per velocità e accelerazioni diverse consultare il nostro ufficio tecnico.



Per applicazioni sliding, le caratteristiche tecniche possono variare a seconda del peso aggiunto, frequenza e ambiente di lavoro.

**VERSIONE SLIDING**  
Da ordinare con set  
■ attacchi basculanti

La lunghezza della catena (L) corrisponde a metà corsa ( $\frac{LS}{2}$ ) più la lunghezza dell'arco (M) o (M1)

$$L = \frac{LS}{2} + M \text{ o } M1$$

A	B	C	D	R	Peso/m	Catena
mm	mm	mm	mm	mm	kg	Codice
72	64	50	45	075-100-125-150-175-200-250-300	1,64	445MU050 □□□ *
83	64	61	45	075-100-125-150-175-200-250-300	1,64	445MU061 □□□ *
97	64	75	45	075-100-125-150-175-200-250-300	1,76	445MU075 □□□ *
103	64	81	45	075-100-125-150-175-200-250-300	1,79	445MU081 □□□ *
107	64	85	45	075-100-125-150-175-200-250-300	1,82	445MU085 □□□ *
117	64	95	45	075-100-125-150-175-200-250-300	1,86	445MU095 □□□ *
122	64	100	45	075-100-125-150-175-200-250-300	1,87	445MU100 □□□ *
129	64	107	45	075-100-125-150-175-200-250-300	1,90	445MU107 □□□ *
139	64	117	45	075-100-125-150-175-200-250-300	1,93	445MU117 □□□ *
147	64	125	45	075-100-125-150-175-200-250-300	2,01	445MU125 □□□ *
158	64	136	45	075-100-125-150-175-200-250-300	2,07	445MU136 □□□ *
172	64	150	45	075-100-125-150-175-200-250-300	2,13	445MU150 □□□ *
197	64	175	45	075-100-125-150-175-200-250-300	2,25	445MU175 □□□ *
222	64	200	45	075-100-125-150-175-200-250-300	2,39	445MU200 □□□ *
233	64	211	45	075-100-125-150-175-200-250-300	2,44	445MU211 □□□ *
247	64	225	45	075-100-125-150-175-200-250-300	2,52	445MU225 □□□ *
274	64	252	45	075-100-125-150-175-200-250-300	2,66	445MU252 □□□ *
283	64	261	45	075-100-125-150-175-200-250-300	2,70	445MU261 □□□ *
308	64	286	45	075-100-125-150-175-200-250-300	2,81	445MU286 □□□ *
334	64	312	45	075-100-125-150-175-200-250-300	2,92	445MU312 □□□ *
356	64	334	45	075-100-125-150-175-200-250-300	3,05	445MU334 □□□ *
384	64	362	45	075-100-125-150-175-200-250-300	3,18	445MU362 □□□ *

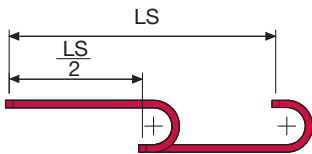
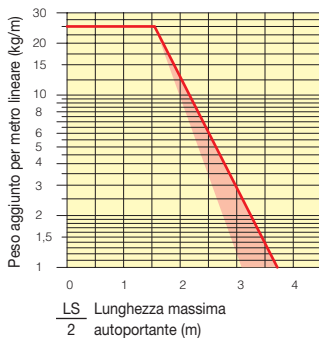
\*Completare il codice inserendo il valore del raggio (R): Es. 445MU050 □ □ □ □ □

R	H	N	M	N1	M1
mm	mm	mm	mm	mm	mm
075	214	180	370	225	465
100	264	200	450	340	740
125	314	225	530	460	1020
150	364	250	605	580	1300
175	414	275	685	700	1575
200	464	300	765	820	1855
250	564	350	920	1055	2410
300	664	400	1080	1295	2970



## Diagramma di autoportanza

Lunghezza massima autoportante ( $\frac{LS}{2}$ ) in relazione al peso dei cavi e dei tubi contenuti per metro lineare.



La zona evidenziata in rosso nell'area del diagramma tiene conto della diversità di peso tra le varie larghezze di catena.

Per applicazioni con  $\frac{LS}{2}$  e pesi non compresi nell'area del diagramma di autoportanza, verificare l'eventuale uso di rulli di sostegno (vedi pag. 30).

## Attacco basculante



### Codici attacchi terminali in nylon

Kit montato a catena  
AWB445M□□□\*KM□\*\*

Kit sfuso  
AWB445M□□□\*K

\* Larghezza interna (C)

\*\* 1=Pos.1; 2=Pos.2

Attacchi punto fisso vedi Fig.A

Attacchi punto mobile vedi Fig.B

## Attacchi terminali

Il Kit degli attacchi permette il fissaggio delle due estremità della catena all'impianto. A richiesta è disponibile completo di pettini fissacavo.

### Versione in nylon

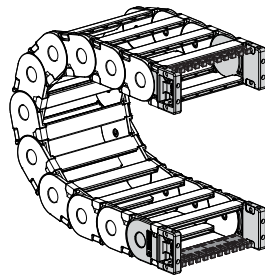
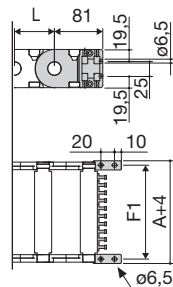


Fig. A  
Fissaggio della catena sull'esterno a raggio. (Fig. A)



### Versione in nylon

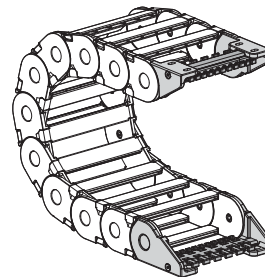
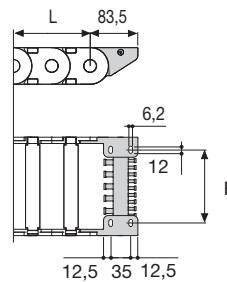


Fig. B  
Fissaggio della catena sull'esterno a raggio. (Fig. B)  
Vedi varianti di montaggio a pag. 31.



Catena tipo	F mm
445MU050	63
445MU061	74
445MU075	88
445MU081	94
445MU085	98
445MU095	108
445MU100	113
445MU107	120
445MU117	130
445MU125	138
445MU136	149
445MU150	163
445MU175	188
445MU200	213
445MU211	224
445MU225	238
445MU252	265
445MU261	274
445MU286	299
445MU312	325
445MU334	347
445MU362	375

### Codici attacchi terminali in nylon

Kit montato a catena  
AW445M□□□\*KM

Kit sfuso  
AW445M□□□\*K

### Codici sistema fissacavo in nylon

Kit montato a catena  
CFC445M □□□\*KM

Kit sfuso  
CFC445M□□□\*K

\* Larghezza interna (C)

Catena tipo	F mm
445MU050	28
445MU061	39
445MU075	53
445MU081	59
445MU085	63
445MU095	73
445MU100	78
445MU107	85
445MU117	95
445MU125	103
445MU136	114
445MU150	128
445MU175	153
445MU200	178
445MU211	189
445MU225	203
445MU252	230
445MU261	239
445MU286	264
445MU312	290
445MU334	312
445MU362	340

### Codici attacchi terminali in nylon

Kit montato a catena  
AN445KM□\*\*

Kit sfuso  
AN445K (per pos.1,2,3)  
AN445K□\*\*\* (per pos. 5; 6)

### Codici sistema fissacavo in nylon

Kit montato a catena  
SFCT445□□□\*KM

Kit sfuso  
SFCT445□□□\*K

\* Larghezza interna (C)

\*\* 1=Pos.1; 2=Pos.2; 3=Pos.3

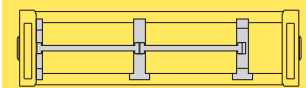
5=Pos.5; 6=Pos.6

\*\*\* 5=Pos.5; 6=Pos.6

## Serie Medium

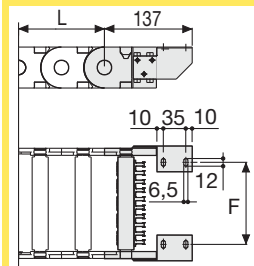
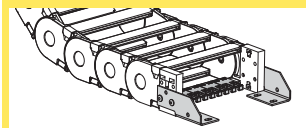
### 445MU

Catena portacavi in nylon con coperchietto apribile a cerniera



Separazione orizzontale  
Per la scelta dei separatori  
vedi pag. 196

## Versione in acciaio zincato\*\*\*



F = A-44

## Codici attacchi terminali in acciaio\*\*\*

Kit montato a catena  
A445M□□□\*KM□\*\*

Kit sfuso  
A445M□□□\*K□\*\*

## Codici sistema fissacavo in nylon

Kit montato a catena  
CFC445M□□□\*KM

Kit sfuso  
CFC445M□□□\*K

\* Larghezza interna (C)

\*\* 1=Pos.1; 2=Pos.2; 3=Pos.3

\*\*\* Disponibili a richiesta in acciaio inox

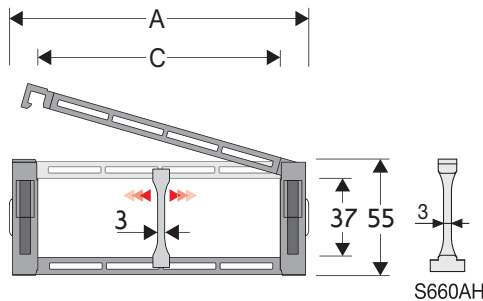
# Serie Medium

## 660A

### Catena portacavi in nylon con coperchietto apribile a cerniera

#### Passaggio utile (D) 37 mm

Catena a bande laterali con incastro maschio/femmina e perno di tenuta. Coperchietto apribile sull'interno raggio montato a passi alterni; a richiesta è disponibile la versione con coperchietto montato su tutti i passi. Possibili suddivisioni interne.

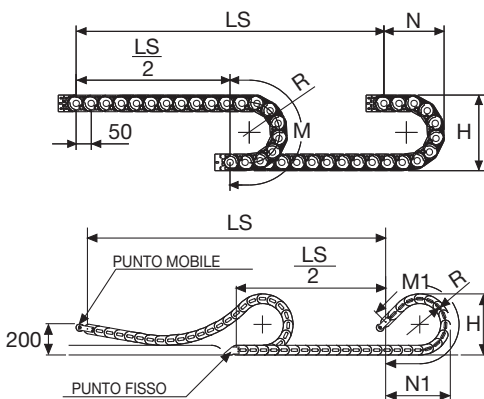


Separatore	
- Sfuso	Cod. S306SM
- Montato	Cod. S306SMC
Separatore tenuta forte per C > 200 mm	
- Sfuso	Cod. S660AH
- Montato	Cod. S660AHMC
Perno	
	Cod. PG660

#### Caratteristiche tecniche in autoportanza

Velocità	6 m/s
Accelerazione	30 m/s <sup>2</sup>

Per velocità e accelerazioni diverse consultare il nostro ufficio tecnico.



Per applicazioni sliding, le caratteristiche tecniche possono variare a seconda del peso aggiunto, frequenza e ambiente di lavoro.

**VERSIONE SLIDING**  
Da ordinare con set  
■ attacchi basculanti

La lunghezza della catena (L) corrisponde a metà corsa ( $\frac{LS}{2}$ ) più la lunghezza dell'arco (M) o (M1)

$$L = \frac{LS}{2} + M \text{ o } M1$$

A	B	C	D	R	Peso/m	Catena
mm	mm	mm	mm	mm	kg	Codice
75	55	50	37	100-150-200-250	1,51	660A050 □□□ *
86	55	61	37	100-150-200-250	1,51	660A061 □□□ *
100	55	75	37	100-150-200-250	1,59	660A075 □□□ *
106	55	81	37	100-150-200-250	1,61	660A081 □□□ *
110	55	85	37	100-150-200-250	1,63	660A085 □□□ *
120	55	95	37	100-150-200-250	1,66	660A095 □□□ *
125	55	100	37	100-150-200-250	1,66	660A100 □□□ *
132	55	107	37	100-150-200-250	1,69	660A107 □□□ *
142	55	117	37	100-150-200-250	1,71	660A117 □□□ *
150	55	125	37	100-150-200-250	1,76	660A125 □□□ *
161	55	136	37	100-150-200-250	1,80	660A136 □□□ *
175	55	150	37	100-150-200-250	1,84	660A150 □□□ *
200	55	175	37	100-150-200-250	1,93	660A175 □□□ *
225	55	200	37	100-150-200-250	2,02	660A200 □□□ *
236	55	211	37	100-150-200-250	2,06	660A211 □□□ *
250	55	225	37	100-150-200-250	2,11	660A225 □□□ *
277	55	252	37	100-150-200-250	2,21	660A252 □□□ *
286	55	261	37	100-150-200-250	2,24	660A261 □□□ *
337	55	312	37	100-150-200-250	2,43	660A312 □□□ *
359	55	334	37	100-150-200-250	2,52	660A334 □□□ *
387	55	362	37	100-150-200-250	2,61	660A362 □□□ *

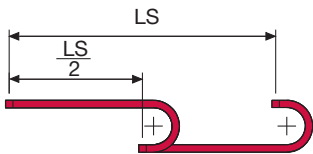
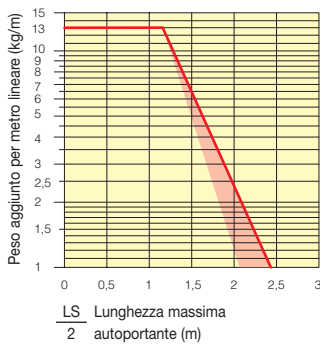
\*Completare il codice inserendo il valore del raggio (R): Es. 660A050 □ □ □ □ □

Versione con traversini montati su tutti i passi: completare il codice della catena inserendo la lettera D.: Es. 660A050150 □ □

R	H	N	M	N1	M1
mm	mm	mm	mm	mm	mm
100	255	180	415	205	470
150	355	230	575	360	855
200	455	280	730	535	1290
250	555	330	885	705	1730

## Diagramma di autoportanza

Lunghezza massima autoportante ( $\frac{LS}{2}$ ) in relazione al peso dei cavi e dei tubi contenuti per metro lineare.



La zona evidenziata in rosso nell'area del diagramma tiene conto della diversità di peso tra le varie larghezze di catena con coperchietto montato a passi alterni.

Per applicazioni con  $\frac{LS}{2}$  e pesi non compresi nell'area del diagramma di autoportanza, verificare l'eventuale uso di rulli di sostegno (vedi pag. 30).

## Attacchi terminali

Il Kit degli attacchi permette il fissaggio delle due estremità della catena all'impianto. A richiesta è disponibile completo di pettini fissacavo.

### Versione in nylon

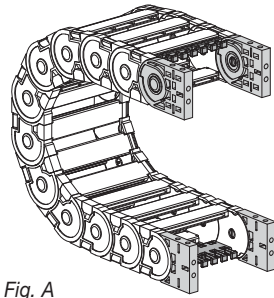
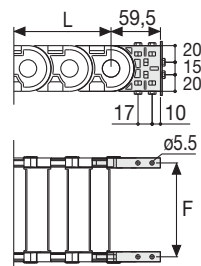


Fig. A Fissaggio della catena frontale, esterno/interno raggio. (Fig A) Vedi varianti di montaggio a pag. 31.



Catena tipo	F mm
660A050	61
660A061	72
660A075	86
660A081	92
660A085	96
660A095	106
660A100	111
660A107	118
660A117	128
660A125	136
660A136	147
660A150	161
660A175	186
660A200	211
660A211	222
660A225	236
660A252	263
660A261	272
660A312	323
660A334	345
660A362	373

### Codici attacchi terminali in nylon

Kit montato a catena	Kit
Catena tipo	Kit attacchi
660A...	AN660AKM

Kit sfuso	Kit
Catena tipo	Kit attacchi
660A...	AN660AK

Pettine fissacavo	
Montato	CFC660A <input type="checkbox"/> <input type="checkbox"/> <input type="checkbox"/> *KM
Sfuso	CFC660A <input type="checkbox"/> <input type="checkbox"/> <input type="checkbox"/> *K

### Versione in acciaio zincato\*\*\*

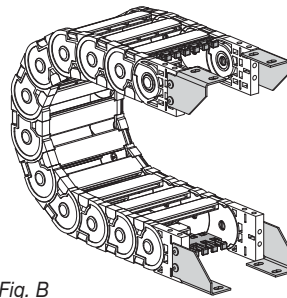
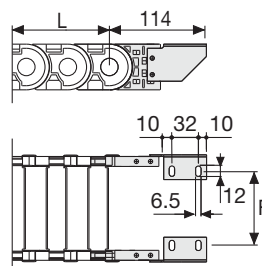


Fig. B Fissaggio della catena sull'esterno raggio. (Fig B) Vedi varianti di montaggio a pag. 31



Catena tipo	F mm
660A050	38
660A061	49
660A075	63
660A081	69
660A085	73
660A095	83
660A100	88
660A107	95
660A117	105
660A125	113
660A136	124
660A150	138
660A175	163
660A200	188
660A211	199
660A225	213
660A252	240
660A261	249
660A312	300
660A334	333
660A362	350

### Codici attacchi terminali in acciaio zincato

Kit montato a catena	Kit
Catena tipo	Kit attacchi
660A...	A660AKM <input type="checkbox"/> **

Kit sfuso	Kit
Catena tipo	Kit attacchi
660A...	A660AK <input type="checkbox"/> **

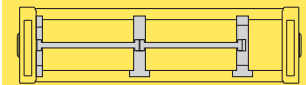
Pettine fissacavo	
Montato	CFC660A <input type="checkbox"/> <input type="checkbox"/> <input type="checkbox"/> *KM
Sfuso	CFC660A <input type="checkbox"/> <input type="checkbox"/> <input type="checkbox"/> *K

\* Larghezza interna (C)  
\*\* 1=Pos.1; 2=Pos.2; 3=Pos.3  
\*\*\* Disponibili a richiesta in acciaio inox

## Serie Medium

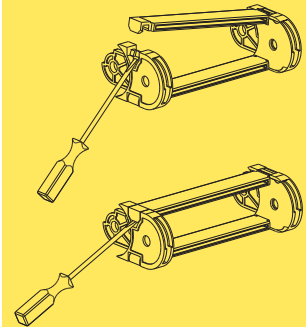
# 660A

Catena portacavi in nylon con coperchietto apribile a cerniera



Separazione orizzontale Per la scelta dei separatori vedi pag. 196

Modalità di apertura coperchietto.



Disponibile anche per corse lunghe nella versione con traversino montato su tutti i passi. Per la scelta della canalina guida di scorrimento vedi pag. 178

Codice pinza per rimozione perni di giunzione. Cod. PZ010



Per ulteriori informazioni consultare l'ufficio tecnico Brevetti Stendalto



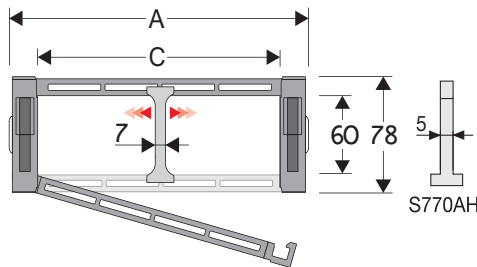
# Serie Medium

## 770A

### Catena portacavi in nylon con coperchietto apribile a cerniera

#### Passaggio utile (D) 60 mm

Catena a bande laterali con incastro maschio/femmina e perno di tenuta. Coperchietto apribile sull'interno raggio montato a passi alterni; a richiesta è disponibile la versione con coperchietto montato su tutti i passi. Possibili suddivisioni interne.



#### Separatore

- Sfuso Cod. S770A
- Montato Cod. S770AMC

#### Separatore tenuta forte

per C > 200 mm

- Sfuso Cod. S770AH
- Montato Cod. S770AHMC

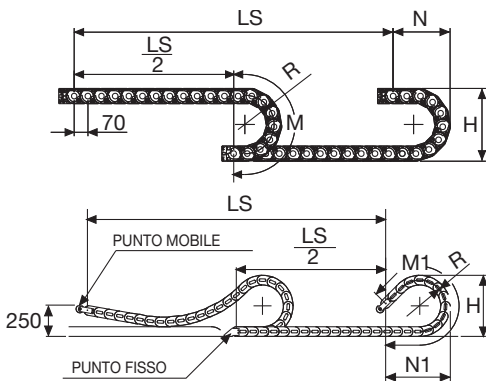
#### Perno

Cod. PG770

#### Caratteristiche tecniche in autoportanza

Velocità	6 m/s
Accelerazione	30 m/s <sup>2</sup>

Per velocità e accelerazioni diverse consultare il nostro ufficio tecnico.



Per applicazioni sliding, le caratteristiche tecniche possono variare a seconda del peso aggiunto, frequenza e ambiente di lavoro.

**VERSIONE SLIDING**  
Da ordinare con set  
■ attacchi basculanti

La lunghezza della catena (L) corrisponde a metà corsa ( $\frac{LS}{2}$ ) più la lunghezza dell'arco (M) o (M1)

$$L = \frac{LS}{2} + M \text{ o } M1$$

A	B	C	D	R	Peso/m	Catena
mm	mm	mm	mm	mm	kg	Codice
80	78	45	60	130-150-200-250-300	2,25	770A045 □□□ *
91	78	56	60	130-150-200-250-300	2,25	770A056 □□□ *
105	78	70	60	130-150-200-250-300	2,31	770A070 □□□ *
111	78	76	60	130-150-200-250-300	2,32	770A076 □□□ *
115	78	80	60	130-150-200-250-300	2,34	770A080 □□□ *
125	78	90	60	130-150-200-250-300	2,36	770A090 □□□ *
130	78	95	60	130-150-200-250-300	2,36	770A095 □□□ *
137	78	102	60	130-150-200-250-300	2,38	770A102 □□□ *
147	78	112	60	130-150-200-250-300	2,39	770A112 □□□ *
155	78	120	60	130-150-200-250-300	2,43	770A120 □□□ *
166	78	131	60	130-150-200-250-300	2,46	770A131 □□□ *
180	78	145	60	130-150-200-250-300	2,49	770A145 □□□ *
205	78	170	60	130-150-200-250-300	2,55	770A170 □□□ *
230	78	195	60	130-150-200-250-300	2,62	770A195 □□□ *
241	78	206	60	130-150-200-250-300	2,65	770A206 □□□ *
255	78	220	60	130-150-200-250-300	2,68	770A220 □□□ *
282	78	247	60	130-150-200-250-300	2,75	770A247 □□□ *
291	78	256	60	130-150-200-250-300	2,77	770A256 □□□ *
342	78	307	60	130-150-200-250-300	2,88	770A307 □□□ *
364	78	329	60	130-150-200-250-300	2,94	770A329 □□□ *
392	78	357	60	130-150-200-250-300	3,01	770A357 □□□ *

\*Completare il codice inserendo il valore del raggio (R): Es. 770A045 □ □ □ □ □

Versione con traversini montati su tutti i passi: completare il codice della catena inserendo la lettera D.: Es. 770A045150 □ □

R	H	N	M	N1	M1
mm	mm	mm	mm	mm	mm
130	338	240	555	305	685
150	378	260	615	340	785
200	478	310	770	515	1220
250	578	365	930	690	1660
300	678	410	1085	865	2095

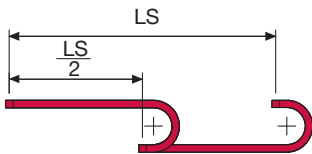
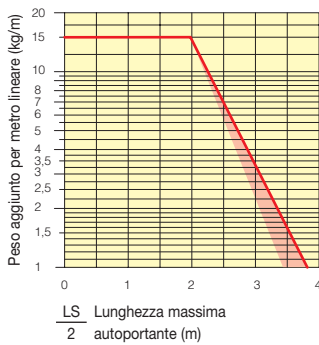


Versione con coperchietto montato su tutti i passi



## Diagramma di autoportanza

Lunghezza massima autoportante ( $\frac{LS}{2}$ ) in relazione al peso dei cavi e dei tubi contenuti per metro lineare.



La zona evidenziata in rosso nell'area del diagramma tiene conto della diversità di peso tra le varie larghezze di catena con coperchietto montato a passi alterni.

Per applicazioni con  $\frac{LS}{2}$  e pesi non compresi nell'area del diagramma di autoportanza, verificare l'eventuale uso di rulli di sostegno (vedi pag. 30).

## Attacchi terminali

Il Kit degli attacchi permette il fissaggio delle due estremità della catena all'impianto. A richiesta è disponibile completo di pettini fissacavo.

### Versione in nylon

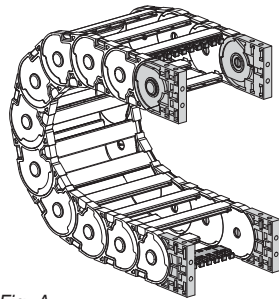
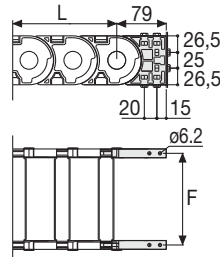


Fig. A  
Fissaggio della catena frontale, esterno/interno raggio. (Fig A)  
Vedi varianti di montaggio a pag. 31.



Catena tipo	F mm
770A045	61
770A056	72
770A070	86
770A076	92
770A080	96
770A090	106
770A095	111
770A102	118
770A112	128
770A120	136
770A131	147
770A145	161
770A170	186
770A195	211
770A206	222
770A220	236
770A247	263
770A256	272
770A307	323
770A329	345
770A357	373

## Codici attacchi terminali in nylon

### Kit montato a catena

Catena tipo	Kit attacchi
770A...	AN770AKM

### Kit sfuso

Catena tipo	Kit attacchi
770A...	AN770AK

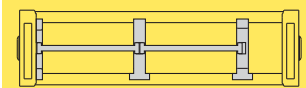
### Pettine fissacavo

Montato	CFC770A	<input type="checkbox"/>	<input type="checkbox"/>	*KM
Sfuso	CFC770A	<input type="checkbox"/>	<input type="checkbox"/>	*K

## Serie Medium

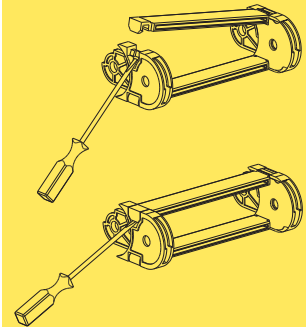
# 770A

Catena portacavi in nylon con coperchietto apribile a cerniera



Separazione orizzontale  
Per la scelta dei separatori  
vedi pag. 196

Modalità di apertura  
coperchietto.



Disponibile anche per corse lunghe nella versione con traversino montato su tutti i passi. Per la scelta della canalina guida di scorrimento vedi pag. 178

Codice pinza per rimozione perni di giunzione.  
Cod. PZ010



Per ulteriori informazioni consultare l'ufficio tecnico Brevetti Stendalto

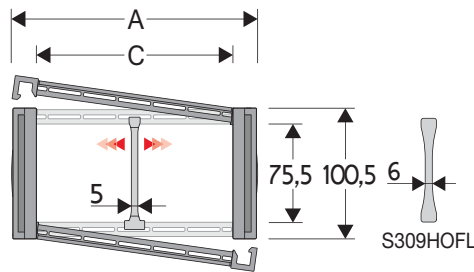
# Serie Medium

## 475MU

### Catena portacavi in nylon con coperchietto apribile a cerniera

#### Passaggio utile (D) 75,5 mm

Catena a bande laterali con perno di tenuta. Coperchietto apribile esterno/interno raggio montato a passi alterni; a richiesta è disponibile la versione con coperchietto montato su tutti i passi. Possibili suddivisioni interne.



#### Separatore

- Sfuso Cod. S309S/3178
- Montato\* Cod. S309S/3178MCI
- Montato\*\* Cod. S309S/3178MCE

#### Separatore tenuta forte

per C > 250 mm

- Sfuso Cod. S309HOFL
- Montato Cod. S309HOFLMC

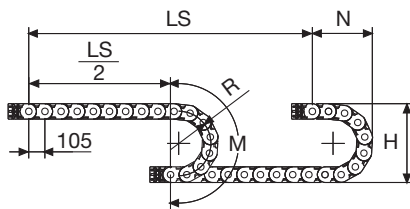
#### Perno Cod. PG475

\* per catena apribile sull'esterno raggio  
\*\* per catena apribile sull'interno raggio

#### Caratteristiche tecniche in autoportanza

Velocità	8 m/s
Accelerazione	40 m/s <sup>2</sup>

3



La lunghezza della catena (L) corrisponde a metà corsa ( $\frac{LS}{2}$ ) più la lunghezza dell'arco (M)

$$L = \frac{LS}{2} + M$$

A	B	C	D	R	Peso/m	Catena
mm	mm	mm	mm	mm	kg	Codice
112	100,5	74	75,5	150-180-200-250-300-350-400	3,70	475MU074 □□□ *
132	100,5	94	75,5	150-180-200-250-300-350-400	3,80	475MU094 □□□ *
157	100,5	119	75,5	150-180-200-250-300-350-400	3,85	475MU119 □□□ *
164	100,5	126	75,5	150-180-200-250-300-350-400	3,90	475MU126 □□□ *
187	100,5	149	75,5	150-180-200-250-300-350-400	3,95	475MU149 □□□ *
227	100,5	189	75,5	150-180-200-250-300-350-400	4,05	475MU189 □□□ *
262	100,5	224	75,5	150-180-200-250-300-350-400	4,15	475MU224 □□□ *
288	100,5	250	75,5	150-180-200-250-300-350-400	4,25	475MU250 □□□ *
312	100,5	274	75,5	150-180-200-250-300-350-400	4,30	475MU274 □□□ *
338	100,5	300	75,5	150-180-200-250-300-350-400	4,37	475MU300 □□□ *
362	100,5	324	75,5	150-180-200-250-300-350-400	4,45	475MU324 □□□ *
388	100,5	350	75,5	150-180-200-250-300-350-400	4,55	475MU350 □□□ *
412	100,5	374	75,5	150-180-200-250-300-350-400	4,60	475MU374 □□□ *
467	100,5	429	75,5	150-180-200-250-300-350-400	4,80	475MU429 □□□ *
536	100,5	498	75,5	150-180-200-250-300-350-400	5,00	475MU498 □□□ *

\*Completare il codice inserendo il valore del raggio (R): Es. 475MU119 □ □ □ □

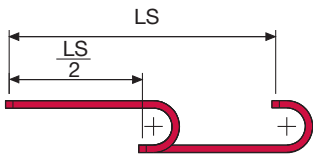
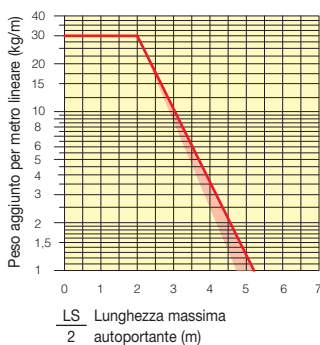
Versione con coperchietti montati su tutti i passi: completare il codice della catena inserendo la lettera D. Es. 475MU119150 □ □

R	H	N	M
mm	mm	mm	mm
150	400,5	310	690
180	460,5	335	775
200	500,5	355	840
250	600,5	405	995
300	700,5	460	1155
350	800,5	505	1310
400	900,5	560	1470



### Diagramma di autoportanza

Lunghezza massima autoportante ( $\frac{LS}{2}$ ) in relazione al peso dei cavi e dei tubi contenuti per metro lineare.



La zona evidenziata in rosso nell'area del diagramma tiene conto della diversità di peso tra le varie larghezze di catena con coperchietto montato a passi alterni.

Per applicazioni con  $\frac{LS}{2}$  e pesi non compresi nell'area del diagramma di autoportanza, verificare l'eventuale uso di rulli di sostegno (vedi pag. 30).

### Attacchi terminali in acciaio zincato\*\*\*

Il Kit degli attacchi permette il fissaggio delle due estremità della catena all'impianto.

A richiesta è disponibile completo di pettini fissacavo.

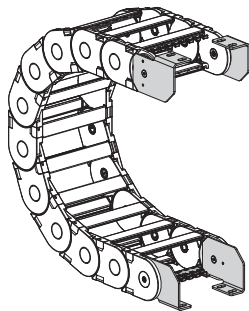
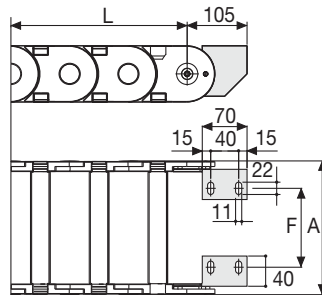


Fig. A  
Fissaggio della catena sull'esterno raggio. (Fig A)  
Vedi varianti di montaggio a pag. 31.



Catena tipo	F mm
475MU074	35
475MU094	55
475MU119	80
475MU126	87
475MU149	110
475MU189	150
475MU224	185
475MU250	211
475MU274	235
475MU300	261
475MU324	285
475MU350	311
475MU374	335
475MU429	390
475MU498	459

### Codici attacchi terminali in acciaio zincato

#### Kit montato a catena

Catena tipo	Kit attacchi
475...	A475KM □**

#### Kit sfuso

Catena tipo	Kit attacchi
475...	A475K

#### Pettine fissacavo

Montato	CFC475M □□□ *KM
Sfuso	CFC475M □□□ *K

\* Larghezza interna (C)

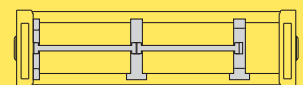
\*\* 1=Pos.1; 2=Pos.2; 3=Pos.3

\*\*\* Disponibili a richiesta in acciaio inox

### Serie Medium

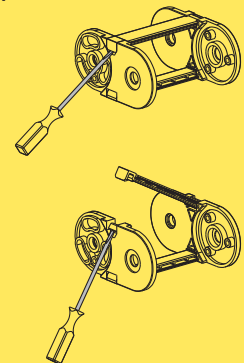
## 475MU

Catena portacavi in nylon con coperchietto apribile a cerniera



Separazione orizzontale  
Per la scelta dei separatori  
vedi pag. 196

Modalità di apertura  
coperchietto.



Per ulteriori informazioni  
consultare l'ufficio tecnico  
Brevetti Stendaito

## Serie Medium

# Canalina guida

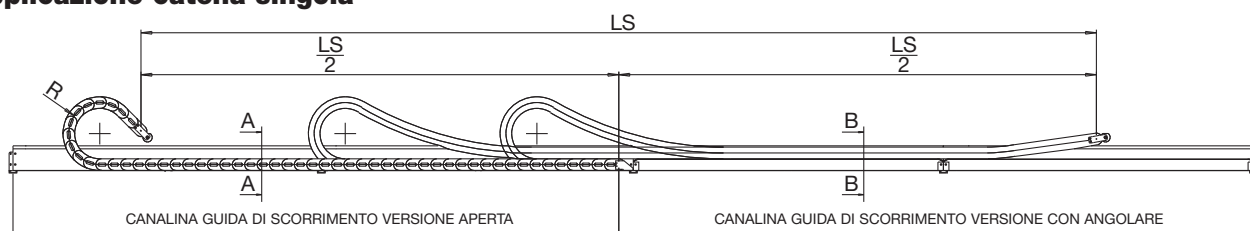
## 305-355-435MU

Per un corretto funzionamento della catena portacavi è necessario l'utilizzo della canalina guida di scorrimento. Per questo Brevetti Stendalto ha

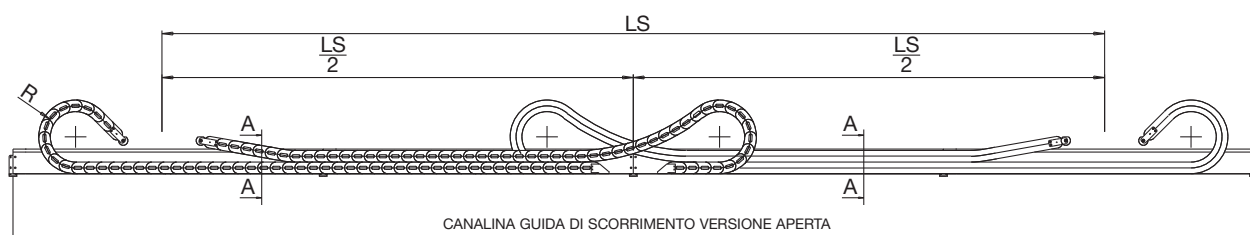
studiato e realizzato una speciale canalina guida in acciaio\* zincato in grado di soddisfare qualsiasi esigenza.

\* Disponibile a richiesta in acciaio inox.

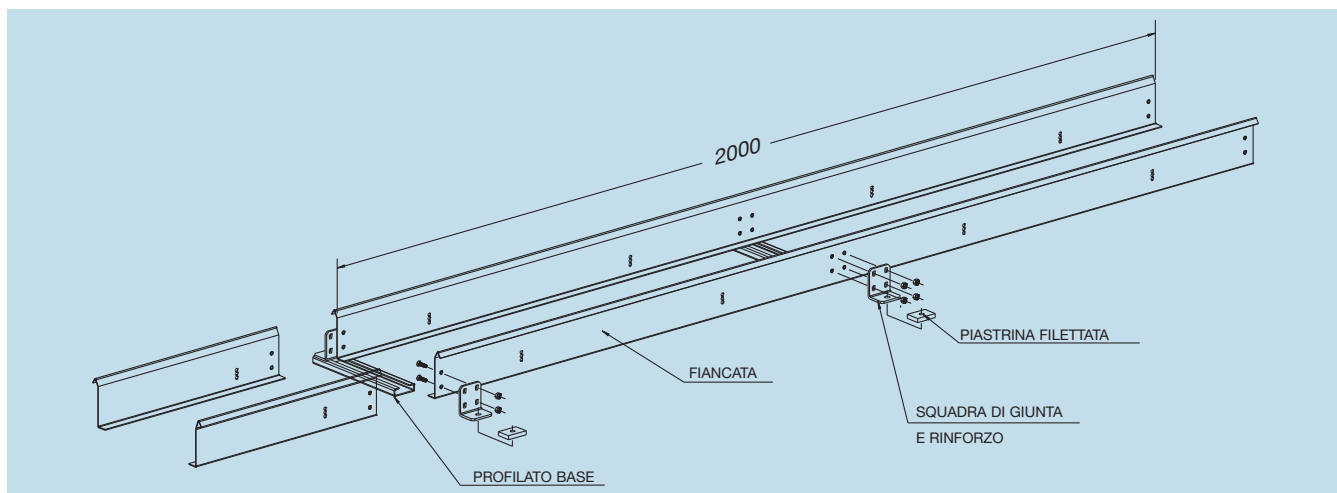
### Applicazione catena singola



### Applicazione catena ad anello

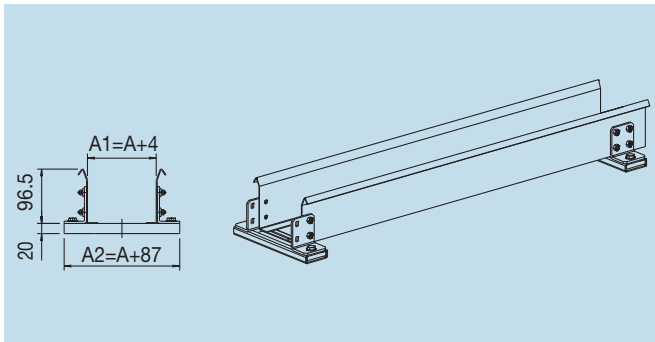


Le fiancate della canalina guida di scorrimento vengono fornite in kit di montaggio composto da:  
Fiancate laterali lunghezza standard di mm 2000.  
Squadre di giunzione  
Viteria di fissaggio



**Versione aperta 305-355-435**

Sezione A-A



**Codici per ordinazione**

**CS305...**

Esempio

Codice catena	<b>305008</b>
Codice canalina	<b>CS305008</b>

**CS355...**

Esempio

Codice catena	<b>355045</b>
Codice canalina	<b>CS355045</b>

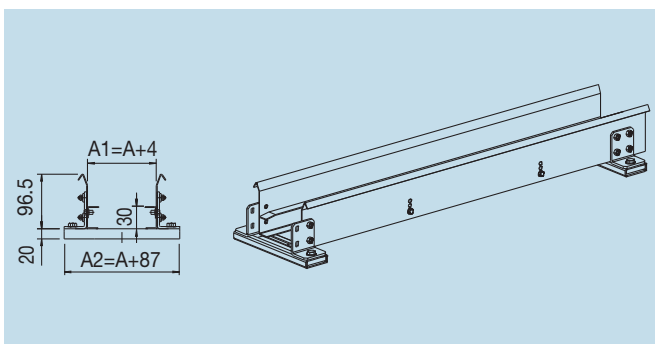
**CS435...**

Esempio

Codice catena	<b>435050060</b>
Codice canalina	<b>CS435050</b>

**Versione con angolare in ferro 305**

Sezione B-B



**Codici per ordinazione**

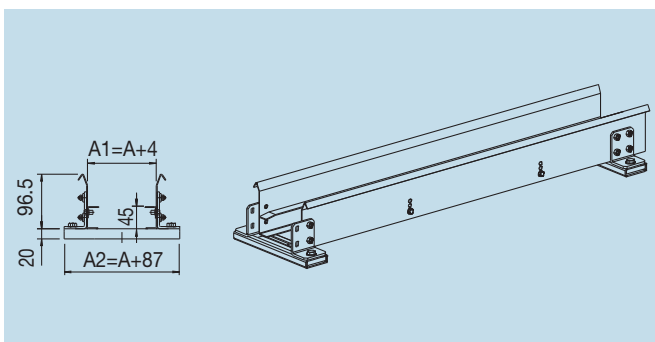
**CA305...**

Esempio

Codice catena	<b>305008</b>
Codice canalina	<b>CA305008</b>

**Versione con angolare in ferro 355**

Sezione B-B



**Codici per ordinazione**

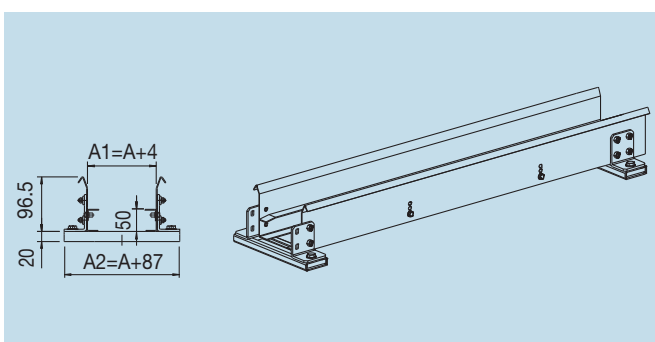
**CA355...**

Esempio

Codice catena	<b>355045</b>
Codice canalina	<b>CA355045</b>

**Versione con angolare in ferro 435**

Sezione B-B



**Codici per ordinazione**

**CA435...**

Esempio

Codice catena	<b>435050060</b>
Codice canalina	<b>CA435050</b>

Per ulteriori informazioni  
consultare l'ufficio tecnico  
Brevetti Stendato



# Catene portacavi in nylon Serie Heavy

Serie H45SC	pag. 86
Serie H57SC	pag. 88
Serie H80SC/SA	pag. 90
Serie H110SC/SA	pag. 92
Serie H110T	pag. 94
Serie 306SU	pag. 96
Serie 306B	pag. 98
Serie 307SU	pag. 100
Serie 307B	pag. 102
Serie 307E	pag. 104
Serie 308SU	pag. 106
Serie 308B	pag. 108
Serie 308E	pag. 110
Serie 309SU	pag. 112
Serie 309B	pag. 114
<hr/>	
Separazione orizzontale	pag. 196

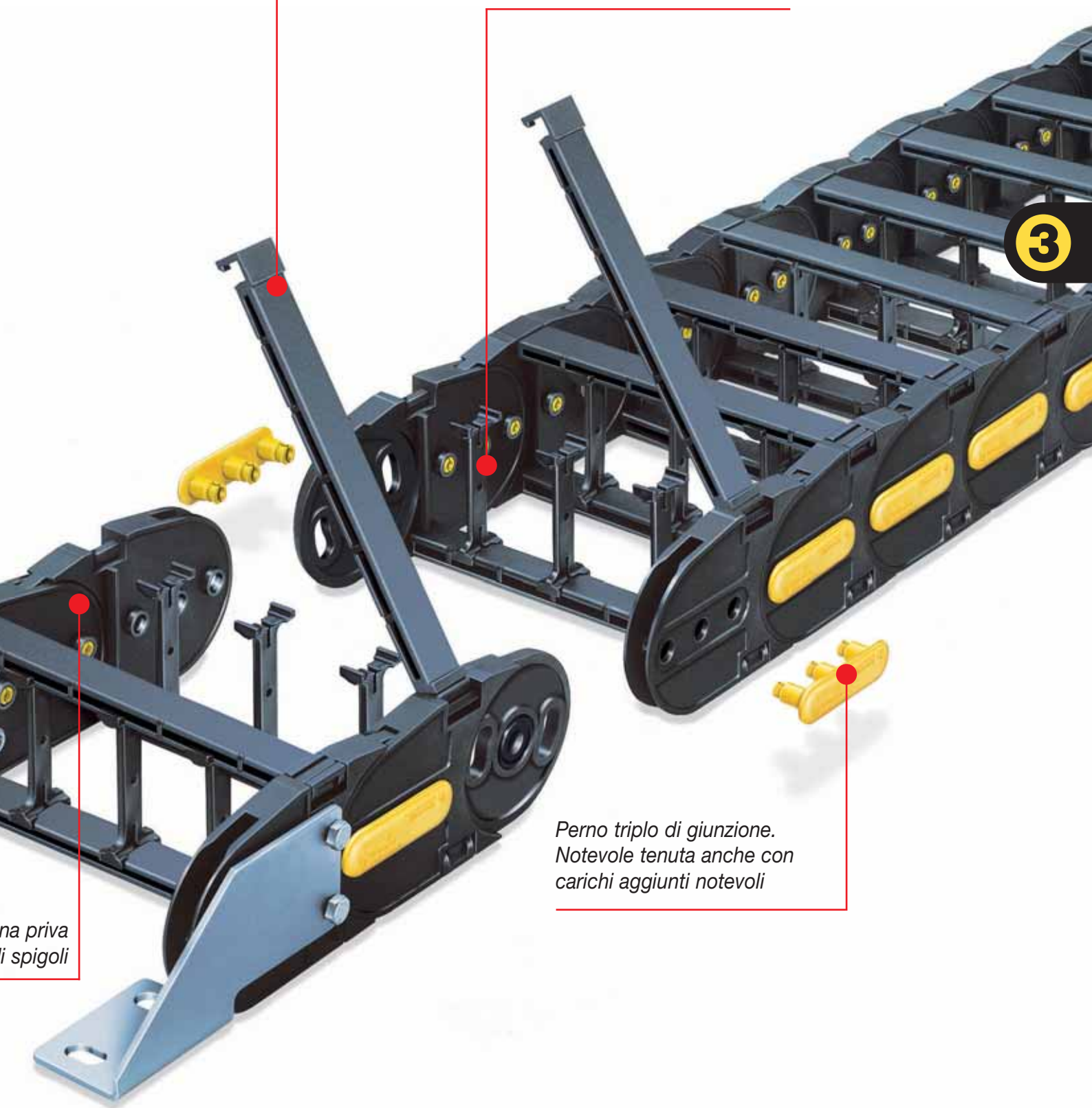
*Possibilità di scelta tra  
attacchi in acciaio o  
attacchi in nylon*



*Superficie interna  
d*

*Ampia scelta di traversini:  
apribili in nylon  
barrette in alluminio  
speciali a disegno*

*Sistema di separazione condotti*



*na priva  
i spigoli*

*Perno triplo di giunzione.  
Notevole tenuta anche con  
carichi aggiunti notevoli*

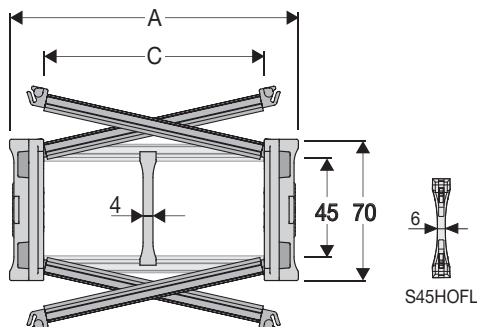
# Serie Heavy

## H45SC

### Catena in nylon con coperchietto apribile

#### Passaggio utile (D) 45 mm

Catena a bande laterali con perno di tenuta ad aggancio/sgancio rapido. Coperchietto apribile a scatto/cerniera sull'esterno e interno raggio montato a passi alterni. A richiesta è disponibile la versione con coperchietto montato su tutti i passi. Possibili suddivisioni interne.



#### Separator

-Sfuso	Cod. S45CF3
-Montato*	Cod. S45CF3MCI
-Montato**	Cod. S45CF3MCE

#### Separatore a tenuta forte

per C > 250 mm

-Sfuso	Cod. S45HOFL
-Montato	Cod. S45HOFLMC

#### Perno

Cod. PNH45RS

#### Caratteristiche tecniche in autoportanza

Velocità	10 m/s
Accelerazione	50 m/s <sup>2</sup>

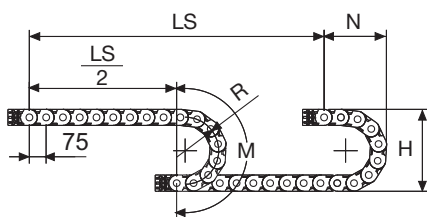
Per velocità e accelerazioni diverse consultare il nostro ufficio tecnico.

3

A	B	C	D	R	Peso/m	Catena
mm	mm	mm	mm	mm	kg	Codice
113	70	75	45	075-100-125-150-175-200-250-300	2,29	<b>H45SC075</b> □□□*
138	70	100	45	075-100-125-150-175-200-250-300	2,37	<b>H45SC100</b> □□□*
163	70	125	45	075-100-125-150-175-200-250-300	2,44	<b>H45SC125</b> □□□*
188	70	150	45	075-100-125-150-175-200-250-300	2,52	<b>H45SC150</b> □□□*
213	70	175	45	075-100-125-150-175-200-250-300	2,60	<b>H45SC175</b> □□□*
238	70	200	45	075-100-125-150-175-200-250-300	2,67	<b>H45SC200</b> □□□*
263	70	225	45	075-100-125-150-175-200-250-300	2,75	<b>H45SC225</b> □□□*
288	70	250	45	075-100-125-150-175-200-250-300	2,83	<b>H45SC250</b> □□□*
313	70	275	45	075-100-125-150-175-200-250-300	2,91	<b>H45SC275</b> □□□*
338	70	300	45	075-100-125-150-175-200-250-300	2,99	<b>H45SC300</b> □□□*
388	70	350	45	075-100-125-150-175-200-250-300	3,14	<b>H45SC350</b> □□□*
438	70	400	45	075-100-125-150-175-200-250-300	3,30	<b>H45SC400</b> □□□*

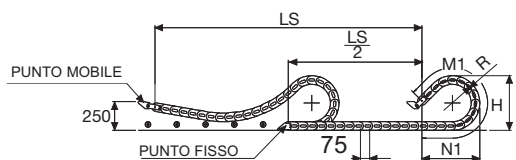
\*Completare il codice inserendo il valore del raggio (R): Ex. H45SC100 □□□□□

Versione con coperchietto montato su tutti i passi: completare il codice mettendo la lettera D. Ex. H45SC100250 □□□□□



La lunghezza della catena (L) corrisponde a metà corsa ( $\frac{LS}{2}$ ) più la lunghezza dell'arco (M)

$$L = \frac{LS}{2} + M$$

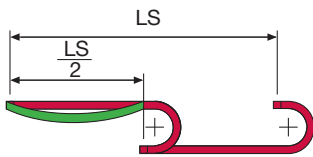
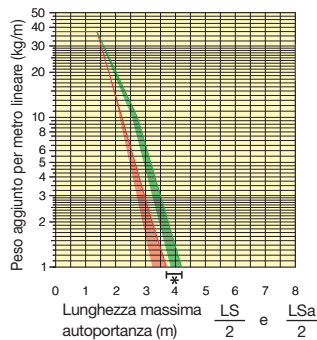


R	H	N	M	N1	M1
mm	mm	mm	mm	mm	mm
075	220	185	390	265	540
100	270	210	465	275	595
125	320	235	545	395	870
150	370	260	625	515	1150
175	420	285	700	635	1430
200	470	310	780	750	1705
250	570	360	940	990	2265
300	670	410	1095	1225	2820



### Diagramma di autoportanza

Lunghezza massima autoportante o in flessione ammissibile ( $\frac{LS}{2}$ ) in relazione al peso dei cavi e dei tubi contenuti per metro lineare.



### Attacchi terminali

Il Kit degli attacchi permette il fissaggio delle due estremità della catena all'impianto. A richiesta è disponibile completo di pettini fissacavo.

### Versione nylon

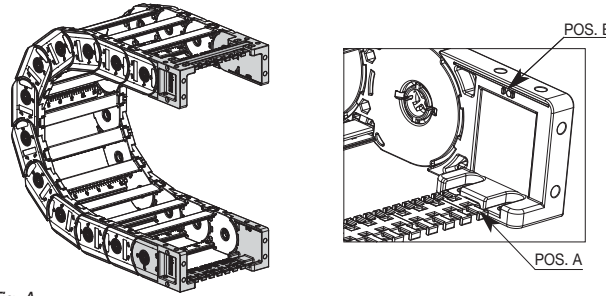
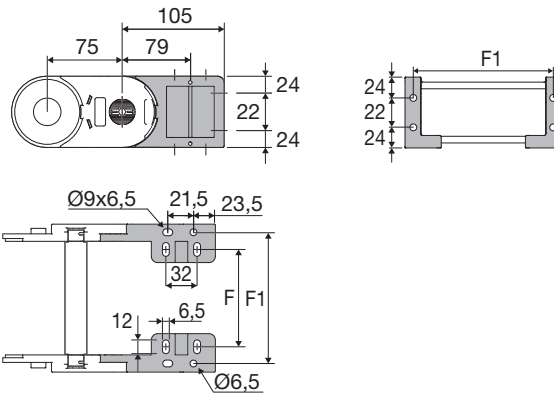


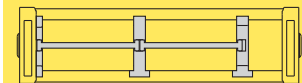
Fig. A  
La catena può essere fissata frontalmente, raggio interno o esterno.



### Serie Heavy

## H45SC

Catena in nylon con coperchietto apribile a scatto/cerniera



Separazione orizzontale  
vedi pag. 196

\*Quando la catena è in condizione di FLESSIONE AMMISSIBILE (Compresa tra la zona ROSSA e tutta la zona VERDE del diagramma) utilizzare la versione con traversino su tutti i passi

Le zone evidenziate nell'area del diagramma tengono conto della diversità di peso tra le varie larghezze di catena con coperchietti montati a passi alterni. In rosso per catene autoportanti, in verde per catene in flessione ammissibile.

Per applicazioni con ( $\frac{LS}{2}$ ) e pesi non compresi nell'area del diagramma di autoportanza, verificare l'eventuale uso di rulli di sostegno (vedi pag. 30).

Catena	F
Tipo	mm
H45SC075	91
H45SC100	116
H45SC125	141
H45SC150	166
H45SC175	191
H45SC200	216
H45SC225	241
H45SC250	266
H45SC275	291
H45SC300	316
H45SC350	366
H45SC400	416

### Codici attacchi terminali in Nylon

Kit montato a catena	
Catena	Kit
Tipo	attacchi
H45SC...	ANH45SC□□□KM□**
Kit sfuso	
Catena	Kit
Tipo	attacchi
H45SC...	ANH45SC□□□K

\*\* 1=Pos.1; 2=Pos.2; 3=Pos.3

Catena	F1
Tipo	mm
H45SC075	55,5
H45SC100	80,5
H45SC125	105,5
H45SC150	130,5
H45SC175	155,5
H45SC200	180,5
H45SC225	205,5
H45SC250	230,5
H45SC275	255,5
H45SC300	280,5
H45SC350	330,5
H45SC400	380,5

### Codici pettine fissacavi

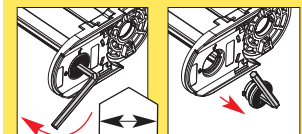
Kit montato a catena	
Catena	Kit
Tipo	fissacavo
Pos. A	SFCTH45□□□*KMA
Pos. B	SFCTH45□□□*KM
Kit sfuso	
Posizione	Kit
Montaggio	fissacavo
Pos. A	SFCTH45□□□*KA
Pos. B	SFCTH45□□□*K

\* Larghezza interna C

### Modalità di apertura coperchietto.



Come sganciare il perno di giunzione.



8 mm



Disponibile anche per corse lunghe. Per la scelta della canalina guida di scorrimento vedi pag. 178

Per ulteriori informazioni consultare il nostro ufficio tecnico.

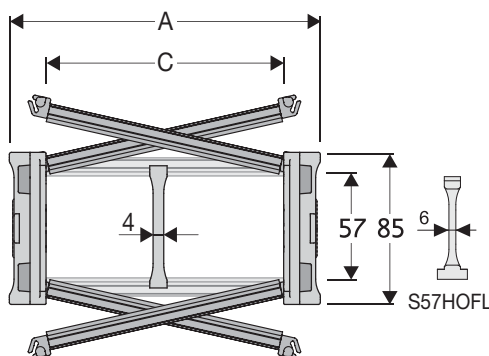
# Serie Heavy

## H57SC

### Catena in nylon con coperchietto apribile a scatto/cerniera

#### Passaggio utile (D) 57 mm

Catena a bande laterali con perno di tenuta ad aggancio/sgancio rapido. Coperchietto apribile a scatto/cerniera sull'esterno e interno raggio montato a passi alterni. A richiesta è disponibile la versione con coperchietto montato su tutti i passi. Possibili suddivisioni interne.



#### Separatore

- Sfuso	Cod. S57CF3
- Montato*	Cod. S57CF3MCI
- Montato**	Cod. S57CF3MCE

#### Separatore tenuta forte

per C > 250 mm

- Sfuso	Cod. S57HOFL
- Montato	Cod. S57HOFLMC

#### Perno

Cod. PNH57RS

\* per catena apribile sull'esterno raggio  
\*\* per catena apribile sull'interno raggio

3

#### Caratteristiche tecniche in autoportanza

Velocità	8 m/s
Accelerazione	40 m/s <sup>2</sup>

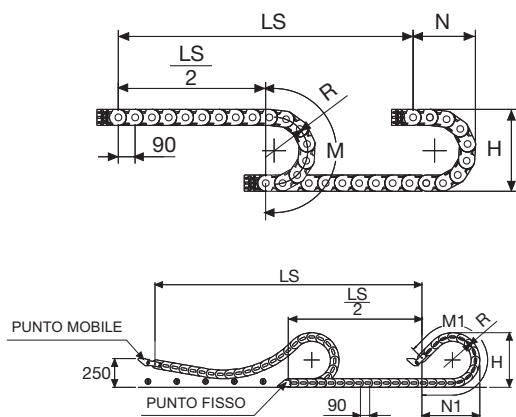
Per velocità e accelerazioni diverse consultare il nostro ufficio tecnico.

Per applicazioni sliding, le caratteristiche tecniche possono variare a seconda del peso aggiunto, frequenza e ambiente di lavoro.

A	B	C	D	R	Peso/m	Catena
mm	mm	mm	mm	mm	kg	Codice
113	85	75	57	150-180-200-250-300-350-400	3,03	H57SC075 □□□ *
138	85	100	57	150-180-200-250-300-350-400	3,09	H57SC100 □□□ *
163	85	125	57	150-180-200-250-300-350-400	3,16	H57SC125 □□□ *
188	85	150	57	150-180-200-250-300-350-400	3,22	H57SC150 □□□ *
213	85	175	57	150-180-200-250-300-350-400	3,29	H57SC175 □□□ *
238	85	200	57	150-180-200-250-300-350-400	3,35	H57SC200 □□□ *
263	85	225	57	150-180-200-250-300-350-400	3,42	H57SC225 □□□ *
288	85	250	57	150-180-200-250-300-350-400	3,48	H57SC250 □□□ *
313	85	275	57	150-180-200-250-300-350-400	3,55	H57SC275 □□□ *
338	85	300	57	150-180-200-250-300-350-400	3,61	H57SC300 □□□ *
388	85	350	57	150-180-200-250-300-350-400	3,74	H57SC350 □□□ *
438	85	400	57	150-180-200-250-300-350-400	3,88	H57SC400 □□□ *

\*Completare il codice inserendo il valore del raggio (R): Ex. H57SC100 □ □ □ □

Versione con coperchietto montato su tutti i passi: completare il codice mettendo la lettera D. Ex. H57SC100250 □ □ □ □



La lunghezza della catena (L) corrisponde a metà corsa ( $\frac{LS}{2}$ ) più la lunghezza dell'arco (M) o (M1)

$$L = \frac{LS}{2} + M \text{ o } M1$$

R	H	N	M	N1	M1
mm	mm	mm	mm	mm	mm
150	385	283	655	565	1235
180	445	313	750	705	1570
200	485	333	810	805	1605
250	585	383	970	1040	2350
300	685	433	1125	1275	2905
350	785	483	1280	1510	3460
400	885	533	1440	1750	4020

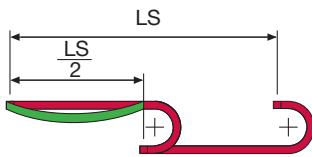
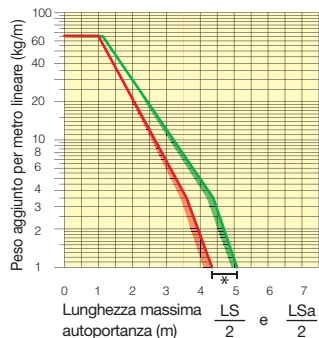


Versione con coperchietto montato su tutti i passi



## Diagramma di autoportanza

Lunghezza massima autoportante o in flessione ammissibile ( $\frac{LS}{2}$ ) in relazione al peso dei cavi e dei tubi contenuti per metro lineare.



## Attacchi terminali

Il Kit degli attacchi permette il fissaggio delle due estremità della catena all'impianto.

A richiesta è disponibile completo di pettini fissacavo.

### Versione nylon

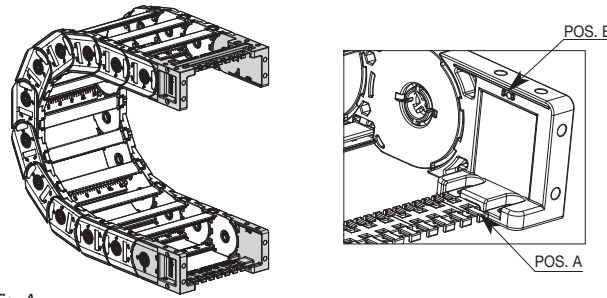
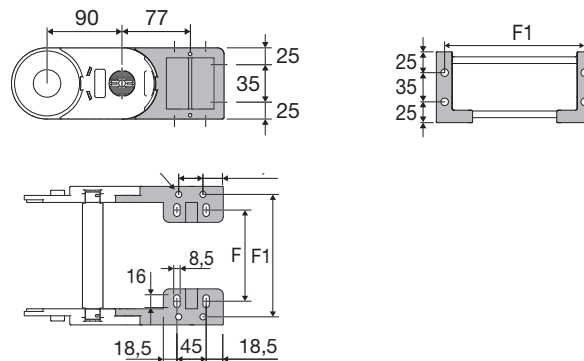


Fig. A  
La catena può essere fissata frontalmente, raggio interno o esterno. (Fig A)



## Serie Heavy

### H57SC

Catena in nylon con coperchietto apribile a scatto/cerniera



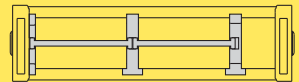
#### H57B

Disponibile in versione con barrette in acciaio zincato o inox.



#### H57T

Disponibile in versione con trafilato in alluminio.

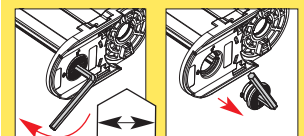


Separazione orizzontale vedi pag. 196

Modalità di apertura coperchietto.



Come sganciare il perno di giunzione.



8 mm



Disponibile anche per corse lunghe con coperchietti su tutti i passi. Vedi pag. 178

Per ulteriori informazioni consultare il nostro ufficio tecnico.

\*Quando la catena è in condizione di FLESSIONE AMMISSIBILE (Compresa tra la zona ROSSA e tutta la zona VERDE del diagramma) utilizzare la versione con traversino su tutti i passi

Le zone evidenziate nell'area del diagramma tengono conto della diversità di peso tra le varie larghezze di catena con coperchietti montati a passi alterni. In rosso per catene autoportanti, in verde per catene in flessione ammissibile.

Per applicazioni con ( $\frac{LS}{2}$ ) e pesi non compresi nell'area del diagramma di autoportanza, verificare l'eventuale uso di rulli di sostegno (vedi pag. 30).

Catena	F
Tipo	mm
H57SC075	51
H57SC100	76
H57SC125	101
H57SC150	126
H57SC175	151
H57SC200	176
H57SC225	201
H57SC250	226
H57SC275	251
H57SC300	276
H57SC350	326
H57SC400	376

### Codici attacchi terminali in Nylon

Kit montato a catena	Kit
Catena	Kit
Tipo	attacchi
H57SC...	ANH57KM□**

Kit sfuso	Kit
Catena	Kit
Tipo	attacchi
H57SC...	ANH57K

\*\* 1=Pos.1; 2=Pos.2; 3=Pos.3

Catena	F1
Tipo	mm
H57SC075	98
H57SC100	123
H57SC125	148
H57SC150	173
H57SC175	198
H57SC200	223
H57SC225	248
H57SC250	273
H57SC275	298
H57SC300	323
H57SC350	373
H57SC400	423

### Codici pettine fissacavi

Kit montato a catena	Kit
Catena	Kit
Tipo	fissacavo
Pos. A	SFCTH57□□□*KMA
Pos. B	SFCTH57□□□*KM

Kit sfuso	Kit
Posizione	Kit
Montaggio	fissacavo
Pos. A	SFCTH57□□□*KA
Pos. B	SFCTH57□□□*K

\* Larghezza interna C

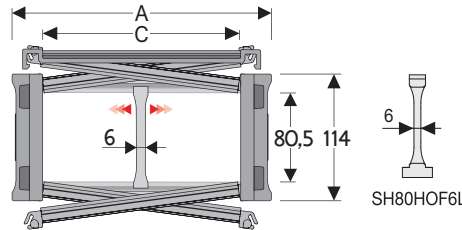
# Serie Heavy

## H80SC

### Catena portacavi in nylon con coperchietto apribile a scatto/cerniera

#### Passaggio utile (D) 80,5 mm

Catena a bande laterali con perno di tenuta ad aggancio/sgancio rapido. Coperchietto apribile a scatto/cerniera sull'esterno e interno raggio montato su tutti i passi. Possibili suddivisioni interne.



#### Separatore

- Sfuso Cod. SH80SCF6
- Montato\* Cod. SH80SCF6MCI
- Montato\*\* Cod. SH80SCF6MCE

#### Separatore a tenuta forte

per C > 250 mm

- Sfuso Cod. SH80HOF6L
- Montato Cod. SH80HOF6LMC

\*per catena apribile sull'esterno raggio

\*\*per catena apribile sull'interno raggio

#### Caratteristiche tecniche in autoportanza

Velocità 8 m/s

Accelerazione 40 m/s<sup>2</sup>

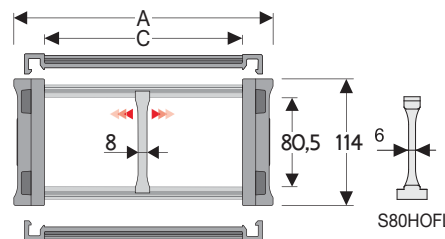
Per velocità ed accelerazioni diverse consultare il nostro ufficio tecnico.

Per applicazioni sliding, le caratteristiche tecniche possono variare a seconda del peso aggiunto, frequenza e ambiente di lavoro.

R	H	N	M	N1	M1
mm	mm	mm	mm	mm	mm
200	514	377	870	810	1775
250	614	427	1030	1050	2330
300	714	477	1185	1285	2885
350	814	527	1340	1525	3445
400	914	577	1500	1760	4000
500	1114	677	1815	2235	5115
600	1314	777	2125	2705	6225

A	B	C	D	R	Peso/m	Catena
mm	mm	mm	mm	mm	kg	Codice
205	114	150	80,5	200-250-300-350-400-500-600	6,70	H80SC150 □□□*
230	114	175	80,5	200-250-300-350-400-500-600	6,87	H80SC175 □□□*
255	114	200	80,5	200-250-300-350-400-500-600	7,04	H80SC200 □□□*
280	114	225	80,5	200-250-300-350-400-500-600	7,20	H80SC225 □□□*
305	114	250	80,5	200-250-300-350-400-500-600	7,37	H80SC250 □□□*
330	114	275	80,5	200-250-300-350-400-500-600	7,52	H80SC275 □□□*
355	114	300	80,5	200-250-300-350-400-500-600	7,66	H80SC300 □□□*
380	114	325	80,5	200-250-300-350-400-500-600	7,86	H80SC325 □□□*
405	114	350	80,5	200-250-300-350-400-500-600	8,05	H80SC350 □□□*
430	114	375	80,5	200-250-300-350-400-500-600	8,23	H80SC375 □□□*
485	114	430	80,5	200-250-300-350-400-500-600	8,62	H80SC430 □□□*
555	114	500	80,5	200-250-300-350-400-500-600	9,14	H80SC500 □□□*

\*Completare il codice inserendo il valore del raggio (R): Ex. H80SC200 □□□□□



#### Separatore

- Sfuso Cod. S80F
- Montato\* Cod. S80FMCI
- Montato\*\* Cod. S80FMCE

#### Separatore a tenuta forte

per C > 250 mm

- Sfuso Cod. S80HOF6L
- Montato Cod. S80HOF6LMC

#### Perno

Cod. PNH80RS

\*per catena apribile sull'esterno raggio

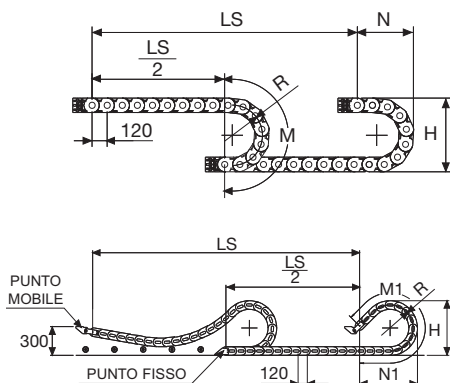
\*\*per catena apribile sull'interno raggio

#### H80SA

##### Versione con coperchietto apribile a scatto

A	B	C	D	R	Peso/m	Catena
mm	mm	mm	mm	mm	kg	Codice
129	114	74	80,5	200-250-300-350-400-500-600	5,99	H80SA074 □□□*
149	114	94	80,5	200-250-300-350-400-500-600	6,10	H80SA094 □□□*
174	114	119	80,5	200-250-300-350-400-500-600	6,22	H80SA119 □□□*
181	114	126	80,5	200-250-300-350-400-500-600	6,23	H80SA126 □□□*

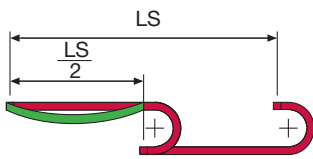
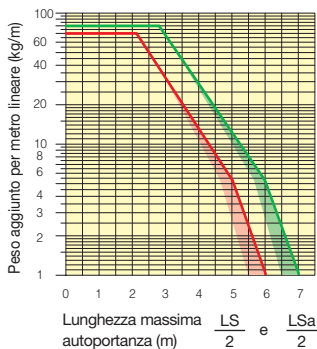
\*Completare il codice inserendo il valore del raggio (R): Ex. H80SA119 □□□□□



Versione con coperchietto montato su tutti i passi

## Diagramma di autoportanza

Lunghezza massima autoportante o in flessione ammissibile ( $\frac{LS}{2}$ ) in relazione al peso dei cavi e dei tubi contenuti per metro lineare.



Le zone evidenziate nell'area del diagramma tengono conto della diversità di peso tra le varie larghezze di catena con coperchietti montati a passi alterni. In rosso per catene autoportanti, in verde per catene in flessione ammissibile.

Per applicazioni con ( $\frac{LS}{2}$ ) e pesi non compresi nell'area del diagramma di autoportanza, verificare l'eventuale uso di rulli di sostegno (vedi pag. 30).

## Attacchi terminali

Il Kit attacchi permette il fissaggio delle due estremità della catena all'impianto. A richiesta è disponibile completo.

### Tipo Nylon

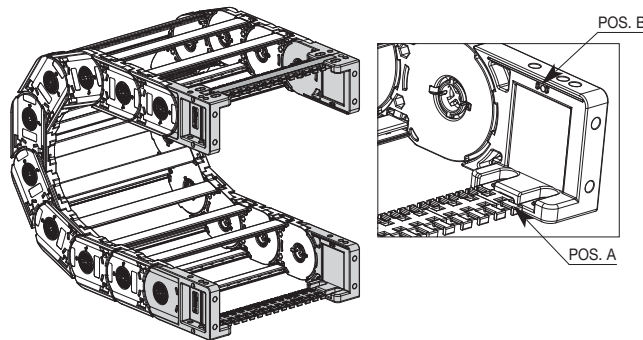
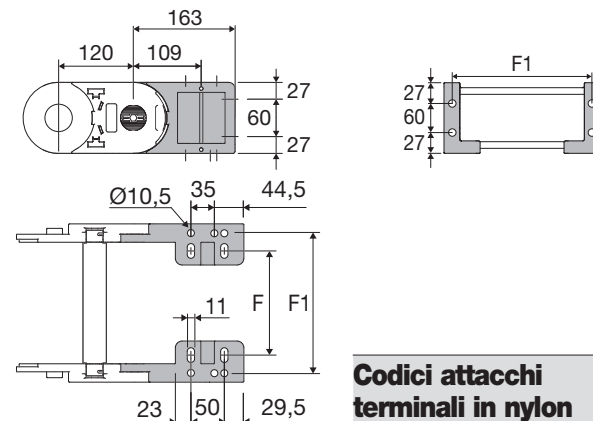


Fig. A  
La catena può essere fissata frontalmente sia interno che esterno raggio. (Fig A)



Catena Tipo	F mm	F1 mm
H80SC150	124	177,5
H80SC175	149	202,5
H80SC200	174	227,5
H80SC225	199	252,5
H80SC250	224	277,5
H80SC275	249	302,5
H80SC300	274	327,5
H80SC325	299	352,5
H80SC350	324	377,5
H80SC375	349	402,5
H80SC430	404	457,5
H80SC500	474	527,5
H80SA074	48	101,5
H80SA094	68	121,5
H80SA119	93	146,5
H80SA126	100	153,5

La lunghezza della catena (L) corrisponde a metà corsa ( $\frac{LS}{2}$ ) più la lunghezza dell'arco (M) o (M1)

$$L = \frac{LS}{2} + M \text{ o } M1$$

### Codici attacchi terminali in nylon

Catena	Kit Attacchi
H80SA	ANH80KM□**

Catena	Kit Attacchi
H80SA	ANH80K*

### Codici pettine fissacavi

Catena	Kit fissacavo
Pos. A	SFCTH80□□□*KMA
Pos. B	SFCTH80□□□*KM

Montaggio	Kit fissacavo
Pos. A	SFCTH80□□□*KA
Pos. B	SFCTH80□□□*K

\* Larghezza interna C  
\*\* 1=Pos.1; 2=Pos.2; 3=Pos.3  
\*\*\* Per le quote C 074 e C 094 il montaggio è solo in posizione B

## Serie Heavy

### H80SC

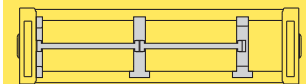
Catena portacavi in nylon con coperchietto apribile a scatto/cerniera



**H80B**  
Disponibile in versione con barrette in alluminio o inox.



**H80T**  
Disponibile in versione con trafilato in alluminio.

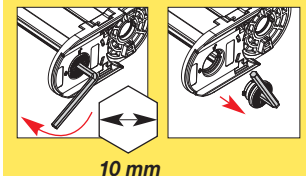


Separazione orizzontale vedi pag. 196

Modalità di apertura coperchietto.



Come sganciare il perno di giunzione.



Disponibile anche per corse lunghe con coperchietti su tutti i passi. Vedi pag. 180

Per ulteriori informazioni consultare l'ufficio tecnico di Brevetti Stendaito

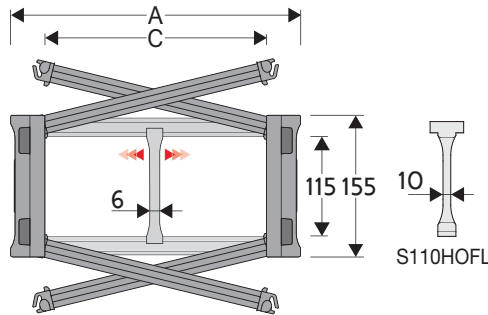
# Serie Heavy

## H110SC

### Catena portacavi in nylon con coperchietto apribile a scatto/cerniera

#### Passaggio utile (D) 115 mm

Catena a bande laterali con perno di tenuta ad aggancio/sgancio rapido. Coperchietto apribile a scatto/cerniera sull'esterno e interno raggio montato su tutti i passi. Possibili suddivisioni interne.



#### Separatore

- Sfuso	Cod. S110F3
- Montato*	Cod. S110F3MCI
- Montato**	Cod. S110F3MCE

#### Sep. a tenuta forte per C > 250 mm

- Sfuso	Cod. S110HOFL
- Montato	Cod. S110HOFLMC

#### Perno

Cod. PNH110RS

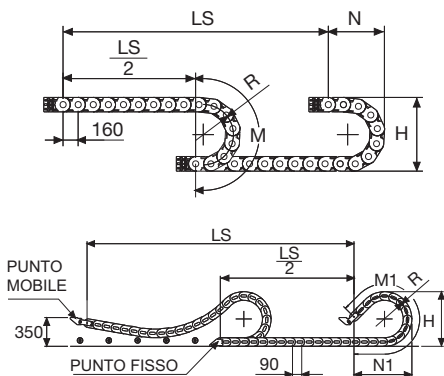
\* per catena apribile sull'esterno raggio  
\*\* per catena apribile sull'interno raggio

#### Caratteristiche tecniche in autoportanza

Velocità 8 m/s

Accelerazione 40 m/s<sup>2</sup>

Per velocità e accelerazioni diverse consultare il nostro ufficio tecnico.



Per applicazioni sliding, le caratteristiche tecniche possono variare a seconda del peso aggiunto, frequenza e ambiente di lavoro.

R	H	N	M	N1	M1
mm	mm	mm	mm	mm	mm
200	557	418	950	855	1820
250	657	468	1110	1095	2375
300	757	518	1265	1335	2935
400	957	618	1580	1805	4045
500	1157	718	1895	2280	5160
600	1357	818	2205	2750	6270
700	1557	918	2520	3225	7385
750	1657	968	2680	3460	7940

A	B	C	D	R	Peso/m	Catena
mm	mm	mm	mm	mm	kg	Codice
205	155	150	115	200-250-300-400-500-600-700-750	8,66	110SC150 □□□*
230	155	175	115	200-250-300-400-500-600-700-750	8,79	110SC175 □□□*
255	155	200	115	200-250-300-400-500-600-700-750	8,91	110SC200 □□□*
280	155	225	115	200-250-300-400-500-600-700-750	9,03	110SC225 □□□*
305	155	250	115	200-250-300-400-500-600-700-750	9,16	110SC250 □□□*
330	155	275	115	200-250-300-400-500-600-700-750	9,27	110SC275 □□□*
355	155	300	115	200-250-300-400-500-600-700-750	9,38	110SC300 □□□*
380	155	325	115	200-250-300-400-500-600-700-750	9,53	110SC325 □□□*
405	155	350	115	200-250-300-400-500-600-700-750	9,70	110SC350 □□□*
430	155	375	115	200-250-300-400-500-600-700-750	9,80	110SC375 □□□*
485	155	430	115	200-250-300-400-500-600-700-750	10,10	110SC430 □□□*
555	155	500	115	200-250-300-400-500-600-700-750	10,48	110SC500 □□□*

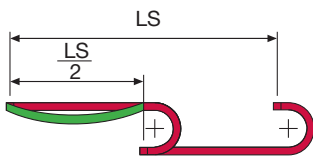
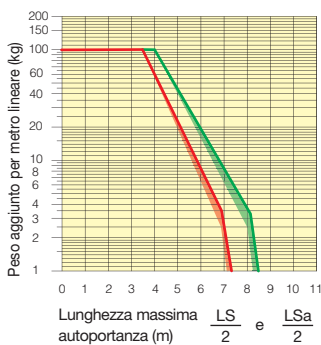
\*Completare il codice inserendo il valore del raggio (R): Es. 110SC350 □ □ □ □





### Diagramma di autoportanza

Lunghezza massima autoportante o in flessione ammissibile ( $\frac{LS}{2}$ ) in relazione al peso dei cavi e dei tubi contenuti per metro lineare.



Le zone evidenziate nell'area del diagramma tengono conto della diversità di peso tra le varie larghezze di catena con coperchietti montati a passi alterni. In rosso per catene autoportanti, in verde per catene in flessione ammissibile.

Per applicazioni con ( $\frac{LS}{2}$ ) e pesi non compresi nell'area del diagramma di autoportanza, verificare l'eventuale uso di rulli di sostegno (vedi pag. 30).

La lunghezza della catena (L) corrisponde a metà corsa ( $\frac{LS}{2}$ ) più la lunghezza dell'arco (M) o (M1)

$$L = \frac{LS}{2} + M \text{ o } M1$$

### Attacchi terminali in acciaio zincato

Il Kit degli attacchi permette il fissaggio delle due estremità della catena all'impianto. A richiesta è disponibile completo di pettini fissacavo.

### Attacchi in acciaio

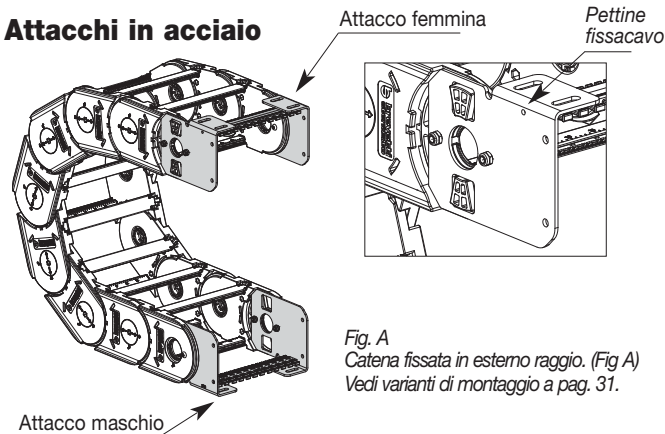
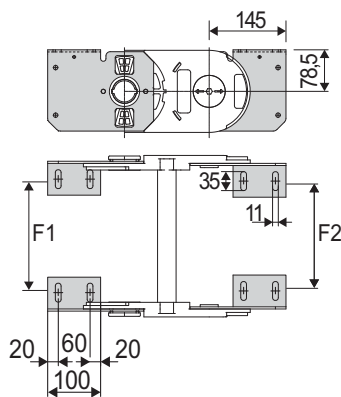


Fig. A  
Catena fissata in esterno raggio. (Fig. A)  
Vedi varianti di montaggio a pag. 31.



Catena Tipo	F1 mm
110SC150	120
110SC175	145
110SC200	170
110SC225	195
110SC250	220
110SC275	245
110SC300	270
110SC325	295
110SC350	320
110SC375	344
110SC430	400
110SC500	470
Misure speciali	F= C-85

Catena Tipo	F2 mm
110SC150	112
110SC175	137
110SC200	162
110SC225	187
110SC250	212
110SC275	237
110SC300	262
110SC325	287
110SC350	312
110SC375	336
110SC430	392
110SC500	462
Misure Speciali	F= C-93

### Codici attacchi terminali in acciaio zincato

Kit montato a catena	Kit sfuso
Catena tipo	Catena tipo
110SC A110SC □□□ KM □**	110SC A110SC □□□ K □**

\* Disponibili a richiesta in acciaio inox.  
\*\* 1=Pos.1; 2=Pos.2; 3=Pos.3  
Vedi varianti di montaggio a pag. 31

### Kit pettine fissacavo montato su attacco femmina

Montato	Sfuso
SFCT110 □□□ *FKM	SFCT110 □□□ *FK

\* Larghezza interna (C)

### Kit pettine fissacavo montato su attacco maschio

Montato	Sfuso
SFCT110 □□□ *MKM	SFCT110 □□□ *MK

\* Larghezza interna (C)

### Serie Heavy

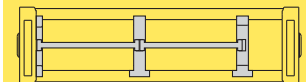
## H110SC

Catena portacavi in nylon con coperchietto apribile a scatto/cerniera



### H110B

Disponibile in versione con barrette in acciaio zincato o inox.

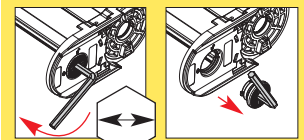


Separazione orizzontale vedi pag. 196

Modalità di apertura coperchietto.



Come sganciare il perno di giunzione.



10 mm



Disponibile anche per corse lunghe con coperchietti su tutti i passi.

Per ulteriori informazioni consultare l'ufficio tecnico Brevetti Stendalito



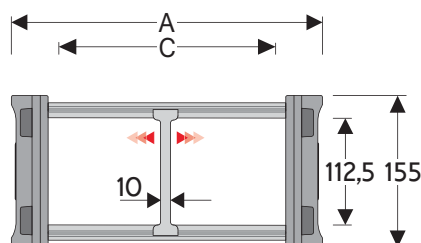
# Serie Heavy

## H110T

### Catena portacavi in nylon con trafilato in alluminio

#### Passaggio utile (D) 112,5 mm

Catena a bande laterali con perno di tenuta ad aggancio/sgancio rapido. Trafilato in alluminio montato su tutti i passi. Possibili suddivisioni interne.



#### Separatore

- Sfuso Cod. S310TCF9  
- Montato Cod. S310TCF9MC

#### Perno

Cod. PNH110RS

#### Caratteristiche tecniche di autoportanza

Velocità 8 m/s  
Accelerazione 40 m/s<sup>2</sup>

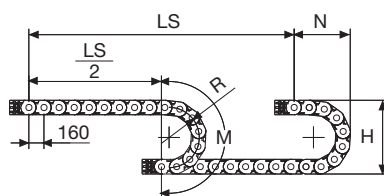
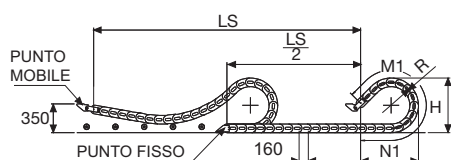
Per velocità e accelerazioni diverse consultare il nostro ufficio tecnico.

Per applicazioni sliding, le caratteristiche tecniche possono variare a seconda del peso aggiunto, frequenza e ambiente di lavoro.

A	B	C	D	R	Peso/m	Catena
mm	mm	mm	mm	mm	kg	codice
255	155	200	112,5	200-250-300-400-500-600-700-750	9,93	110T200 □□□ *
355	155	300	112,5	200-250-300-400-500-600-700-750	10,96	110T300 □□□ *
455	155	400	112,5	200-250-300-400-500-600-700-750	12,00	110T400 □□□ *
555	155	500	112,5	200-250-300-400-500-600-700-750	13,04	110T500 □□□ *
655	155	600	112,5	200-250-300-400-500-600-700-750	14,08	110T600 □□□ *
C+55	155	....	112,5	200-250-300-400-500-600-700-750		110T □□□□□ **

\*Completare il codice inserendo il valore del raggio (R): Ex. 110T200 □□□ □

\*\*Completare il codice inserendo il valore della quota C e il raggio (R): Ex. 110T □□□□□ □□□□



La lunghezza della catena (L) corrisponde a metà corsa ( $\frac{LS}{2}$ ) più la lunghezza dell'arco (M) o (M1)

$$L = \frac{LS}{2} + M \text{ o } M1$$

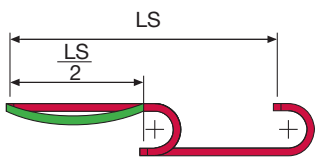
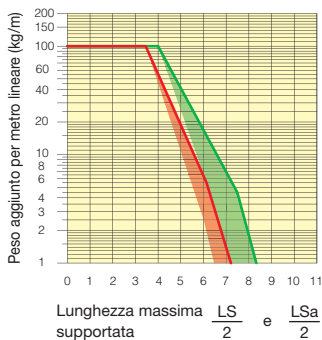
R	H	N	M	N1	M1
mm	mm	mm	mm	mm	mm
200	557	418	950	855	1820
250	657	468	1110	1095	2375
300	757	518	1265	1335	2935
400	957	618	1580	1805	4045
500	1157	718	1895	2280	5160
600	1357	818	2205	2750	6270
700	1557	918	2520	3225	7385
750	1657	968	2680	3460	7940



Versione con trafilato montato su tutti i passi

### Diagramma di autoportanza

Lunghezza massima autoportante o in flessione ammissibile ( $\frac{LS}{2}$ ) in relazione al peso dei cavi e dei tubi contenuti per metro lineare.



Le zone evidenziate nell'area del diagramma tengono conto della diversità di peso tra le varie larghezze di catena con coperchietti montati a passi alterni. In rosso per catene autoportanti, in verde per catene in flessione ammissibile.

Per applicazioni con ( $\frac{LS}{2}$ ) e pesi non compresi nell'area del diagramma di autoportanza, verificare l'eventuale uso di rulli di sostegno (vedi pag. 30).

### Attacchi terminali\*\*\*

Il Kit degli attacchi permette il fissaggio delle due estremità della catena all'impianto. A richiesta è disponibile completo di pettini fissacavo.

### Attacchi in acciaio

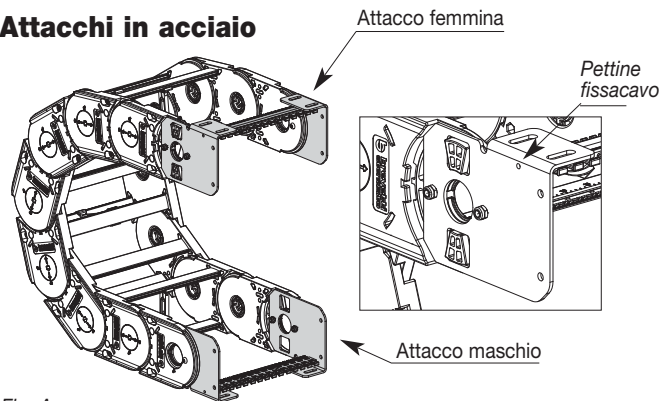
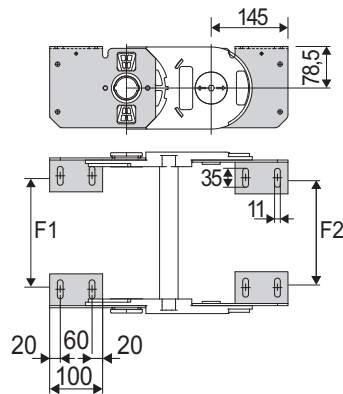


Fig. A Catena fissata sull'esterno raggio. (Fig A) Vedi varianti di montaggio a pag. 31.



Catena	F1
Tipo	mm
110T200	170
110T300	270
110T400	370
110T500	470
110T600	570
Misura speciale	F=C-30

### Codici di attacchi terminali in acciaio zincato

Kit assemblato	Kit
Catena	Kit
Tipo	Attacchi
110T...	A 110T□□□KM□**

Kit sfuso	Kit
Catena	Kit
Tipo	Attacchi
110T...	A110T□□□K□**

\*\* 1= Pos.1; 2= Pos.2; 3= Pos.3  
\*\*\* Su richiesta in acciaio inox

Catena	F2
Tipo	mm
110T200	162
110T300	262
110T400	362
110T500	462
110T600	562
Misura speciale	F=C-38

### Kit pettine fissacavo montato su attacco femmina

	Codice
Montato	SFCT110□□□*FKM
Sfuso	SFCT110□□□*FK
* Larghezza interna (C)	

### Kit pettine fissacavo montato su attacco maschio

	Codice
Montato	SFCT110□□□*MKM
Sfuso	SFCT110□□□*MK
* Larghezza interna (C)	

### Serie Heavy

## H110T

Catena portacavi in nylon con trafilato in alluminio.

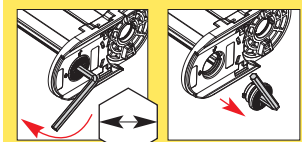


## H110B

Disponibile in versione con barrette in acciaio zincato o inox.



Come sganciare il perno di giunzione



CH.10 mm



Disponibile anche per corse lunghe con coperchietti su tutti i passi.

Per ulteriori informazioni consultare l'ufficio tecnico di Brevetti Stendalito

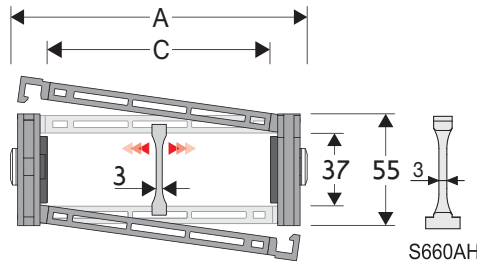
# Serie Heavy

## 306SU

### Catena portacavi in nylon con coperchietto apribile a cerniera

#### Passaggio utile (D) 37 mm

Catena a bande laterali con perno di tenuta. Coperchietto apribile sull'esterno e interno raggio montato a passi alterni. A richiesta è disponibile la versione con coperchietto montato su tutti i passi. Possibili suddivisioni interne.



#### Separatore

- Sfuso Cod. S306SM
- Montato Cod. S306SMC

#### Separatore tenuta forte

per C > 200 mm

- Sfuso Cod. S660AH
- Montato\* Cod. S660AHMCI
- Montato\*\* Cod. S660AHMCE

#### Perno

Cod. PG307

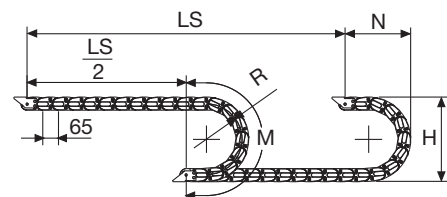
\*per catena apribile sull'esterno raggio

\*\*per catena apribile sull'interno raggio

#### Caratteristiche tecniche in autoportanza

Velocità	4 m/s
Accelerazione	10 m/s <sup>2</sup>

Per velocità e accelerazioni diverse consultare il nostro ufficio tecnico.



La lunghezza della catena (L) corrisponde a metà corsa ( $\frac{LS}{2}$ ) più la lunghezza dell'arco (M)

$$L = \frac{LS}{2} + M$$

R	H	N	M
mm	mm	mm	mm
075	208	170	370
107	272	205	470
150	358	245	605
200	458	295	760
250	558	345	920
300	658	395	1075

A	B	C	D	R	Peso/m	Catena
mm	mm	mm	mm	mm	kg	Codice
79	55	43	37	075-107-150-200-250-300	1,61	306SU043 □□□ *
90	55	54	37	075-107-150-200-250-300	1,61	306SU054 □□□ *
104	55	68	37	075-107-150-200-250-300	1,68	306SU068 □□□ *
110	55	74	37	075-107-150-200-250-300	1,70	306SU074 □□□ *
114	55	78	37	075-107-150-200-250-300	1,72	306SU078 □□□ *
124	55	88	37	075-107-150-200-250-300	1,74	306SU088 □□□ *
129	55	93	37	075-107-150-200-250-300	1,74	306SU093 □□□ *
136	55	100	37	075-107-150-200-250-300	1,76	306SU100 □□□ *
146	55	110	37	075-107-150-200-250-300	1,77	306SU110 □□□ *
154	55	118	37	075-107-150-200-250-300	1,82	306SU118 □□□ *
165	55	129	37	075-107-150-200-250-300	1,85	306SU129 □□□ *
179	55	143	37	075-107-150-200-250-300	1,89	306SU143 □□□ *
204	55	168	37	075-107-150-200-250-300	1,96	306SU168 □□□ *
229	55	193	37	075-107-150-200-250-300	2,04	306SU193 □□□ *
240	55	204	37	075-107-150-200-250-300	2,07	306SU204 □□□ *
254	55	218	37	075-107-150-200-250-300	2,11	306SU218 □□□ *
281	55	245	37	075-107-150-200-250-300	2,19	306SU245 □□□ *
290	55	254	37	075-107-150-200-250-300	2,22	306SU254 □□□ *
315	55	279	37	075-107-150-200-250-300	2,29	306SU279 □□□ *
341	55	305	37	075-107-150-200-250-300	2,34	306SU305 □□□ *
363	55	327	37	075-107-150-200-250-300	2,41	306SU327 □□□ *
391	55	355	37	075-107-150-200-250-300	2,49	306SU355 □□□ *

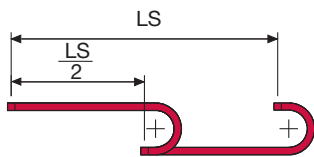
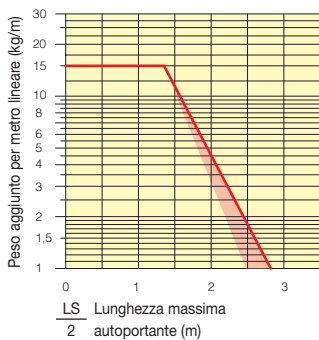
\*Completare il codice inserendo il valore del raggio (R): Es. 306SU110 [1][5][0]

Versione con traversini montati su tutti i passi: completare il codice della catena inserendo la lettera D.: Es. 306SU110150 [D]



## Diagramma di autoportanza

Lunghezza massima autoportante ( $\frac{LS}{2}$ ) in relazione al peso dei cavi e dei tubi contenuti per metro lineare.



La zona evidenziata in rosso nell'area del diagramma tiene conto della diversità di peso tra le varie larghezze di catena con coperchietto montato a passi alterni.

Per applicazioni con  $\frac{LS}{2}$  e pesi non compresi nell'area del diagramma di autoportanza, verificare l'eventuale uso di rulli di sostegno (vedi pag. 30).

## Attacchi terminali

Il Kit degli attacchi permette il fissaggio delle due estremità della catena all'impianto. A richiesta è disponibile completo di pettini fissacavo.

### Versione in nylon

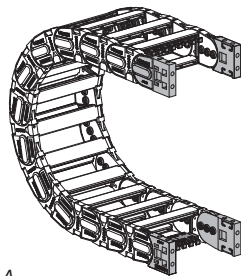
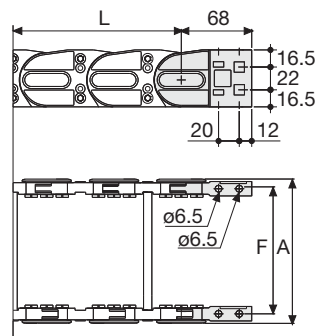


Fig. A Fissaggio della catena frontale, esterno/interno raggio. (Fig A)



Catena tipo	F mm
306SU043	61
306SU054	72
306SU068	86
306SU074	92
306SU078	96
306SU088	106
306SU093	111
306SU100	118
306SU110	128
306SU118	136
306SU129	147
306SU143	161
306SU168	186
306SU193	211
306SU204	222
306SU218	236
306SU245	263
306SU254	272
306SU279	297
306SU305	323
306SU327	345
306SU355	373

### Codici attacchi terminali in nylon

Kit montato a catena	
Catena tipo	Kit attacchi
306SU...	AN306KM
Kit sfuso	
Catena tipo	Kit attacchi
306SU...	AN306K
Pettine fissacavo	
Montato	CFC306S □□□ *KM
Sfuso	CFC306S □□□ *K

### Versione in nylon

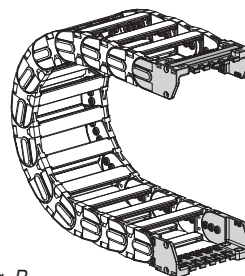
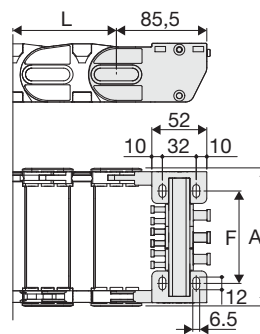


Fig. B Fissaggio della catena sull'esterno raggio. (Fig B)  
Vedi varianti di montaggio a pag. 31.



Catena tipo	F mm
306SU043	36
306SU054	47
306SU068	61
306SU074	67
306SU078	71
306SU088	81
306SU093	86
306SU100	93
306SU110	103
306SU118	111
306SU129	122
306SU143	136
306SU168	161
306SU193	186
306SU204	197
306SU218	211
306SU245	238
306SU254	247
306SU279	272
306SU305	298
306SU327	320
306SU355	348

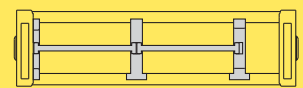
### Codici attacchi terminali in nylon

Kit montato a catena	
Catena tipo	Kit attacchi
306SU...	ANL306KM □ **
Kit sfuso	
Catena tipo	Kit attacchi
306SU...	ANL306K □ **
Pettine fissacavo (n/a C=43)	
Montato	SFCTL306 □□□ *KM
Sfuso	SFCTL306S □□□ *K
SFCTL non applicabile per C=43	

## Serie Heavy

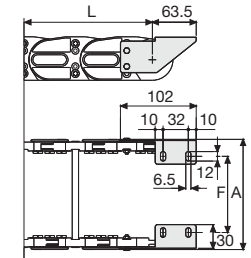
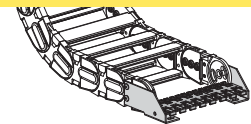
# 306SU

Catena portacavi in nylon con coperchietto apribile a cerniera



Separazione orizzontale Per la scelta dei separatori vedi pag. 196

## Versione in acciaio zincato\*\*\*



F = A-43

### Codici attacchi terminali in acciaio zincato\*\*\*

Kit montato a catena	
Catena tipo	Kit attacchi
306SU...	A306SKM □ **
Kit sfuso	
Catena tipo	Kit attacchi
306SU...	A306SK □ **
Pettine fissacavo	
Montato	SFCT306S □□□ *KM
Sfuso	SFCT306S □□□ *K

\* Larghezza interna (C)

\*\* 1=Pos.1; 2=Pos.2; 3=Pos.3

\*\*\* Disponibili a richiesta in acciaio inox



# Serie Heavy

## 306B

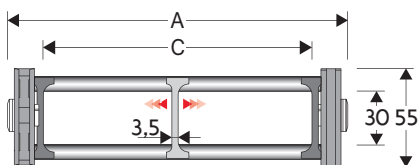
### Catena portacavi in nylon con barrette alluminio

#### Passaggio utile (D) 30 mm

Catena a bande laterali con perno di tenuta.

Barrette in alluminio montate a passi alterni; a richiesta è disponibile la versione con le barrette montate su tutti i passi.

La quota C può essere richiesta in misura speciale.



#### Separatore

- Sfuso Cod. S2000F  
- Montato Cod. S2000FMC

#### Perno

Cod. PG307

#### Caratteristiche tecniche in autoportanza

Velocità 4 m/s  
Accelerazione 10 m/s<sup>2</sup>

Per velocità e accelerazioni diverse consultare il nostro ufficio tecnico.

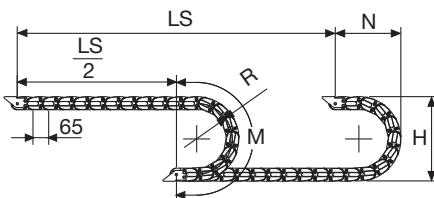
A	B	C	D	R	Peso/m	Catena
mm	mm	mm	mm	mm	kg	Codice
115	55	75	30	075-107-150-200-250-300	1,60	306B075 □ *
140	55	100	30	075-107-150-200-250-300	1,65	306B100 □ *
190	55	150	30	075-107-150-200-250-300	1,80	306B150 □ *
240	55	200	30	075-107-150-200-250-300	1,90	306B200 □ *
290	55	250	30	075-107-150-200-250-300	2,00	306B250 □ *
340	55	300	30	075-107-150-200-250-300	2,15	306B300 □ *
C+40	55	.....	30	075-107-150-200-250-300		306B □ □ □ □ **

\*Completare il codice inserendo il valore del raggio (R): Es. 306B075 □

Dove: 1=075; 2=107; 3=150; 4=200; 5=250; 6=300.

\*\*Completare il codice inserendo il valore della quota C e del raggio (R): Es. 306B □ □ □ □ □ □ □ □

Versione con barrette montate su tutti i passi: completare il codice della catena inserendo la lettera D.: Es. 306B0751 □ □ □ □ □ □ □ □



R	H	N	M
mm	mm	mm	mm
075	208	170	370
107	272	205	470
150	358	245	605
200	458	295	760
250	558	345	920
300	658	395	1075

La lunghezza della catena (L) corrisponde a metà corsa ( $\frac{LS}{2}$ ) più la lunghezza dell'arco (M)

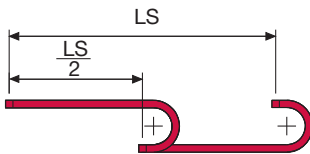
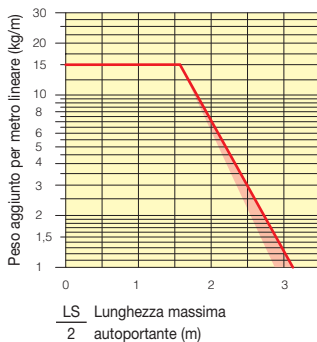
$$L = \frac{LS}{2} + M$$





## Diagramma di autoportanza

Lunghezza massima autoportante ( $\frac{LS}{2}$ ) in relazione al peso dei cavi e dei tubi contenuti per metro lineare.



La zona evidenziata in rosso nell'area del diagramma tiene conto della diversità di peso tra le varie larghezze di catena con barrette montate a passi alterni.

Per applicazioni con  $\frac{LS}{2}$  e pesi non compresi nell'area del diagramma di autoportanza, verificare l'eventuale uso di rulli di sostegno (vedi pag. 30).

## Attacchi terminali

Il Kit degli attacchi permette il fissaggio delle due estremità della catena all'impianto.

A richiesta è disponibile completo di pettini fissacavo.

### Versione in nylon

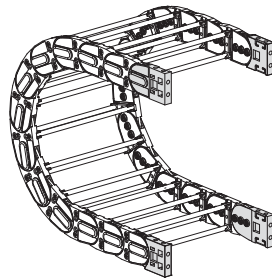


Fig. A Fissaggio della catena frontale, esterno/interno raggio. (Fig A)

### Versione in nylon

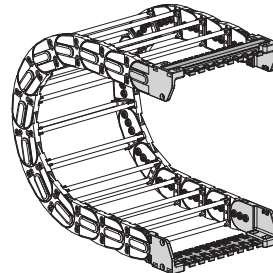
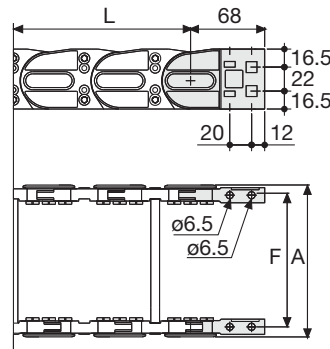


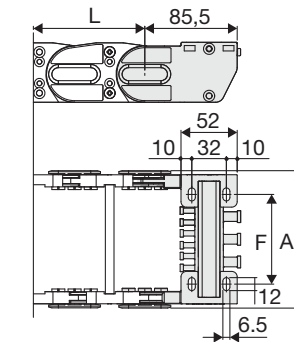
Fig. B Fissaggio della catena sull'esterno raggio. (Fig B)  
Vedi varianti di montaggio a pag. 31.



Catena tipo	F mm
306B075	96
306B100	121
306B150	171
306B200	221
306B250	271
306B300	321
Misure speciali	F=A-19

### Codici attacchi terminali in nylon

Kit montato a catena	
Catena tipo	Kit attacchi
306B...	AN306KM
Kit sfuso	
Catena tipo	Kit attacchi
306B...	AN306K



Catena tipo	F mm
306B075	71
306B100	96
306B150	146
306B200	196
306B250	246
306B300	296
Misure speciali	F=A-44

### Codici attacchi terminali in nylon

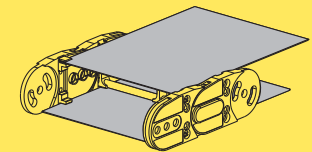
Kit montato a catena	
Catena tipo	Kit attacchi
306B...	ANL306KM□**
Kit sfuso	
Catena tipo	Kit attacchi
306B...	ANL306K□**

Pettine fissacavo	
Montato	SFCTL306□□□*KM
Sfuso	SFCTL306B□□□*K

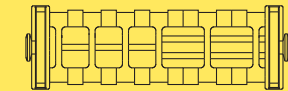
## Serie Heavy

# 306B

Catena portacavi in nylon con barrette alluminio

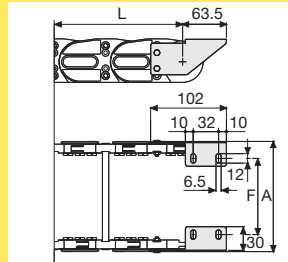
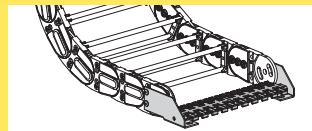


Lamina di copertura in acciaio.



Suddivisioni interne supplementari.

## Versione in acciaio zincato\*\*\*



F = A-44

### Codici attacchi terminali in acciaio zincato

Kit montato a catena	
Catena tipo	Kit attacchi
306B...	A306KM □**
Kit sfuso	
Catena tipo	Kit attacchi
306B...	A306K □**
Pettine fissacavo	
Montato	SFCTL306B □□□*KM
Sfuso	SFCTL306B □□□*K

\* Larghezza interna (C)

\*\* 1=Pos.1; 2=Pos.2; 3=Pos.3

\*\*\* Disponibili a richiesta in acciaio inox

# Serie Heavy

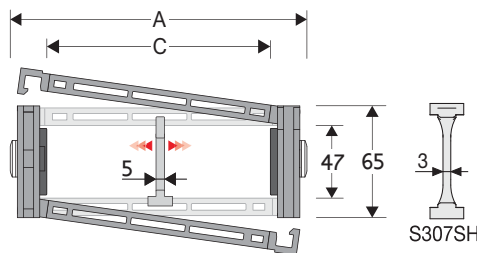
## 307SU

### Catena portacavi in nylon con coperchietto apribile a cerniera

#### Passaggio utile (D) 47 mm

Catena a bande laterali con perno di tenuta.

Coperchietto apribile sull'esterno e interno raggio montato a passi alterni. A richiesta è disponibile la versione con coperchietto montato su tutti i passi. Possibili suddivisioni interne.



#### Separatore

- Sfuso	Cod. S307S
- Montato*	Cod. S307SMCI
- Montato**	Cod. S307SMCE

#### Separatore tenuta forte

per C > 200 mm

- Sfuso	Cod. S307SH
- Montato*	Cod. S307SHMCI
- Montato**	Cod. S307SHMCE

#### Perno

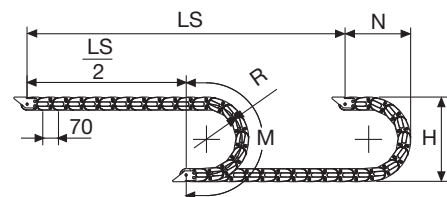
	Cod. PG307
--	------------

\* per catena apribile sull'esterno raggio  
\*\* per catena apribile sull'interno raggio

#### Caratteristiche tecniche in autoportanza

Velocità	8 m/s
Accelerazione	40 m/s <sup>2</sup>

Per velocità e accelerazioni diverse consultare il nostro ufficio tecnico.



La lunghezza della catena (L) corrisponde a metà corsa ( $\frac{LS}{2}$ ) più la lunghezza dell'arco (M)

$$L = \frac{LS}{2} + M$$

R	H	N	M
mm	mm	mm	mm
075	219	180	375
090	249	195	425
120	309	225	520
140	349	245	580
200	469	305	770
250	569	355	925

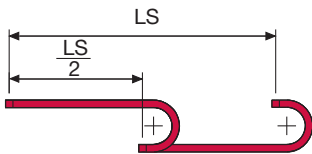
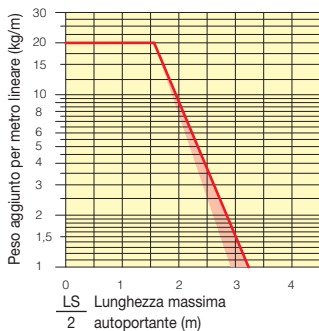
A	B	C	D	R	Peso/m	Catena
mm	mm	mm	mm	mm	kg	Codice
80	65	42	47	075-090-120-140-200-250	1,86	307SU042 □□□ *
91	65	53	47	075-090-120-140-200-250	1,86	307SU053 □□□ *
105	65	67	47	075-090-120-140-200-250	1,92	307SU067 □□□ *
111	65	73	47	075-090-120-140-200-250	1,94	307SU073 □□□ *
115	65	77	47	075-090-120-140-200-250	1,96	307SU077 □□□ *
125	65	87	47	075-090-120-140-200-250	1,97	307SU087 □□□ *
130	65	92	47	075-090-120-140-200-250	1,97	307SU092 □□□ *
137	65	99	47	075-090-120-140-200-250	1,99	307SU099 □□□ *
147	65	109	47	075-090-120-140-200-250	2,00	307SU109 □□□ *
155	65	117	47	075-090-120-140-200-250	2,05	307SU117 □□□ *
166	65	128	47	075-090-120-140-200-250	2,07	307SU128 □□□ *
180	65	142	47	075-090-120-140-200-250	2,10	307SU142 □□□ *
205	65	167	47	075-090-120-140-200-250	2,16	307SU167 □□□ *
230	65	192	47	075-090-120-140-200-250	2,23	307SU192 □□□ *
241	65	203	47	075-090-120-140-200-250	2,26	307SU203 □□□ *
255	65	217	47	075-090-120-140-200-250	2,30	307SU217 □□□ *
282	65	244	47	075-090-120-140-200-250	2,37	307SU244 □□□ *
291	65	253	47	075-090-120-140-200-250	2,39	307SU253 □□□ *
316	65	278	47	075-090-120-140-200-250	2,47	307SU278 □□□ *
342	65	304	47	075-090-120-140-200-250	2,50	307SU304 □□□ *
364	65	326	47	075-090-120-140-200-250	2,56	307SU326 □□□ *
392	65	354	47	075-090-120-140-200-250	2,63	307SU354 □□□ *

\*Completare il codice inserendo il valore del raggio (R): Es. 307SU117 □□□ □  
Versione con traversini montati su tutti i passi: completare il codice della catena inserendo la lettera D.: Es. 307SU117140 □



## Diagramma di autoportanza

Lunghezza massima autoportante ( $\frac{LS}{2}$ ) in relazione al peso dei cavi e dei tubi contenuti per metro lineare.



La zona evidenziata in rosso nell'area del diagramma tiene conto della diversità di peso tra le varie larghezze di catena con coperchietto montato a passi alterni.

Per applicazioni con  $\frac{LS}{2}$  e pesi non compresi nell'area del diagramma di autoportanza, verificare l'eventuale uso di rulli di sostegno (vedi pag. 30).

## Attacchi terminali

Il Kit degli attacchi permette il fissaggio delle due estremità della catena all'impianto. A richiesta è disponibile completo di pettini fissacavo.

### Versione in nylon

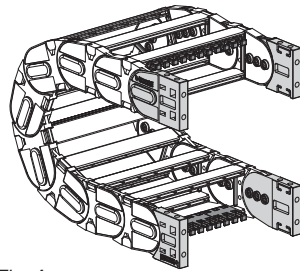
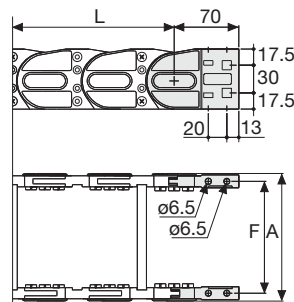


Fig. A Fissaggio della catena frontale, esterno/interno raggio. (Fig A)



Catena tipo	F mm
307SU042	61
307SU053	72
307SU067	86
307SU073	92
307SU077	96
307SU087	106
307SU092	111
307SU099	118
307SU109	128
307SU117	136
307SU128	147
307SU142	161
307SU167	186
307SU192	211
307SU203	222
307SU217	236
307SU244	263
307SU253	272
307SU278	297
307SU304	323
307SU326	345
307SU354	373

### Codici attacchi terminali in nylon

Kit montato a catena	
Catena tipo	Kit attacchi
307SU...	AN307KM

Kit sfuso	
Catena tipo	Kit attacchi
307SU...	AN307K

Pettine fissacavo	
Montato	CFC307S □□□ *KM
Sfuso	CFC307S □□□ *K

### Versione in acciaio zincato\*\*\*

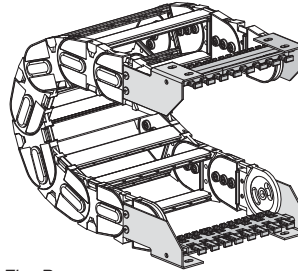
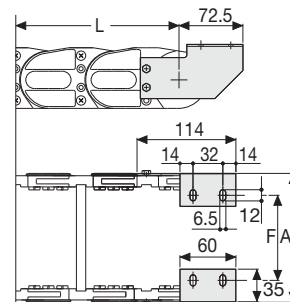


Fig. B Fissaggio della catena sull'esterno raggio. (Fig B)

Vedi varianti di montaggio a pag. 31.



Catena tipo	F mm
307SU042	31
307SU053	42
307SU067	56
307SU073	62
307SU077	66
307SU087	76
307SU092	81
307SU099	88
307SU109	98
307SU117	106
307SU128	117
307SU142	131
307SU167	156
307SU192	181
307SU203	192
307SU217	206
307SU244	233
307SU253	242
307SU278	267
307SU304	293
307SU326	315
307SU354	343

### Codici attacchi terminali in acciaio zincato

Kit montato a catena	
Catena tipo	Kit attacchi
307SU...	A307SKM □ **

Kit sfuso	
Catena tipo	Kit attacchi
307SU...	A307SK □ **

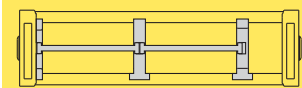
Pettine fissacavo	
Montato	SFCT307S □□□ *KM
Sfuso	SFCT307S □□□ *K

\* Larghezza interna (C)  
\*\* 1=Pos.1; 2=Pos.2; 3=Pos.3  
\*\*\* Disponibili a richiesta in acciaio inox

## Serie Heavy

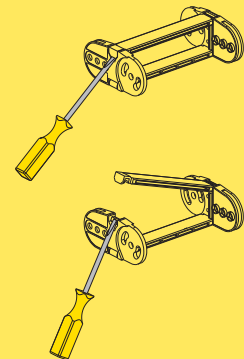
# 307SU

Catena portacavi in nylon con coperchietto apribile a cerniera



Separazione orizzontale Per la scelta dei separatori vedi pag. 196

Modalità di apertura coperchietto.



Codice pinza per rimozione perni di giunzione. Cod. PZ036



Per ulteriori informazioni consultare l'ufficio tecnico Brevetti Stendalito

# Serie Heavy

## 307B

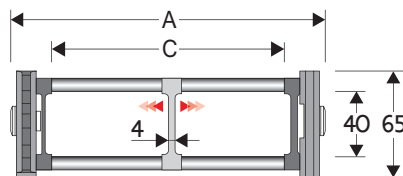
### Catena portacavi in nylon con barrette alluminio

#### Passaggio utile (D) 40 mm

Catena a bande laterali con perno di tenuta.

Barrette in alluminio montate a passi alterni; a richiesta è disponibile la versione con le barrette montate su tutti i passi.

La quota C può essere richiesta in misura speciale.



#### Separatore

- Sfuso Cod. S307  
- Montato Cod. S307MC

#### Perno

Cod. PG307

#### Caratteristiche tecniche in autoportanza

Velocità 8 m/s  
Accelerazione 40 m/s<sup>2</sup>

Per velocità e accelerazioni diverse consultare il nostro ufficio tecnico.

3

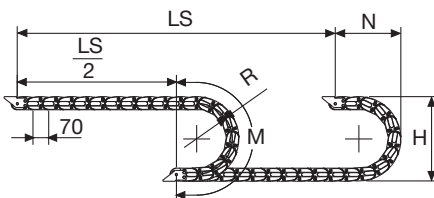
A	B	C	D	R	Peso/m	Catena
mm	mm	mm	mm	mm	kg	Codice
117	65	75	40	075-090-120-140-200-250	1,80	307B075 □ *
142	65	100	40	075-090-120-140-200-250	1,85	307B100 □ *
192	65	150	40	075-090-120-140-200-250	1,95	307B150 □ *
242	65	200	40	075-090-120-140-200-250	2,05	307B200 □ *
292	65	250	40	075-090-120-140-200-250	2,15	307B250 □ *
342	65	300	40	075-090-120-140-200-250	2,25	307B300 □ *
C+42	65	.....	40	075-090-120-140-200-250		307B □ □ □ □ **

\*Completare il codice inserendo il valore del raggio (R): Es. 307B075 □

Dove: 0=090; 1=120; 2=140; 3=200; 4=250; 7=075

\*\*Completare il codice inserendo il valore della quota C e del raggio (R): Es. 307B □ □ □ □ □

Versione con barrette montate su tutti i passi: completare il codice della catena inserendo la lettera D.: Es. 307B0751 □



R	H	N	M
mm	mm	mm	mm
075	219	180	375
090	249	195	425
120	309	225	520
140	349	245	580
200	469	305	770
250	569	355	925

La lunghezza della catena (L) corrisponde a metà corsa ( $\frac{LS}{2}$ ) più la lunghezza dell'arco (M)

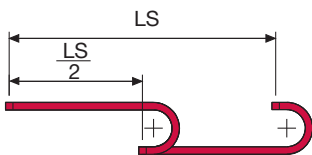
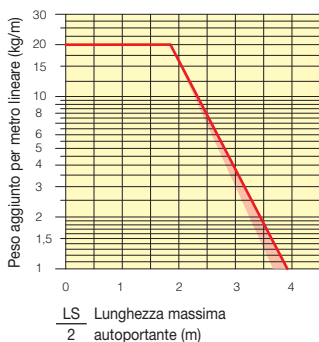
$$L = \frac{LS}{2} + M$$





## Diagramma di autoportanza

Lunghezza massima autoportante ( $\frac{LS}{2}$ ) in relazione al peso dei cavi e dei tubi contenuti per metro lineare.



La zona evidenziata in rosso nell'area del diagramma tiene conto della diversità di peso tra le varie larghezze di catena con barrette montate a passi alterni.

Per applicazioni con  $\frac{LS}{2}$  e pesi non compresi nell'area del diagramma di autoportanza, verificare l'eventuale uso di rulli di sostegno (vedi pag. 30).

## Attacchi terminali

Il Kit degli attacchi permette il fissaggio delle due estremità della catena all'impianto.

A richiesta è disponibile completo di pettini fissacavo.

### Versione in nylon

### Versione in acciaio zincato\*\*\*

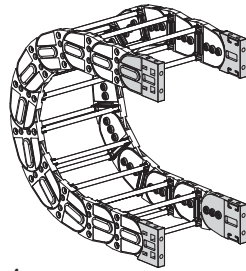


Fig. A Fissaggio della catena frontale, esterno/interno raggio. (Fig A)

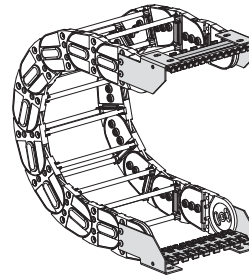
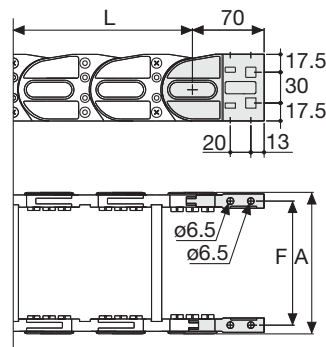
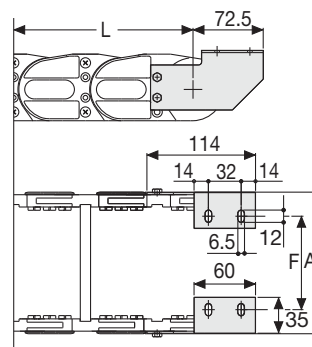


Fig. B Fissaggio della catena sull'esterno raggio. (Fig B)  
Vedi varianti di montaggio a pag. 31.



Catena tipo	F mm
307B075	98
307B100	123
307B150	173
307B200	223
307B250	273
307B300	323
Misure speciali	F=A-19



Catena tipo	F mm
307B075	68
307B100	93
307B150	143
307B200	193
307B250	243
307B300	293
Misure speciali	F=A-49

## Codici attacchi terminali in nylon

Kit montato a catena	
Catena tipo	Kit attacchi
307B...	AN307KM

Kit sfuso	
Catena tipo	Kit attacchi
307B...	AN307K

## Codici attacchi terminali in acciaio zincato

Kit montato a catena	
Catena tipo	Kit attacchi
307B...	A307KM □ **

Kit sfuso	
Catena tipo	Kit attacchi
307B...	A307K □ **

Pettine fissacavo  
Montato SFCT307B □ □ □ \*KM  
Sfuso SFCT307B □ □ □ \*K

\* Larghezza interna (C)

\*\* 1=Pos.1; 2=Pos.2; 3=Pos.3

\*\*\* Disponibili a richiesta in acciaio inox

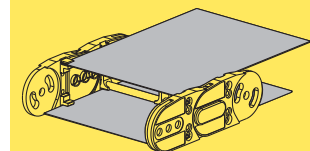
## Serie Heavy

# 307B

Catena portacavi in nylon con barrette in alluminio



Suddivisioni interne supplementari.



Lamina di copertura in acciaio.

Codice pinza per rimozione perni di giunzione.  
Cod. PZ036



Per ulteriori informazioni consultare l'ufficio tecnico Brevetti Stendaito



# Serie Heavy

## 307E

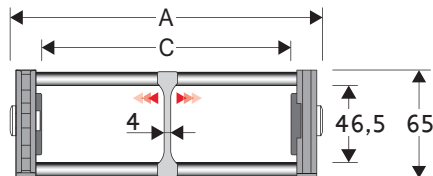
### Catena portacavi in nylon con trafilato alluminio

#### Passaggio utile (D) 46,5 mm

Catena a bande laterali con perno di tenuta.

Trafilato in alluminio montato a passi alterni; a richiesta è disponibile la versione con il trafilato montato su tutti i passi.

La quota C può essere richiesta in misura speciale.



#### Separatore

- Sfuso Cod. S307EF  
- Montato Cod. S307EFMC

#### Perno

Cod. PG307

#### Caratteristiche tecniche in autoportanza

Velocità 8 m/s  
Accelerazione 40 m/s<sup>2</sup>

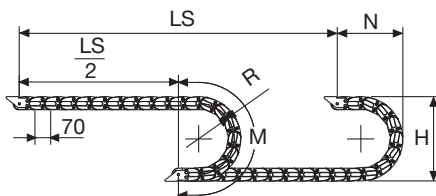
Per velocità e accelerazioni diverse consultare il nostro ufficio tecnico.

A	B	C	D	R	Peso/m	Catena
mm	mm	mm	mm	mm	kg	Codice
113	65	75	46,5	075-090-120-140-170-200-250	1,95	307E075□□□*
138	65	100	46,5	075-090-120-140-170-200-250	2,00	307E100□□□*
188	65	150	46,5	075-090-120-140-170-200-250	2,15	307E150□□□*
238	65	200	46,5	075-090-120-140-170-200-250	2,25	307E200□□□*
288	65	250	46,5	075-090-120-140-170-200-250	2,35	307E250□□□*
338	65	300	46,5	075-090-120-140-170-200-250	2,50	307E300□□□*
C+38	65	.....	46,5	075-090-120-140-170-200-250		307E□□□□□**

\*Completare il codice inserendo il valore del raggio (R): Es. 307E075□□□\*

\*\*Completare il codice inserendo il valore della quota C e del raggio (R): Es. 307E□□□□□\*

Versione con trafilato montato su tutti i passi: completare il codice della catena inserendo la lettera D.: Es. 307E075120□



La lunghezza della catena (L) corrisponde a metà corsa ( $\frac{LS}{2}$ ) più la lunghezza dell'arco (M)

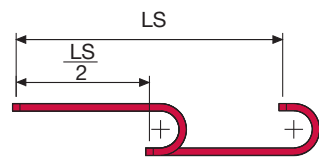
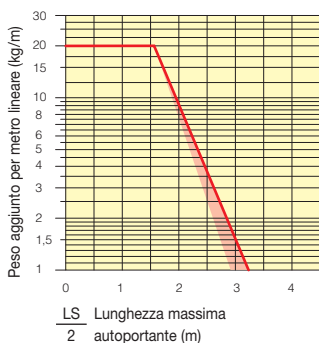
$$L = \frac{LS}{2} + M$$

R	H	N	M
mm	mm	mm	mm
075	219	180	380
090	249	195	425
120	309	225	520
140	349	245	580
170	409	275	675
200	469	305	770
250	569	355	930



## Diagramma di autoportanza

Lunghezza massima autoportante ( $\frac{LS}{2}$ ) in relazione al peso dei cavi e dei tubi contenuti per metro lineare.



La zona evidenziata in rosso nell'area del diagramma tiene conto della diversità di peso tra le varie larghezze di catena con trafilato montato a passi alterni.

Per applicazioni con  $\frac{LS}{2}$  e pesi non compresi nell'area del diagramma di autoportanza, verificare l'eventuale uso di rulli di sostegno (vedi pag. 30).

## Attacchi terminali

Il Kit degli attacchi permette il fissaggio delle due estremità della catena all'impianto.

A richiesta è disponibile completo di pettini fissacavo.

### Versione in nylon

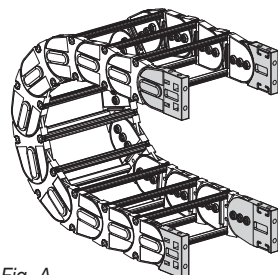


Fig. A Fissaggio della catena frontale, esterno/interno raggio. (Fig A)

### Versione in acciaio zincato\*\*\*

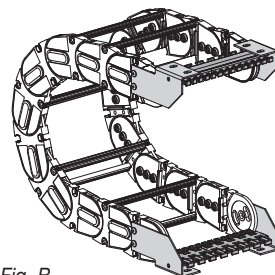
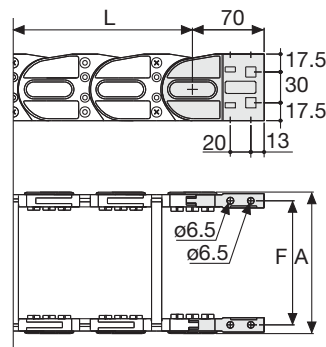
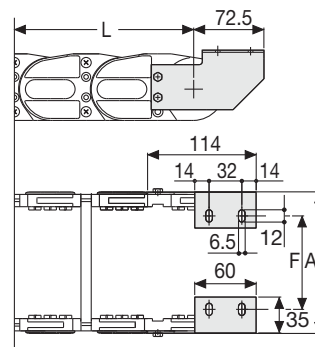


Fig. B Fissaggio della catena sull'esterno raggio. (Fig B)  
Vedi varianti di montaggio a pag. 31.



Catena tipo	F mm
307E075	94
307E100	119
307E150	169
307E200	219
307E250	269
307E300	319
Misure speciali	F=A-19



Catena tipo	F mm
307E075	64
307E100	89
307E150	139
307E200	189
307E250	239
307E300	289
Misure speciali	F=A-49

## Codici attacchi terminali in nylon

Kit montato a catena	
Catena tipo	Kit attacchi
307E...	AN307KM

Kit sfuso	
Catena tipo	Kit attacchi
307E...	AN307K

## Codici attacchi terminali in acciaio zincato

Kit montato a catena	
Catena tipo	Kit attacchi
307E...	A307EKM□**

Kit sfuso	
Catena tipo	Kit attacchi
307E...	A307EK□**

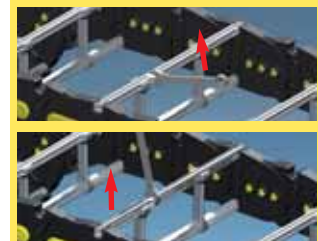
**Pettine fissacavo**  
Montato SFCT307E □□□ \*KM  
Sfuso SFCT307E □□□ \*K

\* Larghezza interna (C)  
\*\* 1=Pos.1; 2=Pos.2; 3=Pos.3  
\*\*\* Disponibili a richiesta in acciaio inox

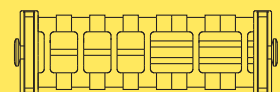
## Serie Heavy

# 307E

Catena portacavi in nylon con trafilato alluminio



Apertura trafilato



Suddivisioni interne supplementari.

Codice pinza per rimozione perni di giunzione.  
Cod. PZ036



Per ulteriori informazioni consultare l'ufficio tecnico Brevetti Stendaito

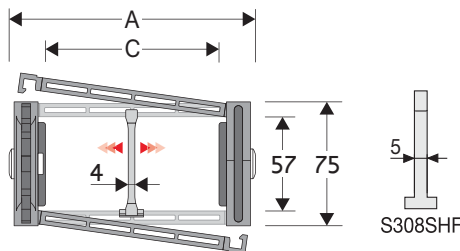
# Serie Heavy

## 308SU

### Catena portacavi in nylon con coperchietto apribile a cerniera

#### Passaggio utile (D) 57 mm

Catena a bande laterali con perno di tenuta. Coperchietto apribile sull'esterno e interno raggio montato a passi alterni. A richiesta è disponibile la versione con coperchietto montato su tutti i passi. Possibili suddivisioni interne.



#### Separatore

- Sfuso	Cod. S308C
- Montato*	Cod. S308CMCI
- Montato**	Cod. S308CMCE

#### Separatore tenuta forte

per C > 200 mm	
- Sfuso	Cod. S308SHF
- Montato*	Cod. S308SHFMCI
- Montato**	Cod. S308SHFMCE

#### Perno

	Cod. PG308
--	------------

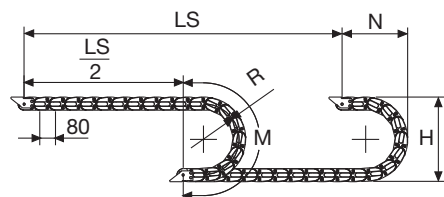
\* per catena apribile sull'esterno raggio

\*\* per catena apribile sull'interno raggio

#### Caratteristiche tecniche in autoportanza

Velocità	8 m/s
Accelerazione	40 m/s <sup>2</sup>

Per velocità e accelerazioni diverse consultare il nostro ufficio tecnico.



La lunghezza della catena (L) corrisponde a metà corsa ( $\frac{LS}{2}$ ) più la lunghezza dell'arco (M)

$$L = \frac{LS}{2} + M$$

R	H	N	M
mm	mm	mm	mm
135	345	255	585
150	375	270	635
180	435	300	725
200	475	320	790
230	535	350	885
280	635	400	1040
300	675	420	1105
400	875	520	1420
600	1275	720	2045

A	B	C	D	R	Peso/m	Catena
mm	mm	mm	mm	mm	kg	Codice
82	75	38	57	135-150-180-200-230-280-300-400-600	2,46	308SU038 □□□ *
93	75	49	57	135-150-180-200-230-280-300-400-600	2,46	308SU049 □□□ *
107	75	63	57	135-150-180-200-230-280-300-400-600	2,51	308SU063 □□□ *
113	75	69	57	135-150-180-200-230-280-300-400-600	2,53	308SU069 □□□ *
117	75	73	57	135-150-180-200-230-280-300-400-600	2,54	308SU073 □□□ *
127	75	83	57	135-150-180-200-230-280-300-400-600	2,56	308SU083 □□□ *
132	75	88	57	135-150-180-200-230-280-300-400-600	2,56	308SU088 □□□ *
139	75	95	57	135-150-180-200-230-280-300-400-600	2,58	308SU095 □□□ *
149	75	105	57	135-150-180-200-230-280-300-400-600	2,59	308SU105 □□□ *
157	75	113	57	135-150-180-200-230-280-300-400-600	2,62	308SU113 □□□ *
168	75	124	57	135-150-180-200-230-280-300-400-600	2,65	308SU124 □□□ *
182	75	138	57	135-150-180-200-230-280-300-400-600	2,67	308SU138 □□□ *
207	75	163	57	135-150-180-200-230-280-300-400-600	2,73	308SU163 □□□ *
232	75	188	57	135-150-180-200-230-280-300-400-600	2,79	308SU188 □□□ *
243	75	199	57	135-150-180-200-230-280-300-400-600	2,81	308SU199 □□□ *
257	75	213	57	135-150-180-200-230-280-300-400-600	2,84	308SU213 □□□ *
284	75	240	57	135-150-180-200-230-280-300-400-600	2,90	308SU240 □□□ *
293	75	249	57	135-150-180-200-230-280-300-400-600	2,92	308SU249 □□□ *
318	75	274	57	135-150-180-200-230-280-300-400-600	2,99	308SU274 □□□ *
344	75	300	57	135-150-180-200-230-280-300-400-600	3,02	308SU300 □□□ *
366	75	322	57	135-150-180-200-230-280-300-400-600	3,07	308SU322 □□□ *
394	75	350	57	135-150-180-200-230-280-300-400-600	3,13	308SU350 □□□ *

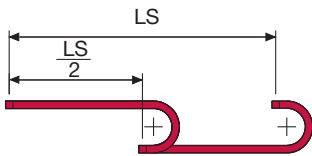
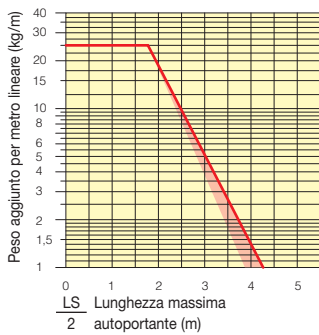
\*Completare il codice inserendo il valore del raggio (R): Es. 308SU105 [7] [5] [0]

Versione con traversini montati su tutti i passi: completare il codice della catena inserendo la lettera D.: Es. 308SU105150 [D]



## Diagramma di autoportanza

Lunghezza massima autoportante ( $\frac{LS}{2}$ ) in relazione al peso dei cavi e dei tubi contenuti per metro lineare.



La zona evidenziata in rosso nell'area del diagramma tiene conto della diversità di peso tra le varie larghezze di catena con coperchietto montato a passi alterni.

Per applicazioni con  $\frac{LS}{2}$  e pesi non compresi nell'area del diagramma di autoportanza, verificare l'eventuale uso di rulli di sostegno (vedi pag. 30).

## Attacchi terminali

Il Kit degli attacchi permette il fissaggio delle due estremità della catena all'impianto. A richiesta è disponibile completo di pettini fissacavo.

### Versione in nylon

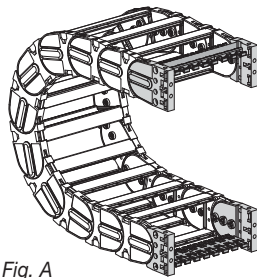
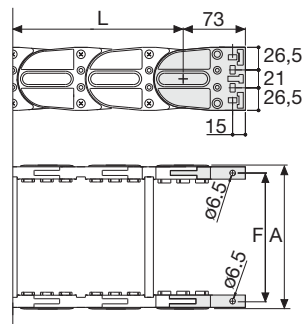


Fig. A Fissaggio della catena frontale, esterno/interno raggio. (Fig A)



Catena tipo	F mm
308SU038	62
308SU049	73
308SU063	87
308SU069	93
308SU073	97
308SU083	107
308SU088	112
308SU095	119
308SU105	129
308SU113	137
308SU124	148
308SU138	162
308SU163	187
308SU188	212
308SU199	223
308SU213	237
308SU240	264
308SU249	273
308SU274	298
308SU300	324
308SU322	346
308SU350	374

### Codici attacchi terminali in nylon

Kit montato a catena	
Catena tipo	Kit attacchi
308SU...	AN308SKM

Kit sfuso	
Catena tipo	Kit attacchi
308SU...	AN308SK

Pettine fissacavo	
Montato	CFC308S □□□ *KM
Sfuso	CFC308S □□□ *K

### Versione in acciaio zincato\*\*\*

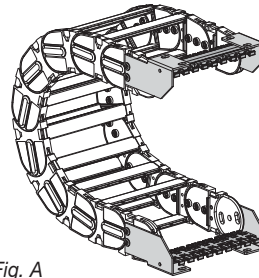
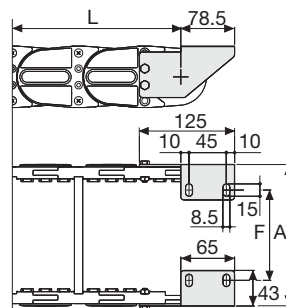


Fig. A Fissaggio della catena sull'esterno raggio. (Fig A)  
Vedi varianti di montaggio a pag. 31.



Catena tipo	F mm
308SU038	-
308SU049	31
308SU063	45
308SU069	51
308SU073	55
308SU083	65
308SU088	70
308SU095	77
308SU105	87
308SU113	95
308SU124	106
308SU138	120
308SU163	145
308SU188	170
308SU199	181
308SU213	195
308SU240	222
308SU249	231
308SU274	256
308SU300	282
308SU322	304
308SU350	332

### Codici attacchi terminali in acciaio zincato

Kit montato a catena	
Catena tipo	Kit attacchi
308SU...	A308SKM □**

Kit sfuso	
Catena tipo	Kit attacchi
308SU...	A308SK □**

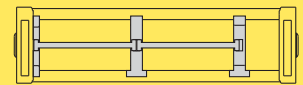
Pettine fissacavo	
Montato	SFCT308S □□□ *KM
Sfuso	SFCT308S □□□ *K

\* Larghezza interna (C)  
\*\* 1=Pos.1; 2=Pos.2; 3=Pos.3  
\*\*\* Disponibili a richiesta in acciaio inox

## Serie Heavy

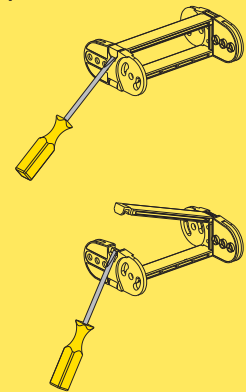
# 308SU

Catena portacavi in nylon con coperchietto apribile a cerniera



Separazione orizzontale Per la scelta dei separatori vedi pag. 196

Modalità di apertura coperchietto.



### Versione Protection



Versione protection vedi pag. 144

Per ulteriori informazioni consultare l'ufficio tecnico Brevetti Stendalito



# Serie Heavy

## 308B

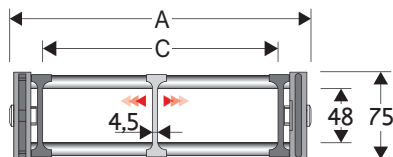
### Catena portacavi in nylon con barrette alluminio

#### Passaggio utile (D) 48 mm

Catena a bande laterali con perno di tenuta.

Barrette in alluminio montate a passi alterni; a richiesta è disponibile la versione con le barrette montate su tutti i passi.

La quota C può essere richiesta in misura speciale.



#### Separatore

- Sfuso Cod. S3000F  
- Montato Cod. S3000FMC

#### Perno

Cod. PG308

#### Caratteristiche tecniche in autoportanza

Velocità 8 m/s  
Accelerazione 40 m/s<sup>2</sup>

Per velocità e accelerazioni diverse consultare il nostro ufficio tecnico.

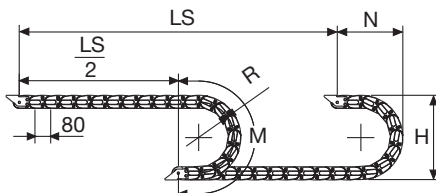
A	B	C	D	R	Peso/m	Catena
mm	mm	mm	mm	mm	kg	Codice
156	75	100	48	150-180-200-230-280-300-400	2,85	308B100 □ *
206	75	150	48	150-180-200-230-280-300-400	3,00	308B150 □ *
256	75	200	48	150-180-200-230-280-300-400	3,15	308B200 □ *
306	75	250	48	150-180-200-230-280-300-400	3,30	308B250 □ *
356	75	300	48	150-180-200-230-280-300-400	3,45	308B300 □ *
C+56	75	.....	48	150-180-200-230-280-300-400		308B □ □ □ □ **

\*Completare il codice inserendo il valore del raggio (R): Es. 308B200 □

Dove: 1=150; 2=180; 3=200; 4=230; 5=280; 6=400; 7=300

\*\*Completare il codice inserendo il valore della quota C e del raggio (R): Es. 308B □ □ □ □ □

Versione con barrette montate su tutti i passi: completare il codice della catena inserendo la lettera D.: Es. 308B2001 □



La lunghezza della catena (L) corrisponde a metà corsa ( $\frac{LS}{2}$ ) più la lunghezza dell'arco (M)

$$L = \frac{LS}{2} + M$$

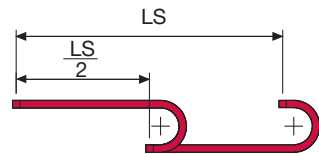
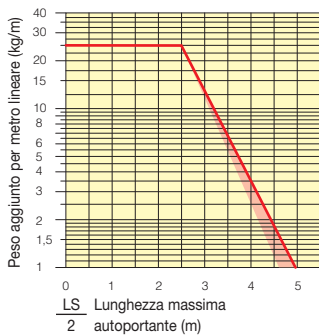
R	H	N	M
mm	mm	mm	mm
150	374	270	635
180	434	300	725
200	474	320	790
230	534	350	885
280	634	400	1040
300	675	420	1105
400	874	520	1420





### Diagramma di autoportanza

Lunghezza massima autoportante ( $\frac{LS}{2}$ ) in relazione al peso dei cavi e dei tubi contenuti per metro lineare.



La zona evidenziata in rosso nell'area del diagramma tiene conto della diversità di peso tra le varie larghezze di catena con barrette montate a passi alterni.

Per applicazioni con  $\frac{LS}{2}$  e pesi non compresi nell'area del diagramma di autoportanza, verificare l'eventuale uso di rulli di sostegno (vedi pag. 30).

### Attacchi terminali

Il Kit degli attacchi permette il fissaggio delle due estremità della catena all'impianto.

A richiesta è disponibile completo di pettini fissacavo.

#### Versione in nylon

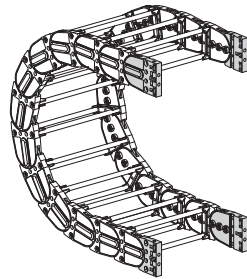


Fig. A Fissaggio della catena frontale, esterno/interno raggio. (Fig A)

#### Versione in acciaio zincato\*\*\*

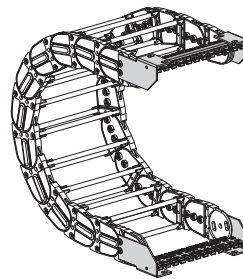
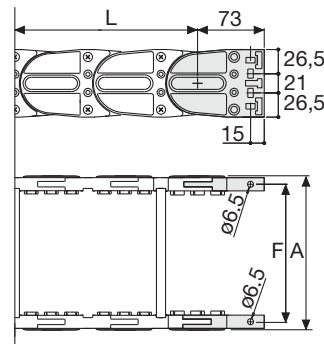


Fig. B Fissaggio della catena sull'esterno raggio. (Fig B)  
Vedi varianti di montaggio a pag. 31.

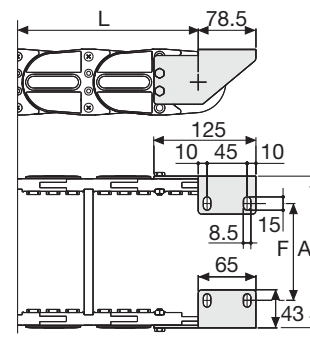


Catena tipo	F mm
308B100	135
308B150	185
308B200	235
308B250	285
308B300	335

Misure speciali F=A-21

### Codici attacchi terminali in nylon

Kit montato a catena	
Catena tipo	Kit attacchi
308B...	AN308KM
Kit sfuso	
Catena tipo	Kit attacchi
308B...	AN308K



Catena tipo	F mm
308B100	93
308B150	143
308B200	193
308B250	243
308B300	293

Misure speciali F=A-63

### Codici attacchi terminali in acciaio zincato

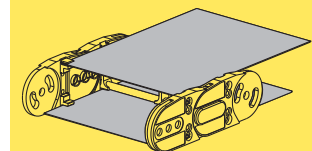
Kit montato a catena	
Catena tipo	Kit attacchi
308B...	A308KM □**
Kit sfuso	
Catena tipo	Kit attacchi
308B...	A308K □**

**Pettine fissacavo**  
 Montato SFCT308B □□□ \*KM  
 Sfuso SFCT308B □□□ \*K  
 \* Larghezza interna (C)  
 \*\* 1=Pos.1; 2=Pos.2; 3=Pos.3  
 \*\*\* Disponibili a richiesta in acciaio inox

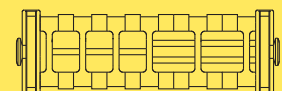
### Serie Heavy

## 308B

Catena portacavi in nylon con barrette alluminio



Lamina di copertura in acciaio.



Suddivisioni interne supplementari.

Codice pinza per rimozione perni di giunzione.  
Cod. PZ038



Per ulteriori informazioni consultare l'ufficio tecnico Brevetti Stendalito

# Serie Heavy

## 308E

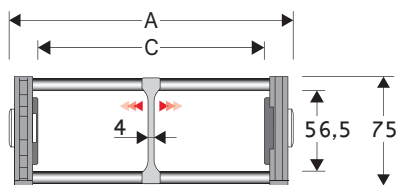
### Catena portacavi in nylon con trafilato alluminio

#### Passaggio utile (D) 56,5 mm

Catena a bande laterali con perno di tenuta.

Trafilato in alluminio montato a passi alterni; a richiesta è disponibile la versione con il trafilato montato su tutti i passi.

La quota C può essere richiesta in misura speciale.



#### Separatore

- Sfuso Cod. S308EF  
- Montato Cod. S308EFMC

#### Perno

Cod. PG308

#### Caratteristiche tecniche in autoportanza

Velocità 8 m/s  
Accelerazione 40 m/s<sup>2</sup>

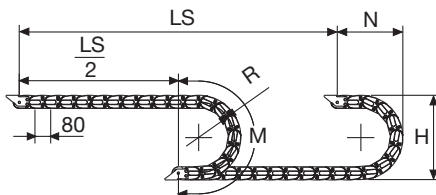
Per velocità e accelerazioni diverse consultare il nostro ufficio tecnico.

A	B	C	D	R	Peso/m	Catena
mm	mm	mm	mm	mm	kg	Codice
144	75	100	56,5	135-150-180-200-230-280-300-400	2,85	308E100□□□*
194	75	150	56,5	135-150-180-200-230-280-300-400	2,95	308E150□□□*
244	75	200	56,5	135-150-180-200-230-280-300-400	3,05	308E200□□□*
294	75	250	56,5	135-150-180-200-230-280-300-400	3,15	308E250□□□*
344	75	300	56,5	135-150-180-200-230-280-300-400	3,25	308E300□□□*
C+44	75	.....	56,5	135-150-180-200-230-280-300-400		308E□□□□□□**

\*Completare il codice inserendo il valore del raggio (R): Es. 308E200[7][3][5]

\*\*Completare il codice inserendo il valore della quota C e del raggio (R): Es. 308E[7][2][3][7][3][5]

Versione con trafilato montato su tutti i passi: completare il codice della catena inserendo la lettera D.: Es. 308E200135[D]



La lunghezza della catena (L) corrisponde a metà corsa ( $\frac{LS}{2}$ ) più la lunghezza dell'arco (M)

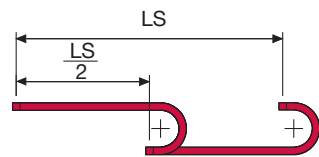
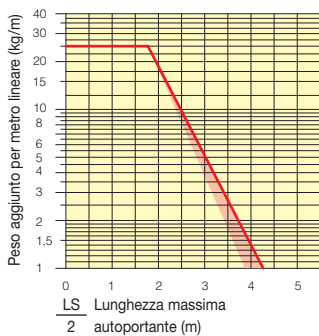
$$L = \frac{LS}{2} + M$$

R	H	N	M
mm	mm	mm	mm
135	345	255	585
150	375	270	635
180	435	300	730
200	475	320	790
230	535	350	885
280	635	400	1040
300	675	420	1105
400	875	520	1420



## Diagramma di autoportanza

Lunghezza massima autoportante ( $\frac{LS}{2}$ ) in relazione al peso dei cavi e dei tubi contenuti per metro lineare.



La zona evidenziata in rosso nell'area del diagramma tiene conto della diversità di peso tra le varie larghezze di catena con trafilato montato a passi alterni.

Per applicazioni con  $\frac{LS}{2}$  e pesi non compresi nell'area del diagramma di autoportanza, verificare l'eventuale uso di rulli di sostegno (vedi pag. 30).

## Attacchi terminali

Il Kit degli attacchi permette il fissaggio delle due estremità della catena all'impianto. A richiesta è disponibile completo di pettini fissacavo.

### Versione in nylon

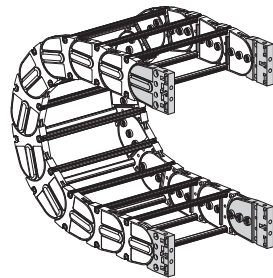


Fig. A Fissaggio della catena frontale, esterno/interno raggio. (Fig A)

### Versione in acciaio zincato\*\*\*

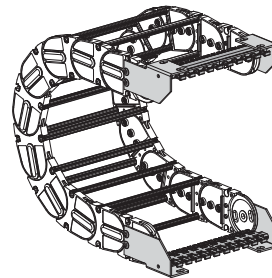
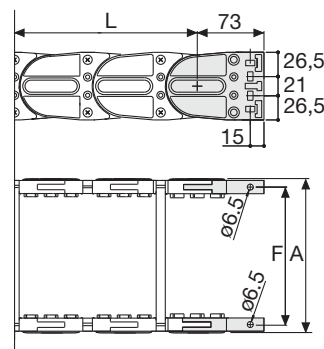


Fig. B Fissaggio della catena sull'esterno raggio. (Fig B)  
Vedi varianti di montaggio a pag. 31.



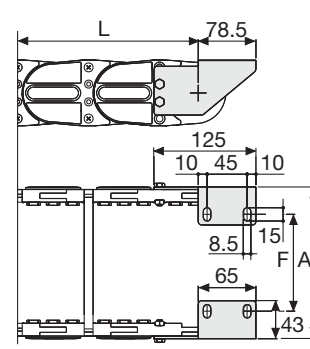
Catena tipo	F mm
308E100	123
308E150	173
308E200	223
308E250	273
308E300	323

Misure speciali F=A-20

### Codici attacchi terminali in nylon

Kit montato a catena	
Catena tipo	Kit attacchi
308E...	AN308KM

Kit sfuso	
Catena tipo	Kit attacchi
308E...	AN308K



Catena tipo	F mm
308E100	81
308E150	131
308E200	181
308E250	231
308E300	281

Misure speciali F=A-62

### Codici attacchi terminali in acciaio zincato

Kit montato a catena	
Catena tipo	Kit attacchi
308E...	A308EK□**

Kit sfuso	
Catena tipo	Kit attacchi
308E...	A308EK□**

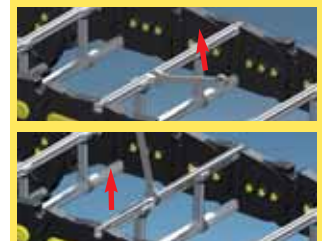
Pettine fissacavo  
Montato SFCT308E □□□ \*KM  
Sfuso SFCT308E □□□ \*K

\* Larghezza interna (C)  
\*\* 1=Pos.1; 2=Pos.2; 3=Pos.3  
\*\*\* Disponibili a richiesta in acciaio inox

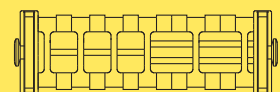
## Serie Heavy

# 308E

Catena portacavi in nylon con trafilato alluminio



Apertura trafilato



Suddivisioni interne supplementari.

Codice pinza per rimozione perni di giunzione.  
Cod. PZ038



Per ulteriori informazioni consultare l'ufficio tecnico Brevetti Stendalto

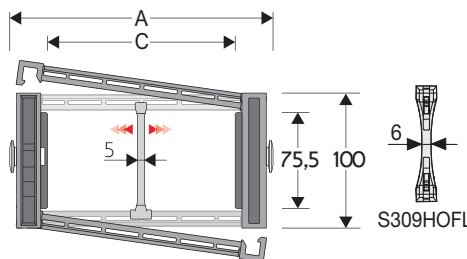
# Serie Heavy

## 309SU

### Catena portacavi in nylon con coperchietto apribile a cerniera

#### Passaggio utile (D) 75,5 mm

Catena a bande laterali con perno di tenuta. Coperchietto apribile sull'esterno e interno raggio montato a passi alterni. A richiesta è disponibile la versione con coperchietto montato su tutti i passi. Possibili suddivisioni interne.



#### Separatore

- Sfuso Cod. S309S/3178
- Montato\* Cod. S309S/3178MCI
- Montato\*\* Cod. S309S/3178MCE

#### Separatore tenuta forte

per C > 250 mm

- Sfuso Cod. S309HOFL
- Montato Cod. S309HOFLMC

#### Perno

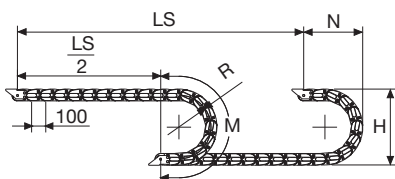
- Cod. PG309H

\* per catena apribile sull'esterno raggio  
\*\* per catena apribile sull'interno raggio

#### Caratteristiche tecniche in autoportanza

Velocità	8 m/s
Accelerazione	40 m/s <sup>2</sup>

Per velocità e accelerazioni diverse consultare il nostro ufficio tecnico.



La lunghezza della catena (L) corrisponde a metà corsa ( $\frac{LS}{2}$ ) più la lunghezza dell'arco (M)

$$L = \frac{LS}{2} + M$$

A	B	C	D	R	Peso/m	Catena
mm	mm	mm	mm	mm	kg	Codice
117	100	64	75,5	150-200-250-300-350-400-500-600	4,03	309SU064□□□*
137	100	84	75,5	150-200-250-300-350-400-500-600	4,09	309SU084□□□*
162	100	109	75,5	150-200-250-300-350-400-500-600	4,17	309SU109□□□*
169	100	116	75,5	150-200-250-300-350-400-500-600	4,20	309SU116□□□*
192	100	139	75,5	150-200-250-300-350-400-500-600	4,27	309SU139□□□*
232	100	179	75,5	150-200-250-300-350-400-500-600	4,40	309SU179□□□*
267	100	214	75,5	150-200-250-300-350-400-500-600	4,51	309SU214□□□*
293	100	240	75,5	150-200-250-300-350-400-500-600	4,60	309SU240□□□*
317	100	264	75,5	150-200-250-300-350-400-500-600	4,67	309SU264□□□*
343	100	290	75,5	150-200-250-300-350-400-500-600	4,75	309SU290□□□*
367	100	314	75,5	150-200-250-300-350-400-500-600	4,83	309SU314□□□*
393	100	340	75,5	150-200-250-300-350-400-500-600	4,90	309SU340□□□*
417	100	364	75,5	150-200-250-300-350-400-500-600	4,99	309SU364□□□*
472	100	419	75,5	150-200-250-300-350-400-500-600	5,20	309SU419□□□*
541	100	488	75,5	150-200-250-300-350-400-500-600	5,40	309SU488□□□*

\*Completare il codice inserendo il valore del raggio (R): Es. 309SU116 □□□□  
Versione con traversini montati su tutti i passi: completare il codice della catena inserendo la lettera D.: Es. 309SU116250 □□

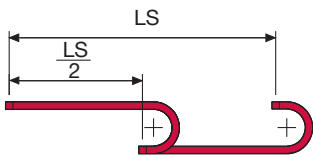
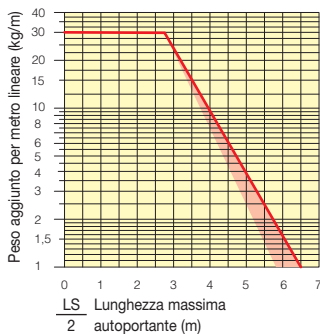
R	H	N	M
mm	mm	mm	mm
150	406	300	675
200	506	350	830
250	606	400	985
300	706	455	1145
350	806	500	1300
400	906	555	1460
500	1106	650	1770
600	1306	750	2085





## Diagramma di autoportanza

Lunghezza massima autoportante ( $\frac{LS}{2}$ ) in relazione al peso dei cavi e dei tubi contenuti per metro lineare.



La zona evidenziata in rosso nell'area del diagramma tiene conto della diversità di peso tra le varie larghezze di catena con coperchietto montato a passi alterni.

Per applicazioni con  $\frac{LS}{2}$  e pesi non compresi nell'area del diagramma di autoportanza, verificare l'eventuale uso di rulli di sostegno (vedi pag. 30).

## Attacchi terminali

Il Kit degli attacchi permette il fissaggio delle due estremità della catena all'impianto. A richiesta è disponibile completo di pettini fissacavo.

### Versione in nylon

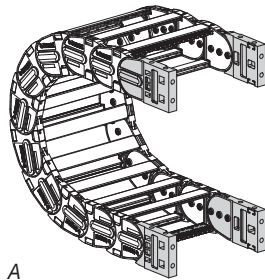
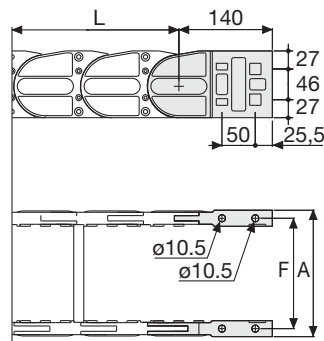


Fig. A Fissaggio della catena frontale, esterno/interno raggio. (Fig A)



Catena tipo	F mm
309SU064	92
309SU084	112
309SU109	137
309SU116	144
309SU139	167
309SU179	207
309SU214	242
309SU240	268
309SU264	292
309SU290	318
309SU314	342
309SU340	368
309SU364	392
309SU419	447
309SU488	516

### Codici attacchi terminali in nylon

Kit montato a catena	
Catena tipo	Kit attacchi
309SU...	AN309KM
Kit sfuso	
Catena tipo	Kit attacchi
309SU...	AN309K
Pettine fissacavo	
Montato	CFC309S □□□ *KM
Sfuso	CFC309S □□□ *K

### Versione in acciaio zincato\*\*\*

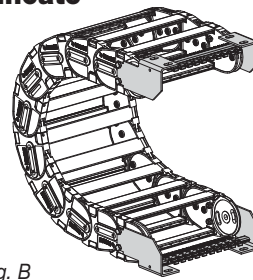
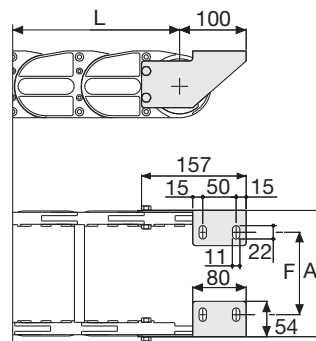


Fig. B Fissaggio della catena sull'esterno raggio. (Fig B)  
Vedi varianti di montaggio a pag. 31.



Catena tipo	F mm
309SU064	50
309SU084	70
309SU109	95
309SU116	102
309SU139	125
309SU179	165
309SU214	200
309SU240	226
309SU264	250
309SU290	276
309SU314	300
309SU340	326
309SU364	350
309SU419	405
309SU488	474

### Codici attacchi terminali in acciaio zincato

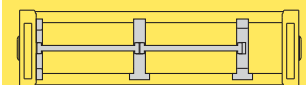
Kit montato a catena	
Catena tipo	Kit attacchi
309SU...	A309SKM □ **
Kit sfuso	
Catena tipo	Kit attacchi
309SU...	A309SK □ **
Pettine fissacavo	
Montato	SFCT309S □□□ *KM
Sfuso	SFCT309S □□□ *K

\* Larghezza interna (C)  
\*\* 1=Pos.1; 2=Pos.2; 3=Pos.3  
\*\*\* Disponibili a richiesta in acciaio inox

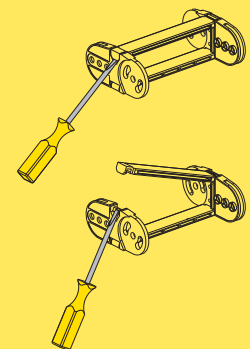
## Serie Heavy

# 309SU

Catena portacavi in nylon con coperchietto apribile a cerniera



Separazione orizzontale Per la scelta dei separatori vedi pag. 196



Modalità di apertura coperchietto.

### Versione Protection



Versione protection vedi pag. 148

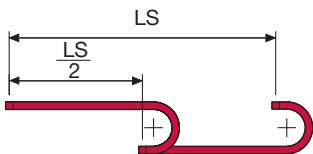
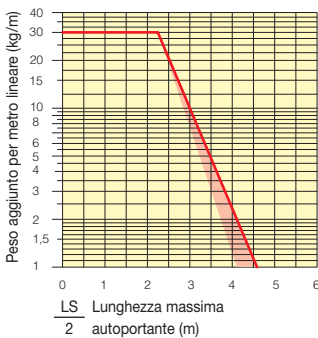
Per ulteriori informazioni consultare l'ufficio tecnico Brevetti Stendalito





## Diagramma di autoportanza

Lunghezza massima autoportante ( $\frac{LS}{2}$ ) in relazione al peso dei cavi e dei tubi contenuti per metro lineare.



La zona evidenziata in rosso nell'area del diagramma tiene conto della diversità di peso tra le varie larghezze di catena con barrette montate a passi alterni.

Per applicazioni con  $\frac{LS}{2}$  e pesi non compresi nell'area del diagramma di autoportanza, verificare l'eventuale uso di rulli di sostegno (vedi pag. 30).

## Attacchi terminali

Il Kit degli attacchi permette il fissaggio delle due estremità della catena all'impianto.

A richiesta è disponibile completo di pettini fissacavo.

### Versione in nylon

### Versione in acciaio zincato\*\*\*

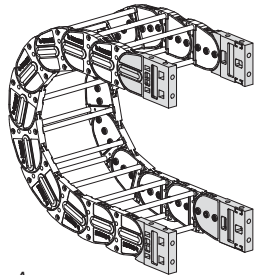


Fig. A Fissaggio della catena frontale, esterno/interno raggio. (Fig A)

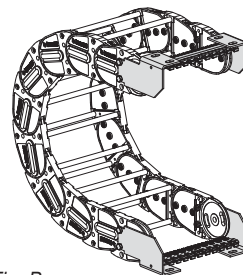
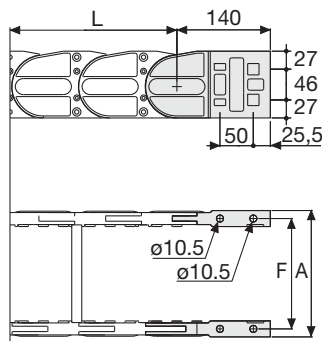


Fig. B Fissaggio della catena sull'esterno raggio. (Fig B)  
Vedi varianti di montaggio a pag. 31.



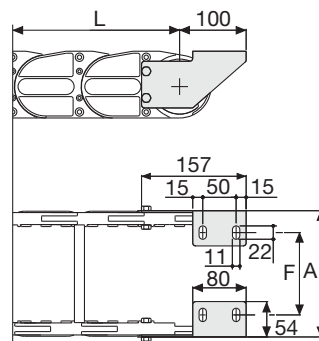
Catena tipo	F mm
309B100	129
309B150	179
309B200	229
309B250	279
309B300	329
309B400	429

Misure speciali F=A-24

### Codici attacchi terminali in nylon

Kit montato a catena	
Catena tipo	Kit attacchi
309B...	AN309KM

Kit sfuso	
Catena tipo	Kit attacchi
309B...	AN309K



Catena tipo	F mm
309B100	87
309B150	137
309B200	187
309B250	237
309B300	287
309B400	387

Misure speciali F=A-66

### Codici attacchi terminali in acciaio zincato

Kit montato a catena	
Catena tipo	Kit attacchi
309B...	A309KM □**

Kit sfuso	
Catena tipo	Kit attacchi
309B...	A309K □**

### Pettine fissacavo

Montato SFCT309B □□□\*KM

Sfuso SFCT309B □□□\*K

\* Larghezza interna (C)

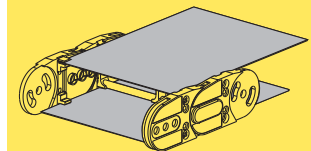
\*\* 1=Pos.1; 2=Pos.2; 3=Pos.3

\*\*\* Disponibili a richiesta in acciaio inox

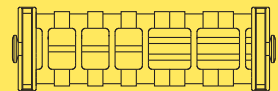
## Serie Heavy

# 309B

Catena portacavi in nylon con barrette alluminio



Lamina di copertura in acciaio.



Suddivisioni interne supplementari.

### Versione con trafilato alluminio



A richiesta è disponibile con il trafilato in alluminio

Esempio codifica:  
309T □□□\*□□□\*\*

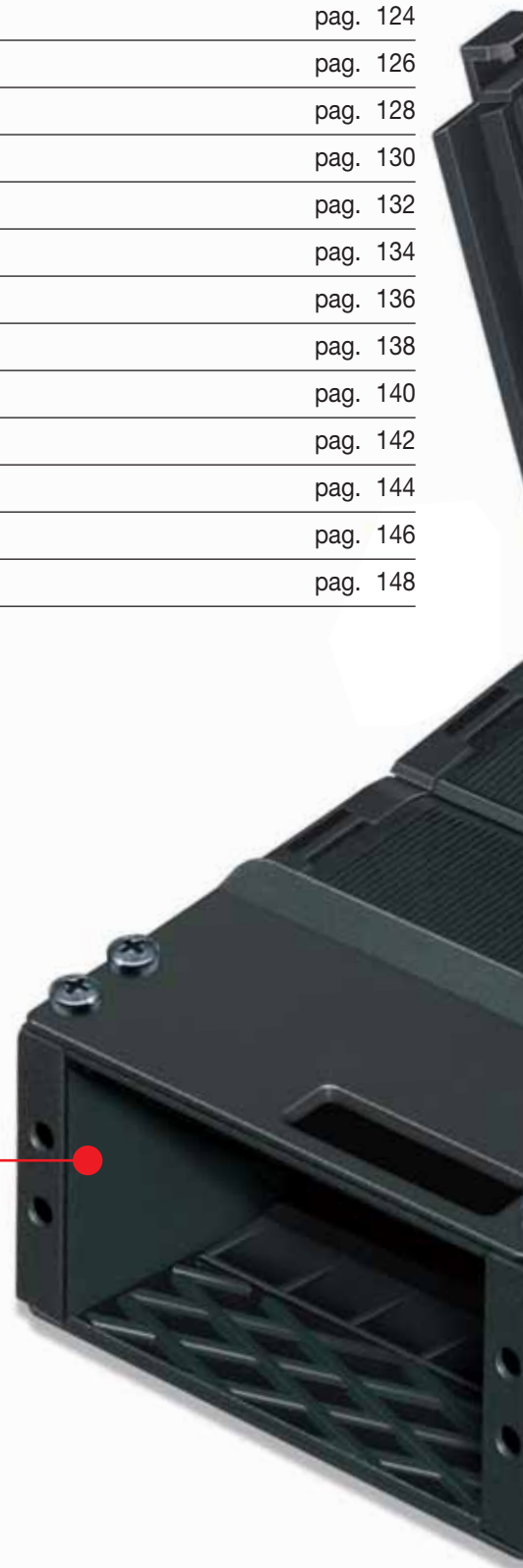
\* larghezza interna (C)  
\*\* raggio di curvatura (R)

Per ulteriori informazioni consultare l'ufficio tecnico Brevetti Stendaito

# Catene portacavi in nylon Serie Protection

Serie H57PC/PN	pag. 118
Serie H80PC/PA	pag. 120
Serie H110PC/PA	pag. 122
Serie 325PI	pag. 124
Serie 335PS	pag. 126
Serie 435PU	pag. 128
Serie 445PU	pag. 130
Serie 445PS	pag. 132
Serie 445AU	pag. 134
Serie 475PU	pag. 136
Serie 660	pag. 138
Serie 770	pag. 140
Serie 306CU	pag. 142
Serie 308CU	pag. 144
Serie 309C	pag. 146
Serie 309CU	pag. 148

*Attacco in nylon per il  
fissaggio della catena  
sui tre lati*





*Coperchietto apribile  
per veloci interventi  
di cablaggio*

*Chiusura totale  
per un'ottima protezione  
dei condotti*

**3**

*Superficie interna  
priva di spigoli*

*Separatori in nylon  
per la separazione  
dei condotti*

*Perno singolo di giunzione;  
notevole tenuta in ogni  
condizione di utilizzo*

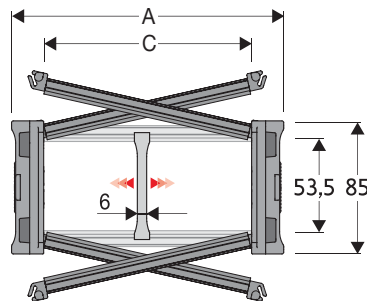
# Serie Protection

## H57PC

### Catena portacavi in nylon con copertura in alluminio apribile a scatto/cerniera

#### Passaggio utile (D) 53,5 mm

Catena a bande laterali con perno di tenuta ad aggancio/sgancio rapido. Copertura apribile a scatto/cerniera sull'esterno e interno raggio. Possibili suddivisioni interni.



#### Separatore

- Sfuso	Cod. S57UA
- Montato*	Cod. S57UAMCI
- Montato**	Cod. S57UAMCE

#### Pin

Cod. PNH57RS

\* per catena apribile sull'esterno raggio  
\*\* per catena apribile sull'interno raggio

#### Caratteristiche tecniche in autoportanza

Velocità	8 m/s
Accelerazione	40 m/s <sup>2</sup>

Per velocità e accelerazioni diverse consultare il nostro ufficio tecnico.

Per applicazioni sliding, le caratteristiche tecniche possono variare a seconda del peso aggiunto, frequenza e ambiente di lavoro.

A	B	C	D	R	Peso/m	Catena
mm	mm	mm	mm	mm	kg	Codice
113	85	75	53,5	180-200-250-300-350-400	4,23	H57PC075 □□□ *
138	85	100	53,5	180-200-250-300-350-400	4,67	H57PC100 □□□ *
163	85	125	53,5	180-200-250-300-350-400	5,11	H57PC125 □□□ *
188	85	150	53,5	180-200-250-300-350-400	5,56	H57PC150 □□□ *
213	85	175	53,5	180-200-250-300-350-400	6,00	H57PC175 □□□ *
238	85	200	53,5	180-200-250-300-350-400	6,43	H57PC200 □□□ *
263	85	225	53,5	180-200-250-300-350-400	6,88	H57PC225 □□□ *
288	85	250	53,5	180-200-250-300-350-400	7,32	H57PC250 □□□ *
313	85	275	53,5	180-200-250-300-350-400	7,77	H57PC275 □□□ *
338	85	300	53,5	180-200-250-300-350-400	8,21	H57PC300 □□□ *
388	85	350	53,5	180-200-250-300-350-400	9,09	H57PC350 □□□ *
438	85	400	53,5	180-200-250-300-350-400	9,98	H57PC400 □□□ *

\*Completare il codice inserendo il valore del raggio (R): Ex. H57PC100 □□□□□

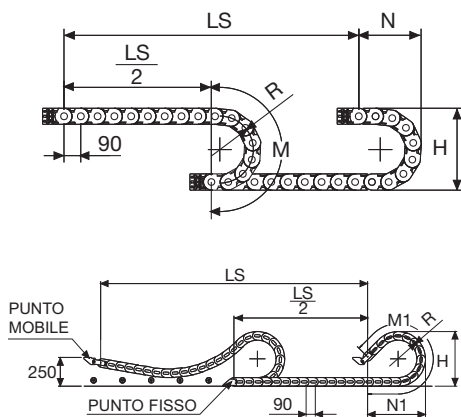
#### Separatore

Sfuso	Cod. S57CF3
Montato*	Cod. S57CF3MCI
Montato**	Cod. S57CF3MCE

\* per catena apribile sull'esterno raggio  
\*\* per catena apribile sull'interno raggio

## H57PN

### Versione con copertura in nylon



A	B	C	D	R	Peso/m	Catena
mm	mm	mm	mm	mm	kg	Codice
188	85	150	57	150-180-200-250-300-350-400	4,47	H57PN150 □□□ *
238	85	200	57	150-180-200-250-300-350-400	4,92	H57PN200 □□□ *
288	85	250	57	150-180-200-250-300-350-400	5,45	H57PN250 □□□ *

\*Completare il codice inserendo il valore del raggio (R): Ex. H57PN188 □□□□□

\*\*H57PN con R150 = non è utilizzabile per catene sliding

R	H	N	M	N1	M1
mm	mm	mm	mm	mm	mm
150**	385	283	655	-	-
180	445	430	750	705	1570
200	485	480	810	805	1795
250	585	530	970	1040	2350
300	685	580	1125	1275	2905
350	785	680	1280	1510	3460
400	885	780	1440	1750	4020

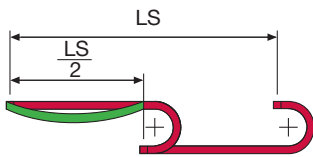
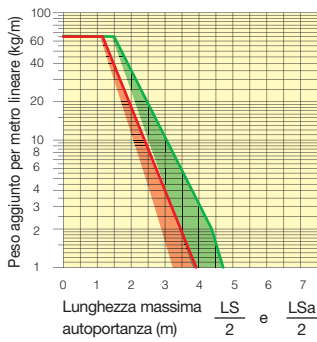
La lunghezza della catena (L) corrisponde a metà corsa ( $\frac{LS}{2}$ ) più la lunghezza dell'arco (M) o (M1)

$$L = \frac{LS}{2} + M \text{ o } M1$$



### Diagramma di autoportanza

Lunghezza massima autoportante o in flessione ammissibile ( $\frac{LS}{2}$ ) in relazione al peso dei cavi e dei tubi contenuti per metro lineare.



Le zone evidenziate nell'area del diagramma tengono conto della diversità di peso tra le varie larghezze di catena. In rosso per catene autoportanti, in verde per catene in flessione ammissibile.

Per applicazioni con ( $\frac{LS}{2}$ ) e pesi non compresi nell'area del diagramma di autoportanza, verificare l'eventuale uso di rulli di sostegno (vedi pag. 30).

### Attacchi terminali

Il Kit degli attacchi permette il fissaggio delle due estremità della catena all'impianto.

A richiesta è disponibile completo di pettini fissacavo.

### Versione nylon

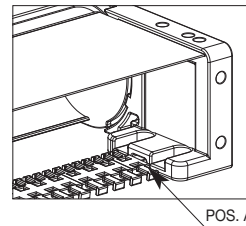
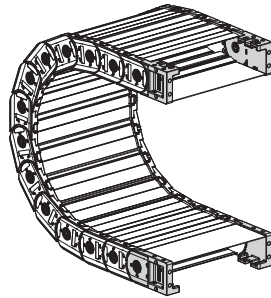
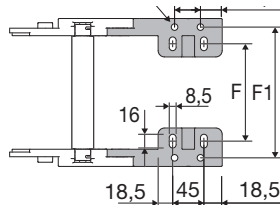
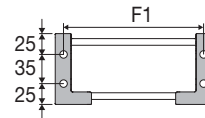
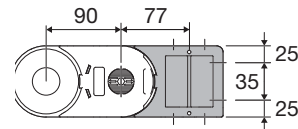


Fig. A La catena può essere fissata frontalmente, raggio interno o esterno. (Fig A)



Catena	F
Tipo	mm
H57PC075	51
H57PC100	76
H57PC125	101
H57PC150	126
H57PC175	151
H57PC200	176
H57PC225	201
H57PC250	226
H57PC275	251
H57PC300	276
H57PC350	326
H57PC400	376

### Codici attacchi terminali in Nylon

Kit montato a catena	
Catena	Kit
Tipo	attacchi
H57P...	ANH57P□□□*KM□**

Kit sfuso	
Catena	Kit
Tipo	attacchi
H57P...	ANH57P□□□*K

\*\* 1=Pos.1; 2=Pos.2; 3=Pos.3

Catena	F1
Tipo	mm
H57PC075	98
H57PC100	123
H57PC125	148
H57PC150	173
H57PC175	198
H57PC200	223
H57PC225	248
H57PC250	273
H57PC275	298
H57PC300	323
H57PC350	373
H57PC400	423

### Codici pettine fissacavi

Kit montato a catena	
Catena	Kit
Tipo	fissacavo
Pos. A	SFCTH57□□□*KMA

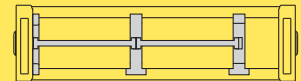
Kit sfuso	
Posizione	Kit
Montaggio	fissacavo
Pos. A	SFCTH57□□□*KA

\* Larghezza interna C

### Serie Protection

## H57PC

Catena portacavi in nylon con copertura in alluminio apribile a scatto/cerniera



Separazione orizzontale Per la scelta dei separatori vedi pag. 196



Modalità di apertura copertura.



Apertura facilitata del perno di giunzione.

Chiave a brugola per l'apertura del perno



8 mm



Disponibile anche per corse lunghe. Vedi pag. 178

Per ulteriori informazioni consultare l'ufficio tecnico Brevetti Stendalto

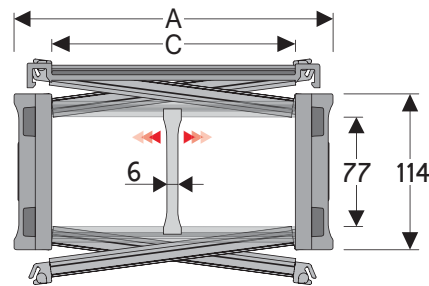
# Serie Protection

## H80PC

### Catena portacavi in nylon con copertura in alluminio apribile a scatto/cerniera

#### Passaggio utile (D) 77 mm

Catena a bande laterali con perno di tenuta ad aggancio/sgancio rapido. Copertura apribile a scatto sull'esterno e interno raggio. Possibili suddivisioni interne.



#### Separatore

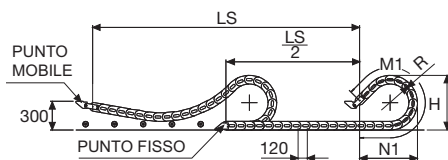
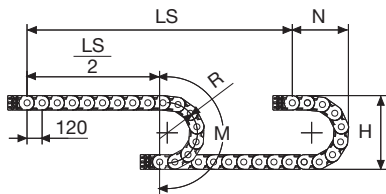
- Sfuso	Cod. SH80SCF6
- Montato*	Cod. SH80SCF6MCI
- Montato**	Cod. SH80SCF6MCE

\*per catena apribile sull'esterno raggio  
\*\*per catena apribile sull'interno raggio

#### Caratteristiche tecniche in autoportanza

Velocità	8 m/s
Accelerazione	40 m/s <sup>2</sup>

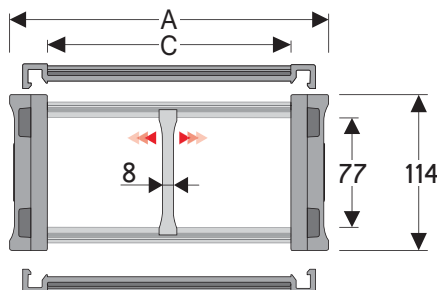
Per velocità ed accelerazioni diverse consultare il nostro ufficio tecnico.



Per applicazioni sliding, le caratteristiche tecniche possono variare a seconda del peso aggiunto, frequenza e ambiente di lavoro.

A	B	C	D	R	Peso/m	Catena
mm	mm	mm	mm	mm	kg	Codice
205	114	150	77	200-250-300-350-400-500-600	8,51	H80PC150 □□□*
230	114	175	77	200-250-300-350-400-500-600	8,98	H80PC175 □□□*
255	114	200	77	200-250-300-350-400-500-600	9,44	H80PC200 □□□*
280	114	225	77	200-250-300-350-400-500-600	9,91	H80PC225 □□□*
305	114	250	77	200-250-300-350-400-500-600	10,38	H80PC250 □□□*
330	114	275	77	200-250-300-350-400-500-600	10,83	H80PC275 □□□*
355	114	300	77	200-250-300-350-400-500-600	11,27	H80PC300 □□□*
380	114	325	77	200-250-300-350-400-500-600	11,77	H80PC325 □□□*
405	114	350	77	200-250-300-350-400-500-600	12,26	H80PC350 □□□*
430	114	375	77	200-250-300-350-400-500-600	12,74	H80PC375 □□□*
485	114	430	77	200-250-300-350-400-500-600	13,79	H80PC430 □□□*
555	114	500	77	200-250-300-350-400-500-600	15,15	H80PC500 □□□*

\*Completare il codice inserendo il valore del raggio (R): Ex. H80PC150 □□□□□



#### Separatore

- Sfuso	Cod. S80F
- Montato*	Cod. S80FMCI
- Montato**	Cod. S80FMCE

#### Perno

Cod. PNH80RS

\*per catena apribile sull'esterno raggio  
\*\*per catena apribile sull'interno raggio

R	H	N	M	N1	M1
mm	mm	mm	mm	mm	mm
200	514	377	870	810	1775
250	614	427	1030	1050	2330
300	714	477	1185	1285	2885
350	814	527	1340	1525	3445
400	914	577	1500	1760	4000
500	1114	677	1815	2235	5115
600	1314	777	2125	2705	6225

## H80PA

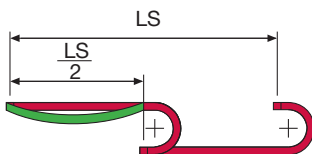
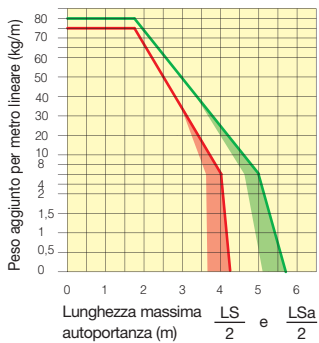
### Versione con copertura apribile a scatto

A	B	C	D	R	Peso/m	Catena
mm	mm	mm	mm	mm	kg	Codice
129	114	74	77	200-250-300-350-400-500-600	6,78	H80PA074 □□□*
149	114	94	77	200-250-300-350-400-500-600	7,18	H80PA094 □□□*
174	114	119	77	200-250-300-350-400-500-600	7,61	H80PA119 □□□*
181	114	126	77	200-250-300-350-400-500-600	7,74	H80PA126 □□□*

\*Completare il codice inserendo il valore del raggio (R): Ex. H80PA119 □□□□□

## Diagramma di autoportanza

Lunghezza massima autoportante o in flessione ammissibile ( $-\frac{LS}{2}$ ) in relazione al peso dei cavi e dei tubi contenuti per metro lineare.



Le zone evidenziate nell'area del diagramma tengono conto della diversità di peso tra le varie larghezze di catena. In rosso per catene autoportanti, in verde per catene in flessione ammissibile.

Per applicazioni con ( $-\frac{LS}{2}$ ) e pesi non compresi nell'area del diagramma di autoportanza, verificare l'eventuale uso di rulli di sostegno. (vedi pag. 30)

La lunghezza della catena (L) corrisponde a metà corsa ( $-\frac{LS}{2}$ ) più la lunghezza dell'arco (M) o (M1)

$$L = \frac{LS}{2} + M + M1$$

## Attacchi terminali

Il Kit attacchi permette il fissaggio delle due estremità della catena all'impianto. A richiesta è disponibile completo di fissacavi.

### Tipo Nylon

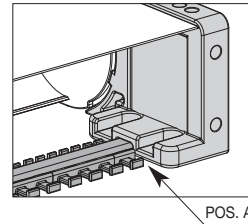
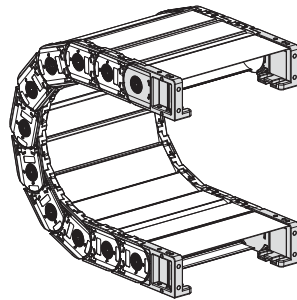
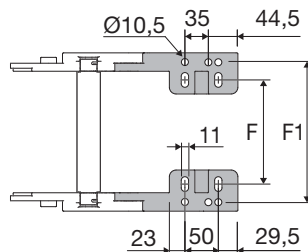
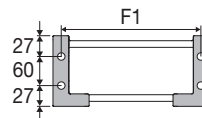
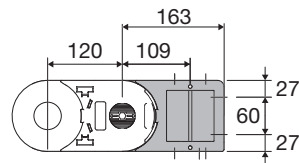


Fig. A  
La catena può essere fissata frontalmente sia interno che esterno raggio. (Fig A)



Catena Tipo	F mm	F1 mm
H80PC150	124	177,5
H80PC175	149	202,5
H80PC200	174	227,5
H80PC225	199	252,5
H80PC250	224	277,5
H80PC275	249	302,5
H80PC300	274	327,5
H80PC325	299	352,5
H80PC350	324	377,5
H80PC375	349	402,5
H80PC430	404	457,5
H80PC500	474	527,5
H80PA074	48	101,5
H80PA094	68	121,5
H80PA119	93	146,5
H80PA126	100	153,5

## Codici attacchi terminali in nylon

Kit montato a catena	
Catena	Kit
Tipo	Attacchi
H80PC	ANH80P□□□*KM□**

Sfuso	
Catena	Kit
Tipo	Attacchi
H80PC	ANH80P□□□*K

\* Larghezza interna C  
\*\* 1=Pos.1; 2=Pos.2; 3=Pos.3

## Kit pettine fissacavo

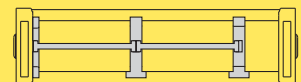
Pos. A	Codice
Montato	SFCTH80□□□*KMA
Sfuso	SFCH80□□□*KA

\* Larghezza interna C  
\*\* Non disponibile per le quote C 074 e C 094

## Serie Protection

### H80PC

Catena portacavi in nylon con copertura in alluminio apribile a scatto/cerniera



Separazione orizzontale Per la scelta dei separatori vedi pag. 196



Modalità di apertura copertura.



Apertura facilitata del perno di giunzione.

Chiave a brugola per l'apertura del perno



Disponibile anche per corse lunghe. Vedi pag. 180

Per ulteriori informazioni consultare l'ufficio tecnico di Brevetti Stendaito

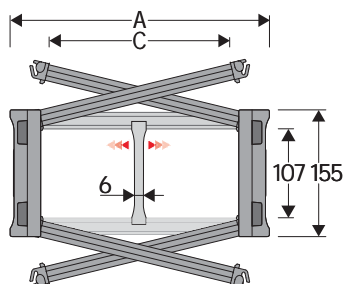
# Serie Protection

## H110PC

### Catena portacavi in nylon con copertura in alluminio apribile a scatto/cerniera

#### Passaggio utile (D) 107 mm

Catena a bande laterali con perno di tenuta ad aggancio/sgancio rapido. Copertura apribile a scatto/cerniera sull'esterno e interno raggio. Possibili suddivisioni interne.



#### Separatore

- Sfuso	Cod. S110F3
- Montato*	Cod. S110F3MCI
- Montato**	Cod. S110F3MCE

#### Perno

Cod. PNH110RS

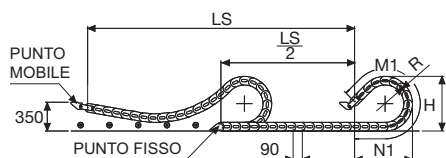
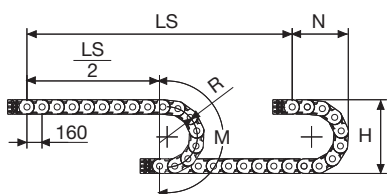
\* per catena apribile sull'esterno raggio  
\*\* per catena apribile sull'interno raggio

#### Caratteristiche tecniche in autoportanza

Velocità	8 m/s
Accelerazione	40 m/s <sup>2</sup>

Per velocità e accelerazioni diverse consultare il nostro ufficio tecnico.

Per applicazioni sliding, le caratteristiche tecniche possono variare a seconda del peso aggiunto, frequenza e ambiente di lavoro.



R	H	N	M	N1	M1
mm	mm	mm	mm	mm	mm
250	657	468	1110	1095	2375
300	757	518	1265	1335	2935
400	957	618	1580	1805	4045
500	1157	718	1895	2280	5160
600	1357	818	2205	2750	6270
700	1557	918	2520	3225	7385
750	1657	968	2680	3460	7940

A	B	C	D	R	Peso/m	Catena
mm	mm	mm	mm	mm	kg	Codice
205	155	150	107	250-300-400-500-600-700-750	11,06	110PC150 □□□*
230	155	175	107	250-300-400-500-600-700-750	11,59	110PC175 □□□*
255	155	200	107	250-300-400-500-600-700-750	12,11	110PC200 □□□*
280	155	225	107	250-300-400-500-600-700-750	12,63	110PC225 □□□*
305	155	250	107	250-300-400-500-600-700-750	13,16	110PC250 □□□*
330	155	275	107	250-300-400-500-600-700-750	13,67	110PC275 □□□*
355	155	300	107	250-300-400-500-600-700-750	14,18	110PC300 □□□*
380	155	325	107	250-300-400-500-600-700-750	14,73	110PC325 □□□*
405	155	350	107	250-300-400-500-600-700-750	15,30	110PC350 □□□*
430	155	375	107	250-300-400-500-600-700-750	15,81	110PC375 □□□*
485	155	430	107	250-300-400-500-600-700-750	16,98	110PC430 □□□*
555	155	500	107	250-300-400-500-600-700-750	18,49	110PC500 □□□*

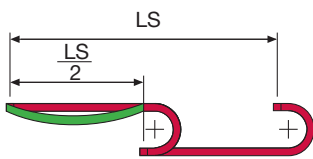
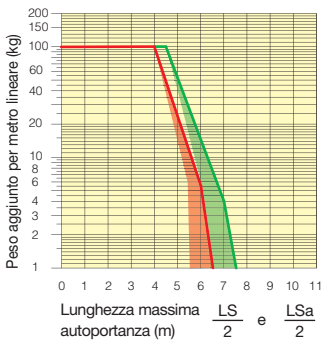
\*Completare il codice inserendo il valore del raggio (R): Ex. 110PC150 □ □ □





## Diagramma di autoportanza

Lunghezza massima autoportante o in flessione ammissibile ( $-\frac{LS}{2}$ ) in relazione al peso dei cavi e dei tubi contenuti per metro lineare.



Le zone evidenziate nell'area del diagramma tengono conto della diversità di peso tra le varie larghezze di catena. In rosso per catene autoportanti, in verde per catene in flessione ammissibile.

Per applicazioni con ( $-\frac{LS}{2}$ ) e pesi non compresi nell'area del diagramma di autoportanza, verificare l'eventuale uso di rulli di sostegno (vedi pag. 30).

La lunghezza della catena (L) corrisponde a metà corsa ( $-\frac{LS}{2}$ ) più la lunghezza dell'arco (M) o (M1)

$$L = \frac{LS}{2} + M \text{ o } M1$$

## Attacchi terminali

Il Kit degli attacchi permette il fissaggio delle due estremità della catena all'impianto. A richiesta è disponibile completo di pettine fissacavo.

## Attacchi in acciaio

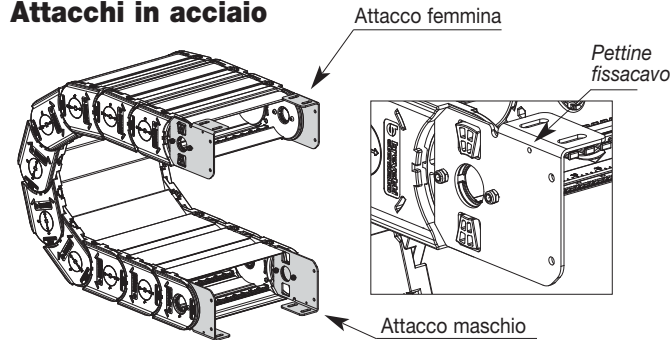
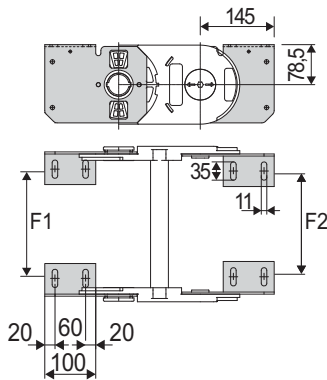


Fig. A  
Catena fissata sull'esterno raggio. (Fig A)  
Vedi varianti di montaggio a pag. 31.



Catena Tipo	F1 mm
110PC150	120
110PC175	145
110PC200	170
110PC225	195
110PC250	220
110PC275	245
110PC300	270
110PC325	295
110PC350	320
110PC375	344
110PC430	400
110PC500	470
Misure speciali	F= C-85

Catena Tipo	F2 mm
110PC150	112
110PC175	137
110PC200	162
110PC225	187
110PC250	212
110PC275	237
110PC300	262
110PC325	287
110PC350	312
110PC375	336
110PC430	392
110PC500	462
Misure Speciali	F= C-93

## Codici attacchi terminali in acciaio zincato

Kit montato a catena	Catena tipo	Kit attacchi
110PC	A110PC	□□□ KM □**

Kit sfuso	Catena tipo	Kit attacchi
110PC	A110PC	□□□ K □**

\* Disponibili a richiesta in acciaio inox.  
\*\* 1=Pos.1; 2=Pos.2; 3=Pos.3  
Vedi varianti di montaggio a pag. 31

## Kit pettine fissacavo montato su attacco femmina

Montato	SFCT110	□□□ *FKM
Sfuso	SFCT110	□□□ *FK
* Larghezza interna (C)		

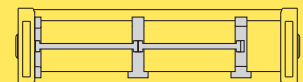
## Kit pettine fissacavo montato su attacco maschio

Montato	SFCT110	□□□ *MKM
Sfuso	SFCT110	□□□ *MK
* Larghezza interna (C)		

## Serie Protection

### H110PC

Catena portacavi in nylon con copertura in alluminio apribile a scatto/cerniera



Separazione orizzontale  
Per la scelta dei separatori  
vedi pag. 196



Modalità di apertura copertura.



Apertura facilitata del perno di giunzione.

Chiave a brugola per l'apertura del perno



Disponibile anche per corse lunghe. Vedi pag. 180

Per ulteriori informazioni consultare l'ufficio tecnico Brevetti Stendaito

3

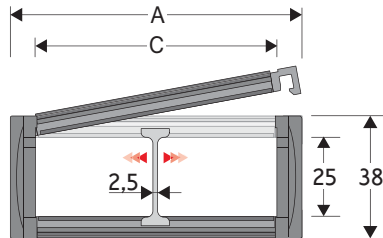
# Serie Protection

## 325PI

### Catena portacavi in nylon con copertura in nylon

#### Passaggio utile (D) 25 mm

Catena a maglia unica  
 Abbinata alla canalina di scorrimento questa catena è particolarmente indicata per corse lunghe.  
 Coperchietto apribile sull'interno raggio  
 Possibili suddivisioni interne.



#### Separatore

- Sfuso	Cod. S325L
- Montato	Cod. S325LMC

#### Caratteristiche tecniche in autoportanza

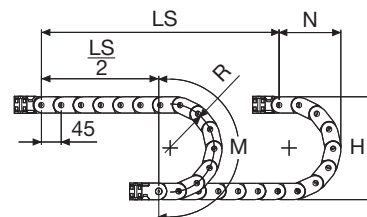
Velocità	10 m/s
Accelerazione	50 m/s <sup>2</sup>

Per velocità e accelerazioni diverse consultare il nostro ufficio tecnico.

A	B	C	D	R	Peso/m	Catena
mm	mm	mm	mm	mm	kg	Codice
57	38	40	25	075-100-125-150	1,15	325PI040 □□□ *
77	38	60	25	075-100-125-150	1,30	325PI060 □□□ *
93	38	76	25	075-100-125-150	1,40	325PI076 □□□ *
120	38	103	25	075-100-125-150	1,70	325PI103 □□□ *

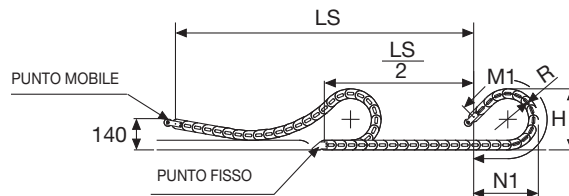
\*Completare il codice inserendo il valore del raggio (R): Es. 325PI040 □ □ □ □ □

Per applicazioni sliding, le caratteristiche tecniche possono variare a seconda del peso aggiunto, frequenza e ambiente di lavoro.



R	H	N	M	N1	M1
mm	mm	mm	mm	mm	mm
075	188	140	325	185	420
100	238	165	405	275	635
125	288	190	485	360	855
150	338	215	565	445	1075

**VERSIONE SLIDING**  
 Da ordinare con set  
 ■ attacchi basculanti



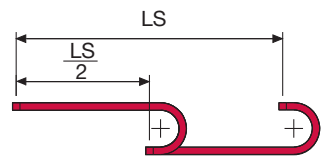
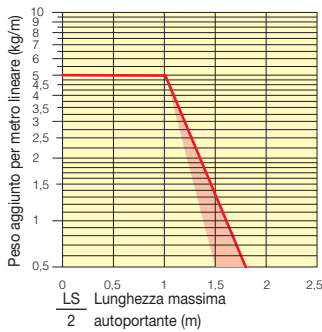
La lunghezza della catena (L) corrisponde a metà corsa ( $\frac{LS}{2}$ ) più la lunghezza dell'arco (M) o (M1)

$$L = \frac{LS}{2} + M \text{ o } M1$$



## Diagramma di autoportanza

Lunghezza massima autoportante ( $\frac{LS}{2}$ ) in relazione al peso dei cavi e dei tubi contenuti per metro lineare.



La zona evidenziata in rosso nell'area del diagramma tiene conto della diversità di peso tra le varie larghezze di catena.

Per applicazioni con  $\frac{LS}{2}$  e pesi non compresi nell'area del diagramma di autoportanza, verificare l'eventuale uso di rulli di sostegno (vedi pag. 30).

## Attacchi terminali

Il Kit degli attacchi permette il fissaggio delle due estremità della catena all'impianto. A richiesta è disponibile completo di pettini fissacavo.

### Versione in nylon

### Versione in acciaio zincato ad aggancio rapido\*\*\*

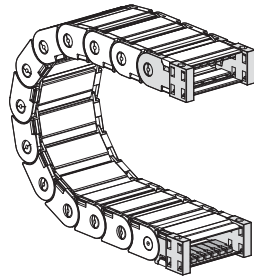


Fig. A  
Fissaggio della catena  
esterno/interno raggio. (Fig A)

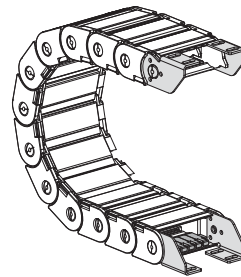
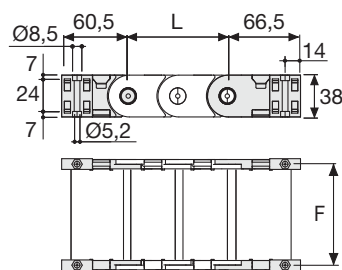


Fig. B  
Fissaggio della catena sull'esterno o  
interno raggio. (Fig B)



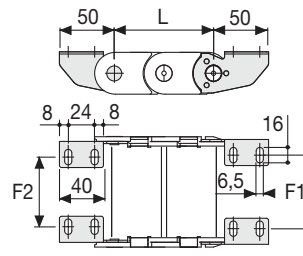
Catena tipo	F mm
325PI...040	51
325PI...060	71
325PI...076	87
325PI...103	114

### Codici attacchi terminali in nylon

Catena tipo	Kit attacchi
325PI...	AN325P □□□*KM

Catena tipo	Kit attacchi
325PI...	AN325P □□□*K

Kit pettine fissacavo	
Codice	
Montato	CFC325L □□□*KM
Sfuso	CFC325L □□□*K



Catena tipo	F2 mm	F1 mm
325PI...040	22	25,5
325PI...060	42	45,5
325PI...076	58	61,5
325PI...103	85	88,5

### Codici attacchi terminali in acciaio zincato

Catena tipo	Kit attacchi
325PI...	A325LK

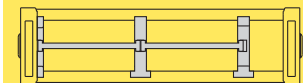
Kit pettine fissacavo	
Codice	
Montato	CFC325L □□□*KM
Sfuso	CFC325L □□□*K

\* Larghezza interna (C)  
\*\*\* Disponibili a richiesta in acciaio inox

## Serie Protection

# 325PI

Catena portacavi in nylon con copertura in nylon.



Separazione orizzontale  
Per la scelta dei separatori  
vedi pag. 196



Disponibile anche per corse lunghe. Per la scelta della canalina guida di scorrimento vedi pag. 54

Per ulteriori informazioni consultare l'ufficio tecnico Brevetti Stendalto

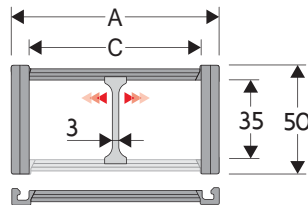
# Serie Protection

## 335PS

### Catena portacavi in nylon con copertura in nylon apribile a scatto

#### Passaggio utile (D) 35 mm

Catena a maglia unica.  
Copertura apribile sull'interno raggio.  
Possibili suddivisioni interne



#### Separatore

- Sfuso	Cod. S4353
- Montato	Cod. S4353MC

#### Caratteristiche tecniche in autoportanza

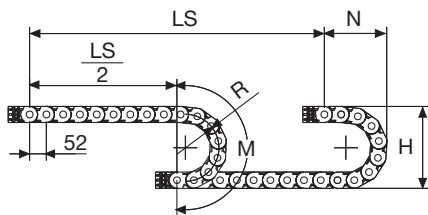
Velocità	10 m/s
Accelerazione	50 m/s <sup>2</sup>

Per velocità e accelerazioni diverse consultare il nostro ufficio tecnico.

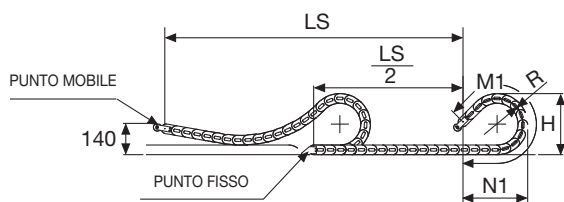
A	B	C	D	R	Peso/m	Catena
mm	mm	mm	mm	mm	kg	Codice
66,5	50	50	35	100-125-150-200	1,35	335PS050 □□□ *
92,5	50	76	35	100-125-150-200	1,57	335PS076 □□□ *
119,5	50	103	35	100-125-150-200	1,81	335PS103 □□□ *
166,5	50	150	35	100-125-150-200	2,21	335PS150 □□□ *

\*Completare il codice inserendo il valore del raggio (R): Es. 335PS050 □ □ □ □

3



R	H	N	M	N1	M1
mm	mm	mm	mm	mm	mm
100	250	204	420	350	790
125	300	229	500	445	1025
150	350	254	580	540	1260
200	450	304	735	730	1725



**VERSIONE SLIDING**  
Da ordinare con set  
attacchi basculanti

La lunghezza della catena (L) corrisponde a metà corsa ( $\frac{LS}{2}$ ) più la lunghezza dell'arco (M) o (M1)

$$L = \frac{LS}{2} + M \text{ o } M1$$

Per applicazioni sliding, le caratteristiche tecniche possono variare a seconda del peso aggiunto, frequenza e ambiente di lavoro.





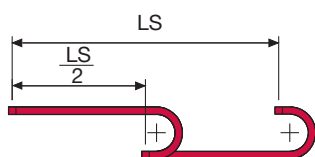
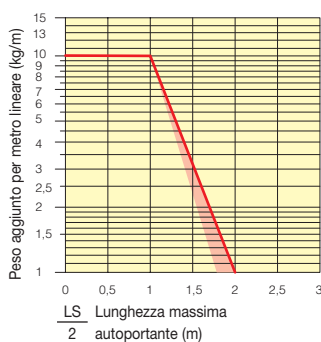
Serie Protection

# 335PS

Catena portacavi in nylon con copertura in nylon apribile a scatto

## Diagramma di autoportanza

Lunghezza massima autoportante ( $\frac{LS}{2}$ ) in relazione al peso dei cavi e dei tubi contenuti per metro lineare.



La zona evidenziata in rosso nell'area del diagramma tiene conto della diversità di peso tra le varie larghezze di catena.

Per applicazioni con  $\frac{LS}{2}$  e pesi non compresi nell'area del diagramma di autoportanza, verificare l'eventuale uso di rulli di sostegno (vedi pag. 30).

## Attacchi terminali

Il Kit degli attacchi permette il fissaggio delle due estremità della catena all'impianto.

A richiesta è disponibile completo di pettini fissacavo.

## Versione in nylon

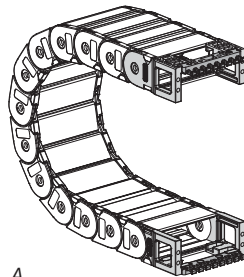
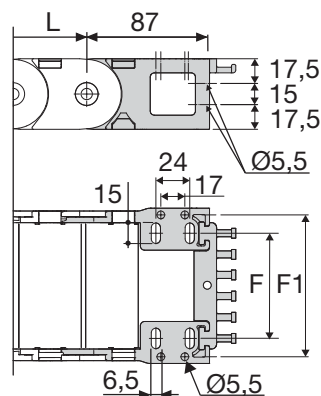


Fig. A  
Fissaggio della catena frontale, esterno/interno raggio. (Fig A)



Catena tipo	F mm	F1 mm
335P..050	35	61
335P..076	61	87
335P..103	88	114
335P..150	135	161

## Codici attacchi terminali in nylon

Catena tipo	Kit attacchi
335	AN335P□□□*KM□**

Catena tipo	Kit attacchi
335	AN335P□□□*K

Pettine fissacavo	Codice
Sfuso	PFN335□□□*

\* Larghezza interna (C)

\*\* 1=Pos.1; 2=Pos.2; 3=Pos.3

Per ulteriori informazioni consultare l'ufficio tecnico Brevetti Stendaito

# Serie Protection

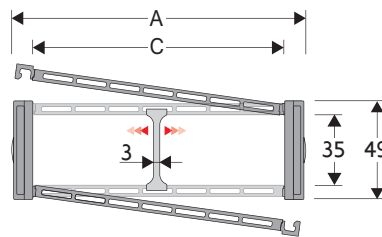
## 435PU

### Catena portacavi in nylon con copertura in nylon apribile a cerniera

#### Passaggio utile (D) 35 mm

Catena a bande laterali con perno di tenuta.

Copertura apribile interno/esterno raggio. Possibili suddivisioni interne.



#### Separatore

- Sfuso	Cod. S4353
- Montato*	Cod. S4353MCI
- Montato**	Cod. S4353MCE

#### Perno

Cod. PG4353

\* per catena apribile sull'esterno raggio

\*\* per catena apribile sull'interno raggio

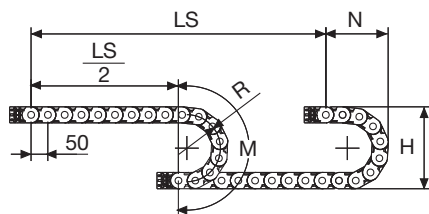
#### Caratteristiche tecniche in autoportanza

Velocità	10 m/s
Accelerazione	50 m/s <sup>2</sup>

Per velocità e accelerazioni diverse consultare il nostro ufficio tecnico.

A	B	C	D	R	Peso/m	Catena
mm	mm	mm	mm	mm	kg	Codice
60	49	40	35	075-100-125-150-200	1,25	435PU040 □□□ *
70	49	50	35	075-100-125-150-200	1,40	435PU050 □□□ *
80	49	60	35	075-100-125-150-200	1,45	435PU060 □□□ *
96	49	76	35	075-100-125-150-200	1,60	435PU076 □□□ *
117	49	97	35	075-100-125-150-200	1,75	435PU097 □□□ *
123	49	103	35	075-100-125-150-200	1,90	435PU103 □□□ *
145	49	125	35	075-100-125-150-200	2,10	435PU125 □□□ *
170	49	150	35	075-100-125-150-200	2,35	435PU150 □□□ *

\*Completare il codice inserendo il valore del raggio (R): Es. 435PU040 □ □ □ □



La lunghezza della catena (L) corrisponde a metà corsa ( $\frac{LS}{2}$ ) più la lunghezza dell'arco (M)

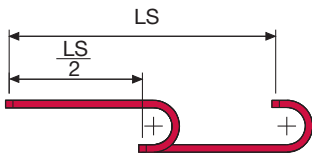
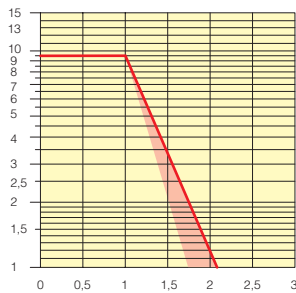
$$L = \frac{LS}{2} + M$$

R	H	N	M
mm	mm	mm	mm
075	199	155	340
100	249	175	415
125	299	200	495
150	349	230	575
200	449	275	730



## Diagramma di autoportanza

Lunghezza massima autoportante ( $\frac{LS}{2}$ ) in relazione al peso dei cavi e dei tubi contenuti per metro lineare.



La zona evidenziata in rosso nell'area del diagramma tiene conto della diversità di peso tra le varie larghezze di catena.

Per applicazioni con  $\frac{LS}{2}$  e pesi non compresi nell'area del diagramma di autoportanza, verificare l'eventuale uso di rulli di sostegno (vedi pag. 30).

## Attacchi terminali

Il Kit degli attacchi permette il fissaggio delle due estremità della catena all'impianto.

A richiesta è disponibile completo di pettini fissacavo.

### Versione in nylon

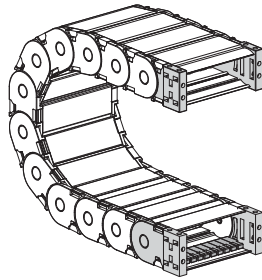


Fig. A Fissaggio della catena frontale, esterno/interno raggio. (Fig A)

### Versione in nylon

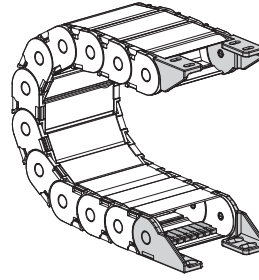
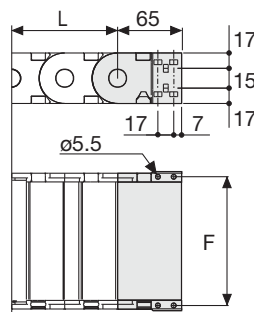


Fig. B Fissaggio della catena sull'esterno raggio. (Fig B)  
Vedi varianti di montaggio a pag. 31.



Catena tipo	F mm
435PU040	51
435PU050	61
435PU060	71
435PU076	87
435PU097	108
435PU103	114
435PU125	136
435PU150	161

### Codici attacchi terminali in nylon

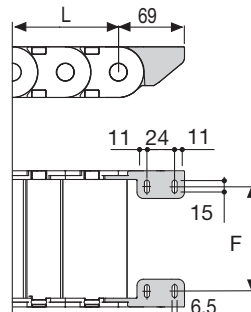
Kit montato a catena  
AN435P □□□ \*KM

Kit sfuso  
AN435P □□□ \*K

### Codici sistema fissacavo in nylon

Kit montato a catena  
CFC435M □□□ \*KM

Kit sfuso  
CFC435M □□□ \*K



Catena tipo	F mm
435PU040	26,5
435PU050	36,5
435PU060	46,5
435PU076	62,5
435PU097	83,5
435PU103	89,5
435PU125	111,5
435PU150	136,5

### Codici attacchi terminali in nylon

Kit montato a catena  
AN435KM □ \*\*\*\*

Kit sfuso  
AN435K □ \*\*\*\*

### Codici sistema fissacavo in nylon

Kit montato a catena  
CFC435M □□□ \*KM

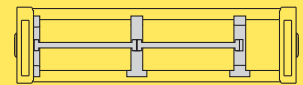
Kit sfuso  
CFC435M □□□ \*K

\*\*\*\*1=Pos.1; 2=Pos.2; 3=Pos.3  
5=Pos.5; 6=Pos.6

## Serie Protection

# 435PU

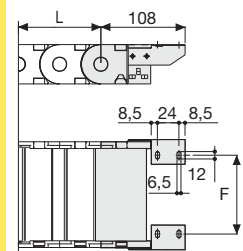
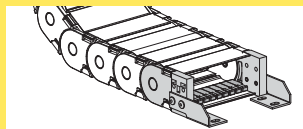
Catena portacavi in nylon con copertura in nylon apribile a cerniera.



Separazione orizzontale  
Per la scelta dei separatori  
vedi pag. 196



## Versione in acciaio zincato\*\*\*



F = A-30

### Codici attacchi terminali in acciaio

Kit montato a catena  
A435P □□□ \*KM □ \*\*

Kit sfuso  
A435P □□□ \*K □ \*\*

### Codici sistema fissacavo in nylon

Kit montato a catena  
CFC435M □□□ \*KM

Kit sfuso  
CFC435M □□□ \*K

\* Larghezza interna (C)

\*\* 1=Pos.1; 2=Pos.2; 3=Pos.3

\*\*\* Disponibili a richiesta in acciaio inox

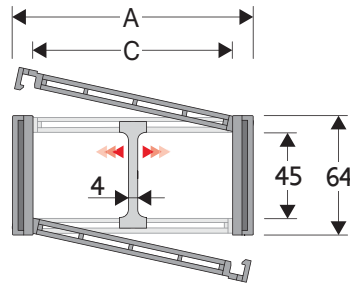
# Serie Protection

## 445PU

### Catena portacavi in nylon con copertura in nylon apribile a cerniera

#### Passaggio utile (D) 45 mm

Catena a bande laterali con perno di tenuta. Copertura apribile interno/esterno raggio. Possibili suddivisioni interne.



#### Separatore

- Sfuso	Cod. S445UF
- Montato*	Cod. S445UFMCI
- Montato**	Cod. S445UFMCE

#### Perno

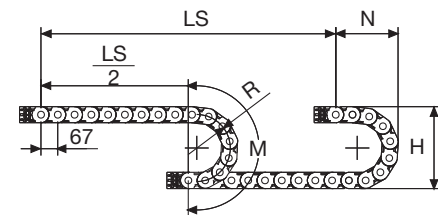
Cod. PG445

\* per catena apribile sull'esterno raggio  
\*\* per catena apribile sull'interno raggio

#### Caratteristiche tecniche in autoportanza

Velocità	10 m/s
Accelerazione	50 m/s <sup>2</sup>

Per velocità e accelerazioni diverse consultare il nostro ufficio tecnico.



La lunghezza della catena (L) corrisponde a metà corsa ( $\frac{LS}{2}$ ) più la lunghezza dell'arco (M)

$$L = \frac{LS}{2} + M$$

R	H	N	M
mm	mm	mm	mm
100	264	200	450
125	314	225	530
150	364	250	605
175	414	275	685
200	464	300	765
250	564	350	920
300	664	400	1080

A	B	C	D	R	Peso/m	Catena
mm	mm	mm	mm	mm	kg	Codice
72	64	50	45	100-125-150-175-200-250-300	1,83	445PU050 □□□ *
83	64	61	45	100-125-150-175-200-250-300	1,87	445PU061 □□□ *
97	64	75	45	100-125-150-175-200-250-300	2,05	445PU075 □□□ *
103	64	81	45	100-125-150-175-200-250-300	2,10	445PU081 □□□ *
107	64	85	45	100-125-150-175-200-250-300	2,15	445PU085 □□□ *
117	64	95	45	100-125-150-175-200-250-300	2,23	445PU095 □□□ *
122	64	100	45	100-125-150-175-200-250-300	2,26	445PU100 □□□ *
129	64	107	45	100-125-150-175-200-250-300	2,31	445PU107 □□□ *
139	64	117	45	100-125-150-175-200-250-300	2,38	445PU117 □□□ *
147	64	125	45	100-125-150-175-200-250-300	2,49	445PU125 □□□ *
158	64	136	45	100-125-150-175-200-250-300	2,60	445PU136 □□□ *
172	64	150	45	100-125-150-175-200-250-300	2,71	445PU150 □□□ *
197	64	175	45	100-125-150-175-200-250-300	2,93	445PU175 □□□ *
222	64	200	45	100-125-150-175-200-250-300	3,17	445PU200 □□□ *
233	64	211	45	100-125-150-175-200-250-300	3,26	445PU211 □□□ *
247	64	225	45	100-125-150-175-200-250-300	3,39	445PU225 □□□ *
274	64	252	45	100-125-150-175-200-250-300	3,64	445PU252 □□□ *
283	64	261	45	100-125-150-175-200-250-300	3,71	445PU261 □□□ *
308	64	286	45	100-125-150-175-200-250-300	3,92	445PU286 □□□ *
334	64	312	45	100-125-150-175-200-250-300	4,13	445PU312 □□□ *
356	64	334	45	100-125-150-175-200-250-300	4,35	445PU334 □□□ *
384	64	362	45	100-125-150-175-200-250-300	4,59	445PU362 □□□ *

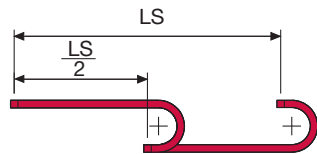
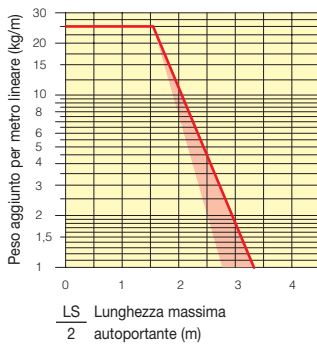
\*Completare il codice inserendo il valore del raggio (R): Es. 445PU100 □□□ □





## Diagramma di autoportanza

Lunghezza massima autoportante ( $\frac{LS}{2}$ ) in relazione al peso dei cavi e dei tubi contenuti per metro lineare.



La zona evidenziata in rosso nell'area del diagramma tiene conto della diversità di peso tra le varie larghezze di catena.

Per applicazioni con  $\frac{LS}{2}$  e pesi non compresi nell'area del diagramma di autoportanza, verificare l'eventuale uso di rulli di sostegno (vedi pag. 30).

## Attacchi terminali

Il Kit degli attacchi permette il fissaggio delle due estremità della catena all'impianto.

A richiesta è disponibile completo di pettini fissacavo.

### Versione in nylon

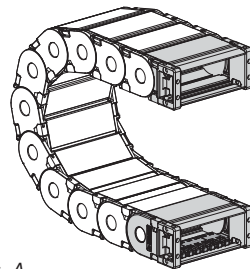
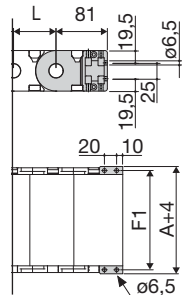


Fig. A Fissaggio della catena frontale, esterno/interno raggio. (Fig A)



Catena tipo	F mm
445PU050	63
445PU061	74
445PU075	88
445PU081	94
445PU085	98
445PU095	108
445PU100	113
445PU107	120
445PU117	130
445PU125	138
445PU136	149
445PU150	163
445PU175	188
445PU200	213
445PU211	224
445PU225	238
445PU252	265
445PU261	274
445PU286	289
445PU312	325
445PU334	347
445PU362	375

### Codici attacchi terminali in nylon

Kit montato a catena

AW445P□□□\*KM

Kit sfuso

AW445P□□□\*K

### Codici sistema fissacavo in nylon

Kit montato a catena

CFC445M□□□\*KM

Kit sfuso

CFC445M□□□\*K

### Versione in nylon

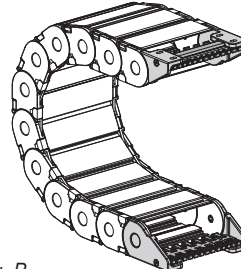
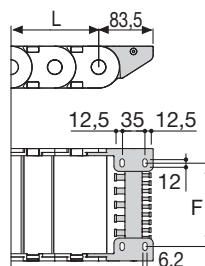


Fig. B Fissaggio della catena sull'esterno raggio. (Fig B)  
Vedi varianti di montaggio a pag. 31.



Catena tipo	F mm
445PU050	28
445PU061	39
445PU075	53
445PU081	59
445PU085	63
445PU095	73
445PU100	78
445PU107	85
445PU117	95
445PU125	103
445PU136	114
445PU150	128
445PU175	153
445PU200	178
445PU211	189
445PU225	203
445PU252	230
445PU261	239
445PU286	254
445PU312	290
445PU334	312
445PU362	340

### Codici attacchi terminali in nylon

Kit montato a catena

AN445KM□\*\*

Kit sfuso

AN445K□\*\*

### Codici sistema fissacavo in nylon

Kit montato a catena

SFCT445□□□\*KM

Kit sfuso

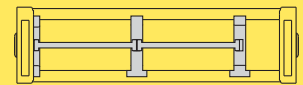
SFCT445□□□\*K

\*\*1=Pos.1; 2=Pos.2; 3=Pos.3  
5=Pos.5; 6=Pos.6

## Serie Protection

# 445PU

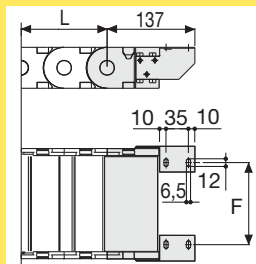
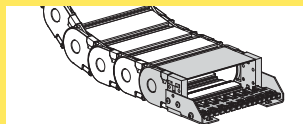
Catena portacavi in nylon con copertura in nylon apribile a cerniera.



Separazione orizzontale  
Per la scelta dei separatori  
vedi pag. 196

3

## Versione in acciaio zincato\*\*\*



F = A-44

### Codici attacchi terminali in acciaio

Kit montato a catena

A445P□□□\*KM□\*\*

Kit sfuso

A445P□□□\*K□\*\*

\* Larghezza interna (C)

\*\* 1=Pos.1; 2=Pos.2; 3=Pos.3

\*\*\* Disponibili a richiesta in acciaio inox

Per ulteriori informazioni  
consultare l'ufficio tecnico  
Brevetti Stendalto

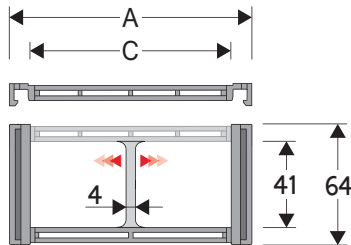
# Serie Protection

## 445PS

### Catena portacavi in nylon con copertura in nylon apribile a scatto

#### Passaggio utile (D) 41 mm

Catena a bande laterali con perno di tenuta. Copertura apribile solo interno raggio. Possibili suddivisioni interne.



#### Separatore

- Sfuso Cod. S445CNF  
- Montato Cod. S445CNFMC

#### Perno

Cod. PG445

#### Caratteristiche tecniche in autoportanza

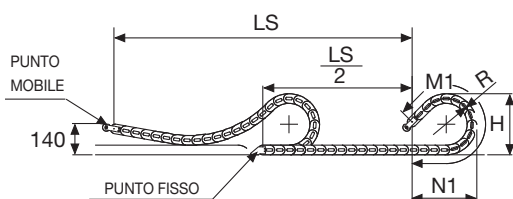
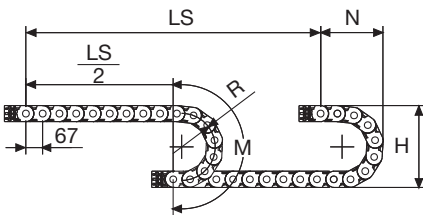
Velocità	10 m/s
Accelerazione	50 m/s <sup>2</sup>

Per velocità e accelerazioni diverse consultare il nostro ufficio tecnico.

A	B	C	D	R	Peso/m	Catena
mm	mm	mm	mm	mm	kg	Codice
83	64	61	41	100-125-150-175-200-250-300	1,87	445PS061 □□□ *
97	64	75	41	100-125-150-175-200-250-300	2,05	445PS075 □□□ *
147	64	125	41	100-125-150-175-200-250-300	2,49	445PS125 □□□ *

\*Completare il codice inserendo il valore del raggio (R): Es. 445PS061 □ □ □ □

Per applicazioni sliding, le caratteristiche tecniche possono variare a seconda del peso aggiunto, frequenza e ambiente di lavoro.



**VERSIONE SLIDING**  
Da ordinare con set  
attacchi basculanti

R	H	N	M	N1	M1
mm	mm	mm	mm	mm	mm
100	264	200	450	340	740
125	314	225	530	460	1020
150	364	250	605	580	1300
175	414	275	685	700	1575
200	464	300	765	820	1855
250	564	350	920	1055	2410
300	664	400	1080	1295	2970

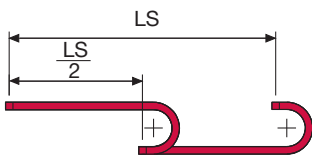
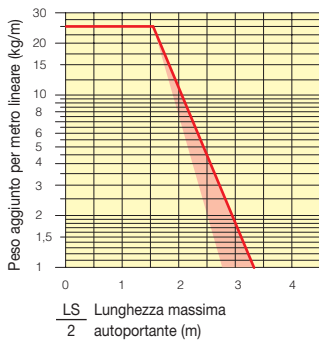
La lunghezza della catena (L) corrisponde a metà corsa ( $\frac{LS}{2}$ ) più la lunghezza dell'arco (M) o (M1)

$$L = \frac{LS}{2} + M \text{ o } M1$$



## Diagramma di autoportanza

Lunghezza massima autoportante ( $\frac{LS}{2}$ ) in relazione al peso dei cavi e dei tubi contenuti per metro lineare.



La zona evidenziata in rosso nell'area del diagramma tiene conto della diversità di peso tra le varie larghezze di catena.

Per applicazioni con  $\frac{LS}{2}$  e pesi non compresi nell'area del diagramma di autoportanza, verificare l'eventuale uso di rulli di sostegno (vedi pag. 30).

## Attacco basculante



## Codici attacchi terminali in nylon

**Kit montato a catena**  
AWB445PS□□□\*M□\*\*

**Kit sfuso**  
AWB445PS□□□\*K

\* Larghezza interna (C)

\*\* 1=Pos.1; 2=Pos.2

Attacchi punto fisso vedi Fig.A

Attacchi punto mobile vedi Fig.B

## Attacchi terminali

Il Kit degli attacchi permette il fissaggio delle due estremità della catena all'impianto.

A richiesta è disponibile completo di pettini fissacavo.

### Versione in nylon

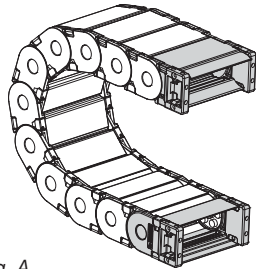


Fig. A  
Fissaggio della catena frontale, esterno/interno raggio. (Fig A)

### Versione in nylon

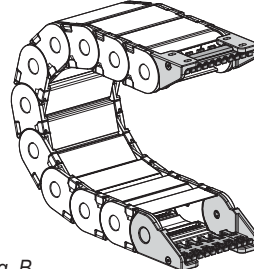
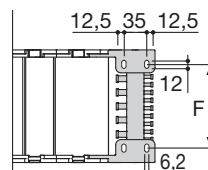
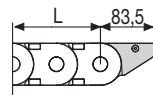
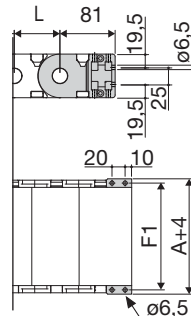


Fig. B  
Fissaggio della catena sull'esterno raggio. (Fig B)  
Vedi varianti di montaggio a pag. 31.



Catena tipo	F mm
445PS 061	74
445PS 075	88
445PS 125	138

## Codici attacchi terminali in nylon

**Kit montato a catena**  
AW445PS□□□\*KM

**Kit sfuso**  
AW445PS□□□\*K

\* Larghezza interna (C)

Catena tipo	F mm
445PS 061	39
445PS 075	53
445PS 125	103

## Codici attacchi terminali in nylon

**Kit montato a catena**  
AN445PSKM□\*\*

**Kit sfuso**  
AN445PSK (per pos.1,2,3)  
AN445PSK□\*\*\* (per pos.5;6)

## Codici sistema fissacavo in nylon

**Kit montato a catena**  
SFCT445□□□\*KM

**Kit sfuso**  
SFCT445□□□\*K

\* Larghezza interna (C)

\*\* 1=Pos.1; 2=Pos.2; 3=Pos.3

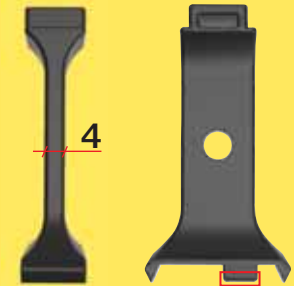
5=Pos.5; 6=Pos.6

\*\*\* 5=Pos.5; 6=Pos.6

## Serie Protection

### 445PS

Catena portacavi in nylon con copertura in nylon apribile a scatto.



### S445CNF

Questo separatore può essere montato in 2 modi differenti garantendo la stessa affidabile resistenza.

### Separatore MOBILE



montato fuori dalle sedi il separatore può spostarsi.

### Separatore FISSO



montato nelle sedi assume una posizione fissa.

Per ulteriori informazioni consultare l'ufficio tecnico Brevetti Stendalto

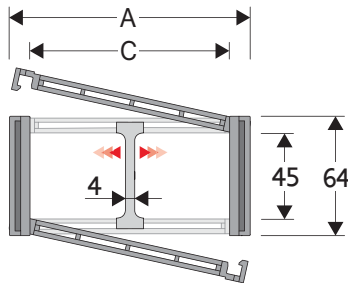
# Serie Protection

## 445AU

### Catena portacavi in nylon con copertura in alluminio apribile a scatto

#### Passaggio utile (D) 45 mm

Catena a bande laterali con perno di tenuta. Copertura apribile su interno/esterno raggio.  
Possibili suddivisioni interne.



#### Separatore

- Sfuso	Cod. S445UF
- Montato*	Cod. S445UFMCI
- Montato**	Cod. S445UFMCE

#### Perno

Cod. PG445

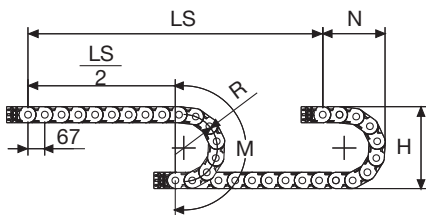
\* per catena apribile sull'esterno raggio

\*\* per catena apribile sull'interno raggio

#### Caratteristiche tecniche in autoportanza

Velocità	10 m/s
Accelerazione	50 m/s <sup>2</sup>

Per velocità e accelerazioni diverse consultare il nostro ufficio tecnico.



La lunghezza della catena (L) corrisponde a metà corsa ( $\frac{LS}{2}$ ) più la lunghezza dell'arco (M)

$$L = \frac{LS}{2} + M$$

R	H	N	M
mm	mm	mm	mm
100	264	200	450
125	314	225	530
150	364	250	605
175	414	275	685
200	464	300	765
250	564	350	920
300	664	400	1080

A	B	C	D	R	Peso/m	Catena
mm	mm	mm	mm	mm	kg	Codice
72	64	50	45	100-125-150-175-200-250-300	2,13	445AU050 □□□ *
83	64	61	45	100-125-150-175-200-250-300	2,24	445AU061 □□□ *
97	64	75	45	100-125-150-175-200-250-300	2,49	445AU075 □□□ *
103	64	81	45	100-125-150-175-200-250-300	2,59	445AU081 □□□ *
107	64	85	45	100-125-150-175-200-250-300	2,65	445AU085 □□□ *
117	64	95	45	100-125-150-175-200-250-300	2,79	445AU095 □□□ *
122	64	100	45	100-125-150-175-200-250-300	2,85	445AU100 □□□ *
129	64	107	45	100-125-150-175-200-250-300	2,95	445AU107 □□□ *
139	64	117	45	100-125-150-175-200-250-300	3,08	445AU117 □□□ *
147	64	125	45	100-125-150-175-200-250-300	3,24	445AU125 □□□ *
158	64	136	45	100-125-150-175-200-250-300	3,41	445AU136 □□□ *
172	64	150	45	100-125-150-175-200-250-300	3,61	445AU150 □□□ *
197	64	175	45	100-125-150-175-200-250-300	3,97	445AU175 □□□ *
222	64	200	45	100-125-150-175-200-250-300	4,35	445AU200 □□□ *
233	64	211	45	100-125-150-175-200-250-300	4,51	445AU211 □□□ *
247	64	225	45	100-125-150-175-200-250-300	4,73	445AU225 □□□ *
274	64	252	45	100-125-150-175-200-250-300	5,13	445AU252 □□□ *
283	64	261	45	100-125-150-175-200-250-300	5,26	445AU261 □□□ *
308	64	286	45	100-125-150-175-200-250-300	5,63	445AU286 □□□ *
334	64	312	45	100-125-150-175-200-250-300	6,00	445AU312 □□□ *
356	64	334	45	100-125-150-175-200-250-300	6,33	445AU334 □□□ *
384	64	362	45	100-125-150-175-200-250-300	6,73	445AU362 □□□ *

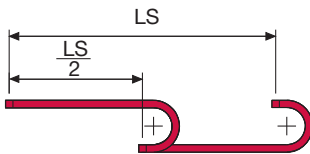
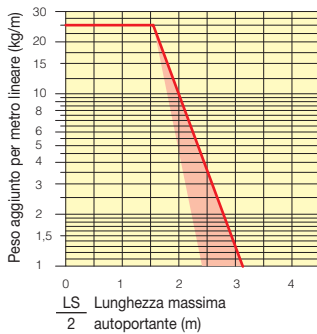
\*Completare il codice inserendo il valore del raggio (R): Es. 445AU050 □ □ □ □





## Diagramma di autoportanza

Lunghezza massima autoportante ( $\frac{LS}{2}$ ) in relazione al peso dei cavi e dei tubi contenuti per metro lineare.



La zona evidenziata in rosso nell'area del diagramma tiene conto della diversità di peso tra le varie larghezze di catena.

Per applicazioni con  $\frac{LS}{2}$  e pesi non compresi nell'area del diagramma di autoportanza, verificare l'eventuale uso di rulli di sostegno (vedi pag. 30).

## Attacchi terminali

Il Kit degli attacchi permette il fissaggio delle due estremità della catena all'impianto. A richiesta è disponibile completo di pettini fissacavo.

### Versione in nylon

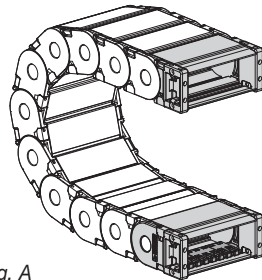
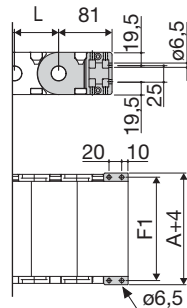


Fig. A Fissaggio della catena frontale, esterno/interno raggio. (Fig A)



Catena tipo	F mm
445AU050	63
445AU061	74
445AU075	88
445AU081	94
445AU085	98
445AU095	108
445AU100	113
445AU107	120
445AU117	130
445AU125	138
445AU136	149
445AU150	163
445AU175	188
445AU200	213
445AU211	224
445AU225	238
445AU252	265
445AU261	274
445AU286	299
445AU312	325
445AU334	347
445AU362	375

### Codici attacchi terminali in nylon

Kit montato a catena

AW445A □□□ \*KM

Kit sfuso

AW445A □□□ \*K

### Codici sistema fissacavo in nylon

Pettine fissacavo

CFC445M □□□ \*KM

Kit sfuso

CFC445M □□□ \*K

### Versione in nylon

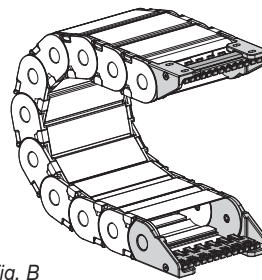
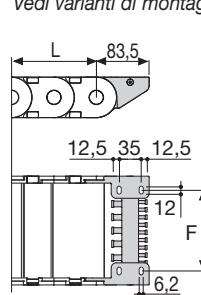


Fig. B Fissaggio della catena sull'esterno raggio. (Fig B)



Catena tipo	F mm
445AU050	28
445AU061	39
445AU075	53
445AU081	59
445AU085	63
445AU095	73
445AU100	78
445AU107	85
445AU117	95
445AU125	103
445AU136	114
445AU150	128
445AU175	153
445AU200	178
445AU211	189
445AU225	203
445AU252	230
445AU261	239
445AU286	264
445AU312	290
445AU334	312
445AU362	340

### Codici attacchi terminali in nylon

Kit montato a catena

AN445KM □ \*\*

Kit sfuso

AN445K □ \*\*

### Codici sistema fissacavo in nylon

Kit montato a catena

SFCT445 □□□ \*KM

Kit sfuso

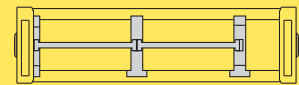
SFCT445 □□□ \*K

\*\*1=Pos.1; 2=Pos.2; 3=Pos.3  
5=Pos.5; 6=Pos.6

## Serie Protection

# 445AU

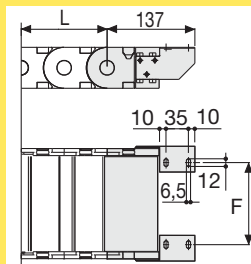
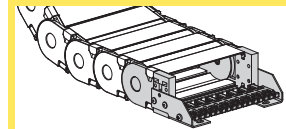
Catena portacavi in nylon con copertura in alluminio apribile a scatto.



Separazione orizzontale  
Per la scelta dei separatori  
vedi pag. 196

3

## Versione in acciaio zincato\*\*\*



F = A-44

### Codici attacchi terminali in acciaio

Kit montato a catena

A445A □□□ \*KM □ \*\*

Kit sfuso

A445A □□□ \*K □ \*\*

\* Larghezza interna (C)

\*\* 1=Pos.1; 2=Pos.2; 3=Pos.3

\*\*\* Disponibili a richiesta in acciaio inox

Per ulteriori informazioni  
consultare l'ufficio tecnico  
Brevetti Stendalto

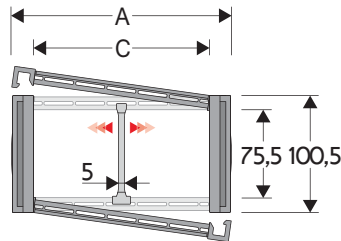
# Serie Protection

## 475PU

### Catena portacavi in nylon con copertura in nylon apribile a cerniera

#### Passaggio utile (D) 75,5 mm

Catena a bande laterali con perno di tenuta. Copertura apribile esterno/interno raggio, possibili suddivisioni interne.



#### Separatore

- Sfuso	Cod. S309S
- Montato*	Cod. S309SMCI
- Montato**	Cod. S309SMCE

#### Perno

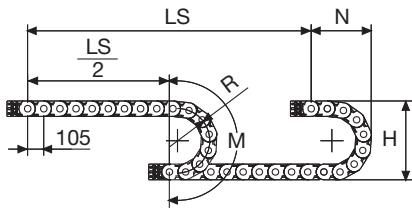
Cod. PG475

\* per catena apribile sull'esterno raggio  
\*\* per catena apribile sull'interno raggio

#### Caratteristiche tecniche in autoportanza

Velocità	8 m/s
Accelerazione	40 m/s <sup>2</sup>

Per velocità e accelerazioni diverse consultare il nostro ufficio tecnico.



La lunghezza della catena (L) corrisponde a metà corsa ( $\frac{LS}{2}$ ) più la lunghezza dell'arco (M)

$$L = \frac{LS}{2} + M$$

R	H	N	M
mm	mm	mm	mm
180	460,5	335	775
200	500,5	355	840
250	600,5	405	995
300	700,5	460	1155
350	800,5	505	1310
400	900,5	560	1470

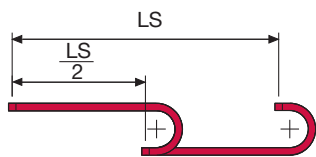
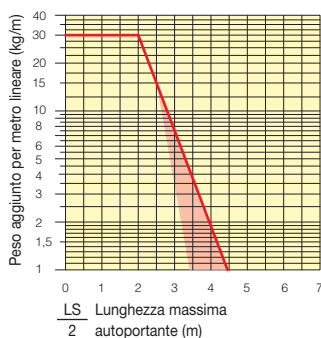
A	B	C	D	R	Peso/m	Catena
mm	mm	mm	mm	mm	kg	Codice
112	100,5	74	75,5	180-200-250-300-350-400	4,60	475PU074 <input type="checkbox"/> <input type="checkbox"/> <input type="checkbox"/> *
132	100,5	94	75,5	180-200-250-300-350-400	4,80	475PU094 <input type="checkbox"/> <input type="checkbox"/> <input type="checkbox"/> *
157	100,5	119	75,5	180-200-250-300-350-400	5,10	475PU119 <input type="checkbox"/> <input type="checkbox"/> <input type="checkbox"/> *
164	100,5	126	75,5	180-200-250-300-350-400	5,15	475PU126 <input type="checkbox"/> <input type="checkbox"/> <input type="checkbox"/> *
187	100,5	149	75,5	180-200-250-300-350-400	5,40	475PU149 <input type="checkbox"/> <input type="checkbox"/> <input type="checkbox"/> *
227	100,5	189	75,5	180-200-250-300-350-400	5,80	475PU189 <input type="checkbox"/> <input type="checkbox"/> <input type="checkbox"/> *
262	100,5	224	75,5	180-200-250-300-350-400	6,20	475PU224 <input type="checkbox"/> <input type="checkbox"/> <input type="checkbox"/> *
288	100,5	250	75,5	180-200-250-300-350-400	6,50	475PU250 <input type="checkbox"/> <input type="checkbox"/> <input type="checkbox"/> *
312	100,5	274	75,5	180-200-250-300-350-400	6,75	475PU274 <input type="checkbox"/> <input type="checkbox"/> <input type="checkbox"/> *
338	100,5	300	75,5	180-200-250-300-350-400	7,05	475PU300 <input type="checkbox"/> <input type="checkbox"/> <input type="checkbox"/> *
362	100,5	324	75,5	180-200-250-300-350-400	7,30	475PU324 <input type="checkbox"/> <input type="checkbox"/> <input type="checkbox"/> *
388	100,5	350	75,5	180-200-250-300-350-400	7,55	475PU350 <input type="checkbox"/> <input type="checkbox"/> <input type="checkbox"/> *
412	100,5	374	75,5	180-200-250-300-350-400	7,85	475PU374 <input type="checkbox"/> <input type="checkbox"/> <input type="checkbox"/> *
467	100,5	429	75,5	180-200-250-300-350-400	8,50	475PU429 <input type="checkbox"/> <input type="checkbox"/> <input type="checkbox"/> *
536	100,5	498	75,5	180-200-250-300-350-400	9,20	475PU498 <input type="checkbox"/> <input type="checkbox"/> <input type="checkbox"/> *

\*Completare il codice inserendo il valore del raggio (R): Es. 475PU119



### Diagramma di autoportanza

Lunghezza massima autoportante ( $\frac{LS}{2}$ ) in relazione al peso dei cavi e dei tubi contenuti per metro lineare.



La zona evidenziata in rosso nell'area del diagramma tiene conto della diversità di peso tra le varie larghezze di catena.

Per applicazioni con  $\frac{LS}{2}$  e pesi non compresi nell'area del diagramma di autoportanza, verificare l'eventuale uso di rulli di sostegno (vedi pag. 30).

### Attacchi terminali\*\*\*

Il Kit degli attacchi permette il fissaggio delle due estremità della catena all'impianto.

### Attacchi in acciaio zincato

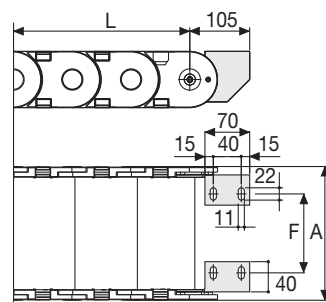
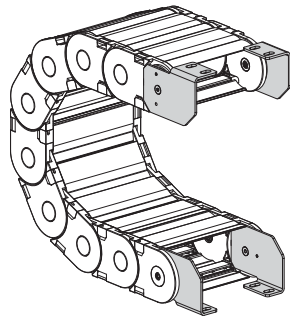


Fig. A  
Fissaggio della catena sull'esterno raggio. (Fig A)  
Vedi varianti di montaggio a pag. 31.

Catena tipo	F mm
475PU074	35
475PU094	55
475PU119	80
475PU126	87
475PU149	110
475PU189	150
475PU224	185
475PU250	211
475PU274	235
475PU300	261
475PU324	285
475PU350	311
475PU374	335
475PU429	390
475PU498	459

### Codici attacchi terminali in acciaio zincato

Catena tipo	Kit attacchi
475...	A475KM □**

Catena tipo	Kit attacchi
475...	A475K

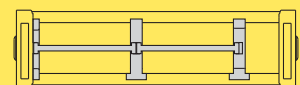
\*\* 1=Pos.1; 2=Pos.2; 3=Pos.3

\*\*\* Disponibili a richiesta in acciaio inox

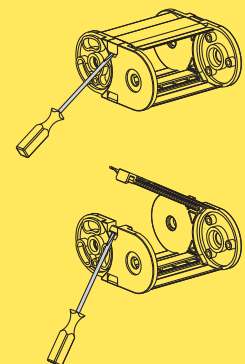
## Serie Protection

### 475PU

Catena portacavi in nylon con copertura in nylon apribile a cerniera.



Separazione orizzontale  
Per la scelta dei separatori  
vedi pag. 196



Modalità di apertura coperchietto.

3

Per ulteriori informazioni  
consultare l'ufficio tecnico  
Brevetti Stendalto

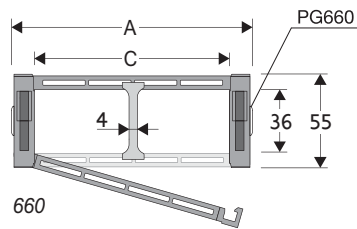
# Serie Protection

## 660

### Catena portacavi in nylon con copertura in nylon apribile a cerniera

#### Passaggio utile (D) 36 mm

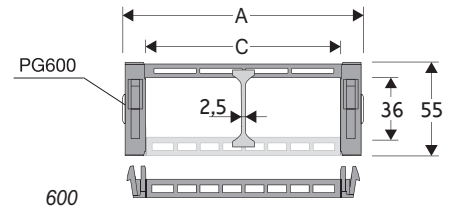
Catena a bande laterali con incastro maschio/femmina e perno di tenuta. Coperchietto apribile sull'interno raggio. Possibili suddivisioni interne.



660

#### Separatore

- Sfuso Cod. S660
- Montato Cod. S660MC



600

#### Separatore

- Sfuso Cod. S600
- Montato Cod. S600MC

#### Caratteristiche tecniche in autoportanza

Velocità	6 m/s
Accelerazione	30 m/s <sup>2</sup>

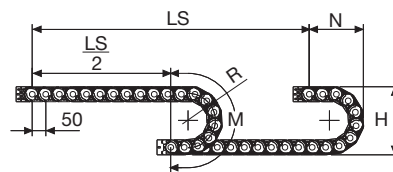
Per velocità e accelerazioni diverse consultare il nostro ufficio tecnico.

A	B	C	D	R	Peso/m	Catena
mm	mm	mm	mm	mm	kg	Codice
79	55	50	36	100-150-200-250	1,90	660050 □□□ *
129	55	100	36	100-150-200-250	2,40	660100 □□□ *
179	55	150	36	100-150-200-250	3,00	60015 □□ **

\*Completare il codice inserendo il valore del raggio (R): Es. 660050 □□□ □ □ □ □ □

\*\*Completare il codice inserendo il valore del raggio (R): Es. 60015 □ □ □ □ □ □ □ □ □ □

Dove: 0=100; 1=150; 2=200; 3=250



R	H	N	M
mm	mm	mm	mm
100	255	180	415
150	355	230	575
200	455	280	730
250	555	330	885

La lunghezza della catena (L) corrisponde a metà corsa ( $\frac{LS}{2}$ ) più la lunghezza dell'arco (M)

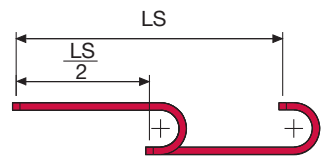
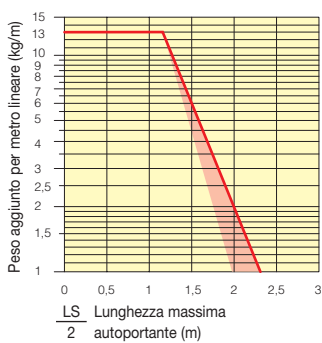
$$L = \frac{LS}{2} + M$$





### Diagramma di autoportanza

Lunghezza massima autoportante ( $\frac{LS}{2}$ ) in relazione al peso dei cavi e dei tubi contenuti per metro lineare.



La zona evidenziata in rosso nell'area del diagramma tiene conto della diversità di peso tra le varie larghezze di catena.

Per applicazioni con  $\frac{LS}{2}$  e pesi non compresi nell'area del diagramma di autoportanza, verificare l'eventuale uso di rulli di sostegno (vedi pag. 30).

### Attacchi terminali

Il Kit degli attacchi permette il fissaggio delle due estremità della catena all'impianto.

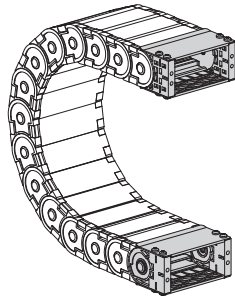
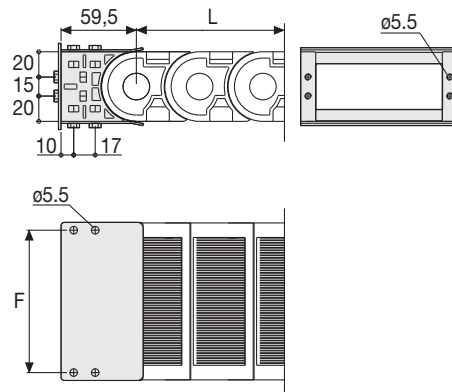


Fig. A Fissaggio della catena frontale, esterno/interno raggio. (Fig A)



Catena tipo	F mm
660 C=50	62
660 C=100	112
600 C=150	162

### Codici attacchi terminali in nylon

Catena tipo	Kit attacchi
660 C=50	AN660050KM
660 C=100	AN660100KM
600 C=150	AL600KM

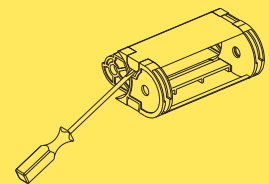
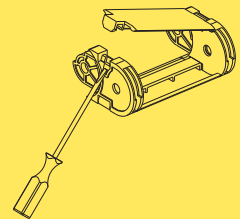
Catena tipo	Kit attacchi
660 C=50	AN660050K
660 C=100	AN660100K
600 C=150	AL600K

### Serie Protection

## 660

Catena portacavi in nylon con copertura in nylon apribile a cerniera.

Modalità di apertura coperchietto.



Codice pinza per rimozione perni di giunzione. Cod. PZ010



Per ulteriori informazioni consultare l'ufficio tecnico Brevetti Stendalto

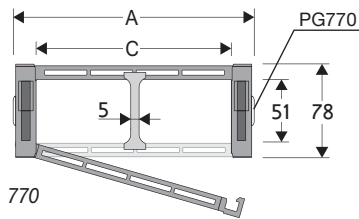
# Serie Protection

## 770

### Catena portacavi in nylon con copertura in nylon apribile a cerniera

#### Passaggio utile (D) 51 mm

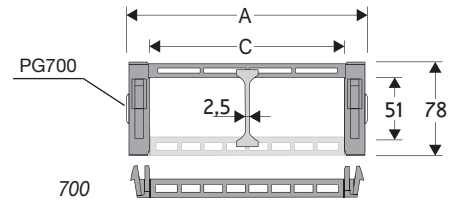
Catena a bande laterali con incastro maschio/femmina e perno di tenuta. Coperchietto apribile sull'interno raggio. Possibili suddivisioni interne.



770

#### Separatore

- Sfuso Cod. S770
- Montato Cod. S770MC



700

#### Separatore

- Sfuso Cod. S700
- Montato Cod. S700MC

#### Caratteristiche tecniche in autoportanza

Velocità	6 m/s
Accelerazione	30 m/s <sup>2</sup>

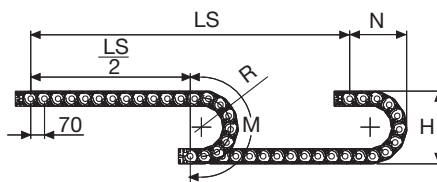
Per velocità e accelerazioni diverse consultare il nostro ufficio tecnico.

A	B	C	D	R	Peso/m	Catena
mm	mm	mm	mm	mm	kg	Codice
120	78	85	51	150-200-250-300	3,30	770085 □□□ *
135	78	100	51	150-200-250-300	3,90	770100 □□□ *
185	78	150	51	150-200-250-300	4,10	770150 □□□ *
235	78	200	51	150-200-250-300	4,50	770200 □□□ *
285	78	250	51	150-200-250-300	5,00	70025 □ **

\*Completare il codice inserendo il valore del raggio (R): Es. 770085 □ □ □ □

\*\*Completare il codice inserendo il valore del raggio (R): Es. 70025 □

Dove: 0=150; 1=200; 2=250; 3=300



R	H	N	M
mm	mm	mm	mm
150	378	260	615
200	478	310	770
250	578	365	930
300	678	410	1085

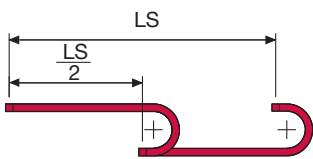
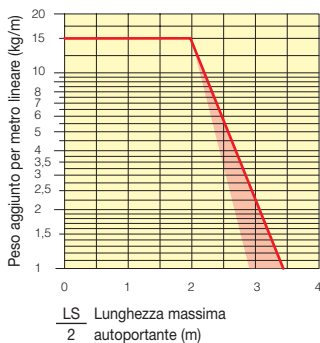
La lunghezza della catena (L) corrisponde a metà corsa ( $\frac{LS}{2}$ ) più la lunghezza dell'arco (M)

$$L = \frac{LS}{2} + M$$



### Diagramma di autoportanza

Lunghezza massima autoportante ( $\frac{LS}{2}$ ) in relazione al peso dei cavi e dei tubi contenuti per metro lineare.



La zona evidenziata in rosso nell'area del diagramma tiene conto della diversità di peso tra le varie larghezze di catena.

Per applicazioni con  $\frac{LS}{2}$  e pesi non compresi nell'area del diagramma di autoportanza, verificare l'eventuale uso di rulli di sostegno (vedi pag. 30).

### Attacchi terminali

Il Kit degli attacchi permette il fissaggio delle due estremità della catena all'impianto.

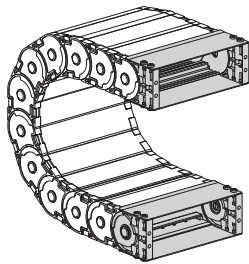
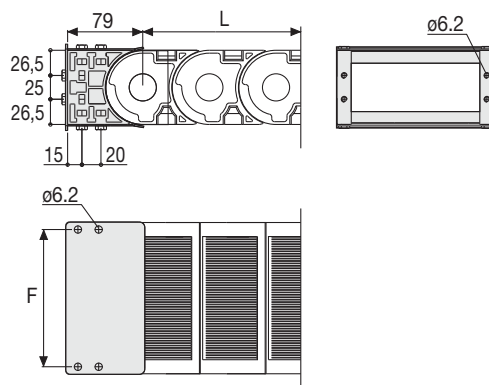


Fig. A Fissaggio della catena frontale, esterno/interno raggio. (Fig A)



Catena tipo	F mm
770 C=85	100
770 C=100	115
770 C=150	165
770 C=200	215
700 C=250	265

### Codici attacchi terminali in nylon

Kit montato a catena	
Catena	Kit
Tipo	Attacchi
770...	AN770□□□*KM
700 C=250	AL700KM

Kit sfuso	
Catena	Kit
Tipo	Attacchi
770...	AN770□□□*K
700 C=250	AL700K

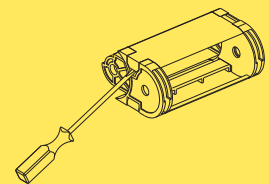
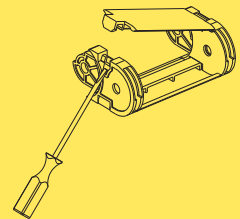
\* Larghezza interna (C)

## Serie Protection

# 770

Catena portacavi in nylon con copertura in nylon apribile a cerniera.

Modalità di apertura coperchietto.



Codice pinza per rimozione perni di giunzione. Cod. PZ010



Per ulteriori informazioni consultare l'ufficio tecnico Brevetti Stendalto

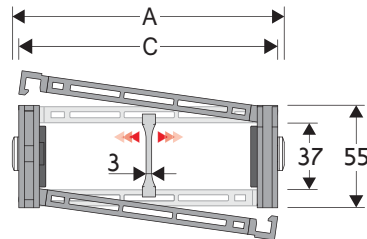
# Serie Protection

## 306CU

### Catena portacavi in nylon con copertura in alluminio apribile a cerniera

#### Passaggio utile (D) 37 mm

Catena a bande laterali con perno di tenuta.  
Coperchietto apribile sull'interno e esterno raggio.  
Possibili suddivisioni interne.



#### Separatore

- Sfuso Cod. S306SM  
- Montato Cod. S306SMC

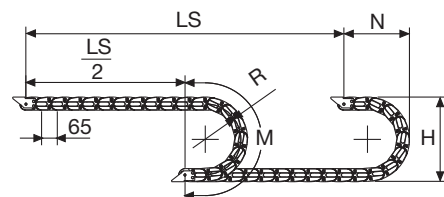
#### Perno

Cod. PG309H

#### Caratteristiche tecniche in autoportanza

Velocità 8 m/s  
Accelerazione 40 m/s<sup>2</sup>

Per velocità e accelerazioni diverse consultare il nostro ufficio tecnico.



La lunghezza della catena (L) corrisponde a metà corsa ( $\frac{LS}{2}$ ) più la lunghezza dell'arco (M)

$$L = \frac{LS}{2} + M$$

R	H	N	M
mm	mm	mm	mm
107	272	205	470
150	358	245	605
200	458	295	760
250	558	345	920
300	658	395	1075

A	B	C	D	R	Peso/m	Catena
mm	mm	mm	mm	mm	kg	Codice
79	55	43	37	107-150-200-250-300	1,85	306CU043 <input type="checkbox"/> <input type="checkbox"/> <input type="checkbox"/> *
90	55	54	37	107-150-200-250-300	1,90	306CU054 <input type="checkbox"/> <input type="checkbox"/> <input type="checkbox"/> *
104	55	68	37	107-150-200-250-300	2,04	306CU068 <input type="checkbox"/> <input type="checkbox"/> <input type="checkbox"/> *
110	55	74	37	107-150-200-250-300	2,09	306CU074 <input type="checkbox"/> <input type="checkbox"/> <input type="checkbox"/> *
114	55	78	37	107-150-200-250-300	2,15	306CU078 <input type="checkbox"/> <input type="checkbox"/> <input type="checkbox"/> *
124	55	88	37	107-150-200-250-300	2,20	306CU088 <input type="checkbox"/> <input type="checkbox"/> <input type="checkbox"/> *
129	55	93	37	107-150-200-250-300	2,22	306CU093 <input type="checkbox"/> <input type="checkbox"/> <input type="checkbox"/> *
136	55	100	37	107-150-200-250-300	2,27	306CU100 <input type="checkbox"/> <input type="checkbox"/> <input type="checkbox"/> *
146	55	110	37	107-150-200-250-300	2,33	306CU110 <input type="checkbox"/> <input type="checkbox"/> <input type="checkbox"/> *
154	55	118	37	107-150-200-250-300	2,42	306CU118 <input type="checkbox"/> <input type="checkbox"/> <input type="checkbox"/> *
165	55	129	37	107-150-200-250-300	2,50	306CU129 <input type="checkbox"/> <input type="checkbox"/> <input type="checkbox"/> *
179	55	143	37	107-150-200-250-300	2,61	306CU143 <input type="checkbox"/> <input type="checkbox"/> <input type="checkbox"/> *
204	55	168	37	107-150-200-250-300	2,80	306CU168 <input type="checkbox"/> <input type="checkbox"/> <input type="checkbox"/> *
229	55	193	37	107-150-200-250-300	3,00	306CU193 <input type="checkbox"/> <input type="checkbox"/> <input type="checkbox"/> *
240	55	204	37	107-150-200-250-300	3,08	306CU204 <input type="checkbox"/> <input type="checkbox"/> <input type="checkbox"/> *
254	55	218	37	107-150-200-250-300	3,19	306CU218 <input type="checkbox"/> <input type="checkbox"/> <input type="checkbox"/> *
281	55	245	37	107-150-200-250-300	3,40	306CU245 <input type="checkbox"/> <input type="checkbox"/> <input type="checkbox"/> *
290	55	254	37	107-150-200-250-300	3,47	306CU254 <input type="checkbox"/> <input type="checkbox"/> <input type="checkbox"/> *
315	55	279	37	107-150-200-250-300	3,77	306CU279 <input type="checkbox"/> <input type="checkbox"/> <input type="checkbox"/> *
341	55	305	37	107-150-200-250-300	3,84	306CU305 <input type="checkbox"/> <input type="checkbox"/> <input type="checkbox"/> *
363	55	327	37	107-150-200-250-300	4,01	306CU327 <input type="checkbox"/> <input type="checkbox"/> <input type="checkbox"/> *
391	55	355	37	107-150-200-250-300	4,22	306CU355 <input type="checkbox"/> <input type="checkbox"/> <input type="checkbox"/> *

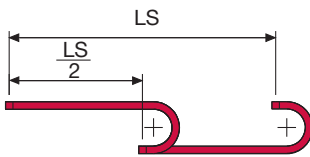
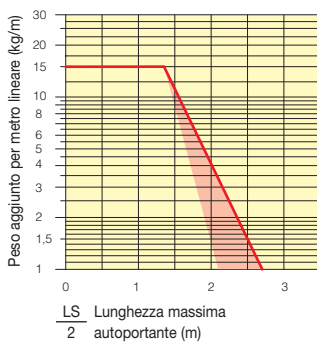
\*Completare il codice inserendo il valore del raggio (R): Es. 306CU110





## Diagramma di autoportanza

Lunghezza massima autoportante ( $\frac{LS}{2}$ ) in relazione al peso dei cavi e dei tubi contenuti per metro lineare.



La zona evidenziata in rosso nell'area del diagramma tiene conto della diversità di peso tra le varie larghezze di catena.

Per applicazioni con  $\frac{LS}{2}$  e pesi non compresi nell'area del diagramma di autoportanza, verificare l'eventuale uso di rulli di sostegno (vedi pag. 30).

## Attacchi terminali

Il Kit degli attacchi permette il fissaggio delle due estremità della catena all'impianto. A richiesta è disponibile completo di pettini fissacavo.

### Versione in nylon

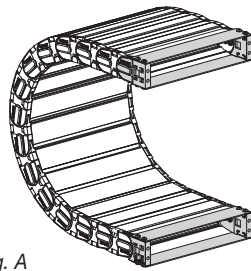
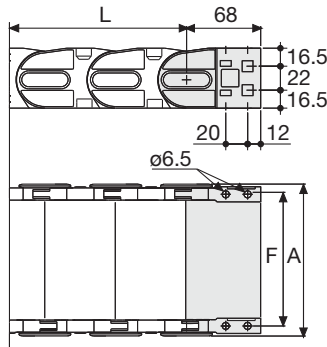


Fig. A Fissaggio della catena frontale, esterno/interno raggio. (Fig A)



Catena tipo	F mm
306CU043	61
306CU054	72
306CU068	86
306CU074	92
306CU078	96
306CU088	106
306CU093	111
306CU100	118
306CU110	128
306CU118	136
306CU129	147
306CU143	161
306CU168	186
306CU193	211
306CU204	222
306CU218	236
306CU245	263
306CU254	272
306CU279	297
306CU305	323
306CU327	345
306CU355	373

### Codici attacchi terminali in nylon

Kit montato a catena	
Catena tipo	Kit attacchi
306	AN306C□□□*KM
Kit sfuso	
Catena tipo	Kit attacchi
306	AN306C□□□*K

### Versione in nylon

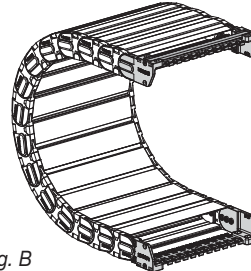
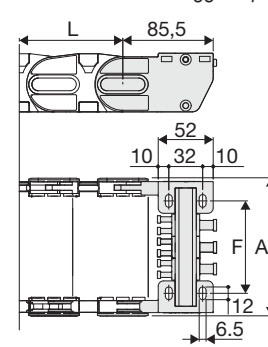


Fig. B Fissaggio della catena sull'esterno raggio. (Fig B)  
Vedi varianti di montaggio a pag. 31.



Catena tipo	F mm
306CU043	36
306CU054	47
306CU068	61
306CU074	67
306CU078	71
306CU088	81
306CU093	86
306CU100	93
306CU110	103
306CU118	111
306CU129	122
306CU143	136
306CU168	161
306CU193	186
306CU204	197
306CU218	211
306CU245	238
306CU254	247
306CU279	272
306CU305	298
306CU327	320
306CU355	348

### Codici attacchi terminali in nylon

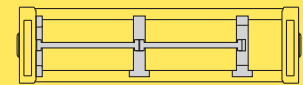
Kit montato a catena	
Catena tipo	Kit attacchi
306	ANL306KM□**
Kit sfuso	
Catena tipo	Kit attacchi
306	ANL306K□**

**Pettine fissacavo**  
 Montato SFCTL306□□□\*KM  
 Sfuso SFCTL306S□□□\*K  
 SFCTL non applicabile per C=43

## Serie Protection

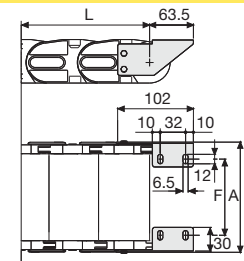
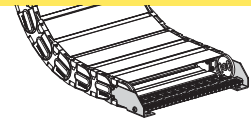
### 306CU

Catena portacavi in nylon con copertura in alluminio apribile a cerniera.



Separazione orizzontale  
 Per la scelta dei separatori vedi pag. 196

### Versione in acciaio zincato\*\*\*



F = A-43

### Codici attacchi terminali in acciaio zincato

Kit montato a catena	
Catena tipo	Kit attacchi
306	A306CU□□□*KM□**
Kit sfuso	
Catena tipo	Kit attacchi
306	A306CU□□□*K□**
Pettine fissacavo	
Montato	SFCT306S□□□*KM
Sfuso	SFCT306S□□□*K

\* Larghezza interna (C)  
 \*\* 1=Pos.1; 2=Pos.2; 3=Pos.3  
 \*\*\* Disponibili a richiesta in acciaio inox

# Serie Protection

## 308CU

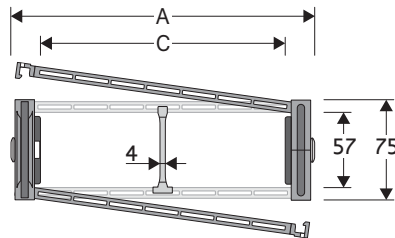
### Catena portacavi in nylon con copertura in alluminio apribile a cerniera

#### Passaggio utile (D) 57 mm

Catena a bande laterali con perno di tenuta.

Coperchietto apribile sull'interno e esterno raggio.

Possibili suddivisioni interne.



#### Separatore

- Sfuso	Cod. S308C
- Montato per catena apribile sull'esterno raggio	Cod. S308CMCI
- Montato per catena apribile sull'interno raggio	Cod. S308CMCE

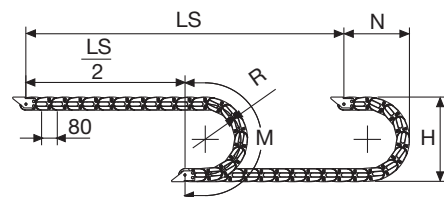
#### Perno

Cod. PG308

#### Caratteristiche tecniche in autoportanza

Velocità	8 m/s
Accelerazione	40 m/s <sup>2</sup>

Per velocità e accelerazioni diverse consultare il nostro ufficio tecnico.



La lunghezza della catena (L) corrisponde a metà corsa ( $\frac{LS}{2}$ ) più la lunghezza dell'arco (M)

$$L = \frac{LS}{2} + M$$

R	H	N	M
mm	mm	mm	mm
150	375	270	635
180	435	300	725
200	475	320	790
230	535	350	885
280	635	400	1040
300	675	420	1105
400	875	520	1420
600	1275	750	2045

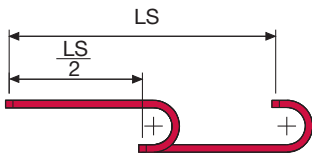
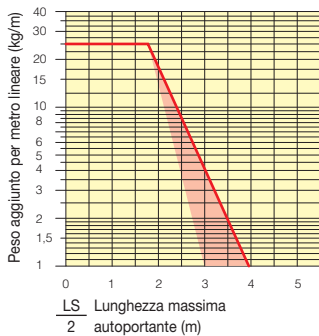
A	B	C	D	R	Peso/m	Catena
mm	mm	mm	mm	mm	kg	Codice
82	75	38	57	150-180-200-230-280-300-400-600	2,90	308CU038 □□□ *
93	75	49	57	150-180-200-230-280-300-400-600	3,01	308CU049 □□□ *
107	75	63	57	150-180-200-230-280-300-400-600	3,19	308CU063 □□□ *
113	75	69	57	150-180-200-230-280-300-400-600	3,27	308CU069 □□□ *
117	75	73	57	150-180-200-230-280-300-400-600	3,35	308CU073 □□□ *
127	75	83	57	150-180-200-230-280-300-400-600	3,43	308CU083 □□□ *
132	75	88	57	150-180-200-230-280-300-400-600	3,48	308CU088 □□□ *
139	75	95	57	150-180-200-230-280-300-400-600	3,56	308CU095 □□□ *
149	75	105	57	150-180-200-230-280-300-400-600	3,67	308CU105 □□□ *
157	75	113	57	150-180-200-230-280-300-400-600	3,77	308CU113 □□□ *
168	75	124	57	150-180-200-230-280-300-400-600	3,91	308CU124 □□□ *
182	75	138	57	150-180-200-230-280-300-400-600	4,06	308CU138 □□□ *
207	75	163	57	150-180-200-230-280-300-400-600	4,36	308CU163 □□□ *
232	75	188	57	150-180-200-230-280-300-400-600	4,65	308CU188 □□□ *
243	75	199	57	150-180-200-230-280-300-400-600	4,78	308CU199 □□□ *
257	75	213	57	150-180-200-230-280-300-400-600	4,94	308CU213 □□□ *
284	75	240	57	150-180-200-230-280-300-400-600	5,25	308CU240 □□□ *
293	75	249	57	150-180-200-230-280-300-400-600	5,37	308CU249 □□□ *
318	75	274	57	150-180-200-230-280-300-400-600	5,48	308CU274 □□□ *
344	75	300	57	150-180-200-230-280-300-400-600	5,95	308CU300 □□□ *
366	75	322	57	150-180-200-230-280-300-400-600	6,20	308CU322 □□□ *
394	75	350	57	150-180-200-230-280-300-400-600	6,11	308CU350 □□□ *

\*Completare il codice inserendo il valore del raggio (R): Es. 308CU105 □ □ □ □



## Diagramma di autoportanza

Lunghezza massima autoportante ( $\frac{LS}{2}$ ) in relazione al peso dei cavi e dei tubi contenuti per metro lineare.



La zona evidenziata in rosso nell'area del diagramma tiene conto della diversità di peso tra le varie larghezze di catena.

Per applicazioni con  $\frac{LS}{2}$  e pesi non compresi nell'area del diagramma di autoportanza, verificare l'eventuale uso di rulli di sostegno (vedi pag. 30).

## Attacchi terminali

Il Kit degli attacchi permette il fissaggio delle due estremità della catena all'impianto. A richiesta è disponibile completo di pettini fissacavo.

### Versione in nylon

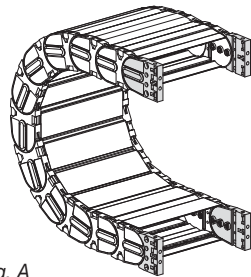
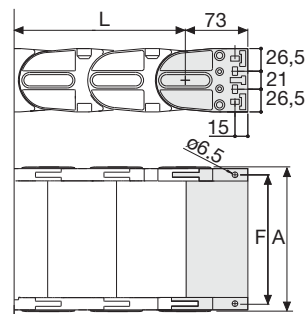


Fig. A Fissaggio della catena frontale, esterno/interno raggio. (Fig A)



Catena Tipo	F mm
308CU038	62
308CU049	73
308CU063	87
308CU069	93
308CU073	97
308CU083	107
308CU088	112
308CU095	119
308CU105	129
308CU113	137
308CU124	148
308CU138	162
308CU163	187
308CU188	212
308CU199	223
308CU213	237
308CU240	264
308CU249	273
308CU274	298
308CU300	324
308CU322	346
308CU350	374

### Codici attacchi terminali in nylon

Kit montato a catena	
Catena tipo	Kit attacchi
308	AN308C□□□*KM

Kit sfuso	
Catena tipo	Kit attacchi
308	AN308C□□□*K

### Versione in acciaio zincato\*\*\*

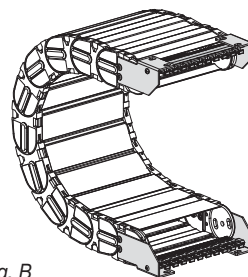
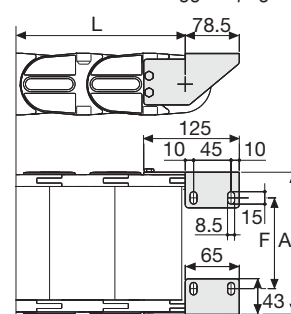


Fig. B Fissaggio della catena sull'esterno raggio. (Fig B)  
Vedi varianti di montaggio a pag. 31.



Catena Tipo	F mm
308CU038	-
308CU049	31
308CU063	45
308CU069	51
308CU073	55
308CU083	65
308CU088	70
308CU095	77
308CU105	87
308CU113	95
308CU124	106
308CU138	120
308CU163	145
308CU188	170
308CU199	181
308CU213	195
308CU240	222
308CU249	231
308CU274	256
308CU300	282
308CU322	304
308CU350	332

### Codici attacchi terminali in acciaio zincato

Kit montato a catena	
Catena tipo	Kit attacchi
308	A308CU□□□*KM□**

Kit sfuso	
Catena tipo	Kit attacchi
308	A308CU□□□*K□**

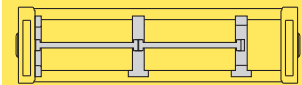
**Pettine fissacavo**  
Montato SFCT308S □□□\*KM  
Sfuso SFCT308S □□□\*K

\* Larghezza interna (C)  
\*\* 1=Pos.1; 2=Pos.2; 3=Pos.3  
\*\*\* Disponibili a richiesta in acciaio inox

## Serie Protection

# 308CU

Catena portacavi in nylon con copertura in alluminio apribile a cerniera.



Separazione orizzontale  
Per la scelta dei separatori  
vedi pag. 196



Per ulteriori informazioni  
consultare l'ufficio tecnico  
Brevetti Stendalito

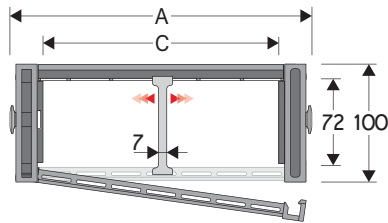
# Serie Protection

## 309C

### Catena portacavi in nylon con copertura in nylon apribile a cerniera

#### Passaggio utile (D) 72 mm

Catena a bande laterali con incastro maschio/femmina e perno triplo di tenuta che garantiscono notevole resistenza alla torsione e carichi aggiunti considerevoli; coperchietto in nylon apribile a cerniera su esterno raggio.



#### Separatore

- Sfuso	Cod. S309PO
- Montato	Cod. S309POMC

#### Perno

Cod. PG309

#### Caratteristiche tecniche in autoportanza

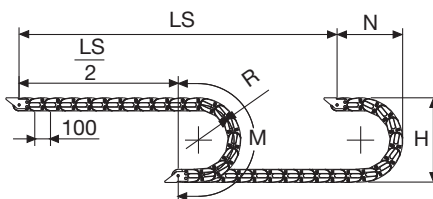
Velocità	8 m/s
Accelerazione	40 m/s <sup>2</sup>

Per velocità e accelerazioni diverse consultare il nostro ufficio tecnico.

A	B	C	D	R	Peso/m	Catena
mm	mm	mm	mm	mm	kg	Codice
253	100	200	72	200-250-300-350-400-500	5,7	309C200 □□□ *
353	100	300	72	200-250-300-350-400-500	6,8	309C300 □□□ *
453	100	400	72	200-250-300-350-400-500	7,9	309C400 □□□ *

\*Completare il codice inserendo il valore del raggio (R): Es. 309C200 □ □ □ □

R	H	N	M
mm	mm	mm	mm
200	506	350	830
250	606	400	985
300	706	455	1145
350	806	500	1300
400	906	555	1460
500	1106	650	1770



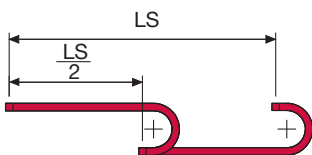
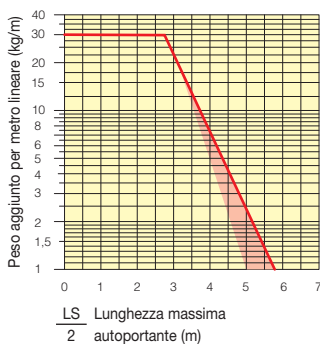
La lunghezza della catena (L) corrisponde a metà corsa ( $\frac{LS}{2}$ ) più la lunghezza dell'arco (M)

$$L = \frac{LS}{2} + M$$



### Diagramma di autoportanza

Lunghezza massima autoportante ( $\frac{LS}{2}$ ) in relazione al peso dei cavi e dei tubi contenuti per metro lineare.



La zona evidenziata in rosso nell'area del diagramma tiene conto della diversità di peso tra le varie larghezze di catena.

Per applicazioni con  $\frac{LS}{2}$  e pesi non compresi nell'area del diagramma di autoportanza, verificare l'eventuale uso di rulli di sostegno (vedi pag. 30).

### Attacchi terminali

Il Kit degli attacchi permette il fissaggio delle due estremità della catena all'impianto.

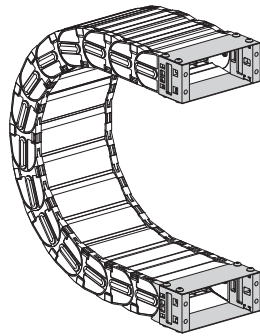
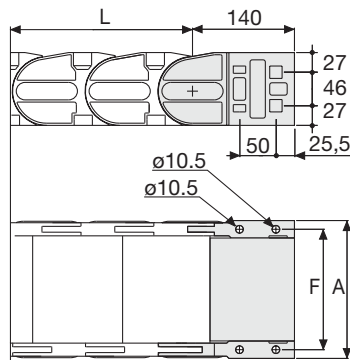


Fig. A  
Fissaggio della catena frontale, esterno/interno raggio. (Fig A)



Catena tipo	F mm
309C200	229
309C300	329
309C400	429

### Codici attacchi terminali in nylon

Kit montato a catena	
Catena tipo	Kit attacchi
309C200	AN309C200KM
309C300	AN309C300KM
309C400	AN309C400KM

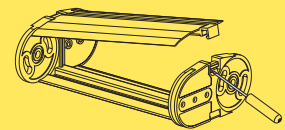
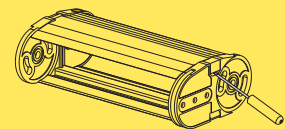
Kit sfuso	
Catena tipo	Kit attacchi
309C200	AN309C200K
309C300	AN309C300K
309C400	AN309C400K

### Serie Protection

## 309C

Catena portacavi in nylon con copertura in nylon apribile a cerniera.

Modalità di apertura coperchietto.



3

Per ulteriori informazioni consultare l'ufficio tecnico Brevetti Stendalto



# Serie Protection

## 309CU

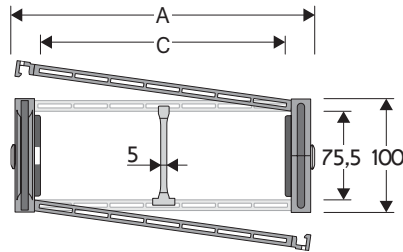
### Catena portacavi in nylon con copertura in alluminio apribile a cerniera

#### Passaggio utile (D) 75,5 mm

Catena a bande laterali con perno di tenuta.

Coperchietto apribile sull'interno e esterno raggio.

Possibili suddivisioni interne.



#### Separatore

- Sfuso Cod. S309S/3178
- Montato Cod. S309S/3178MCI  
per catena apribile sull'esterno raggio
- Montato Cod. S309S/3178MCE  
per catena apribile sull'interno raggio

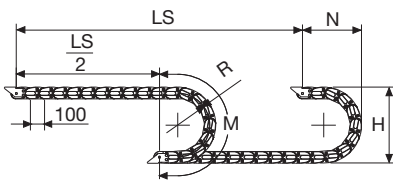
#### Perno

Cod. PG309H

#### Caratteristiche tecniche in autoportanza

Velocità	8 m/s
Accelerazione	40 m/s <sup>2</sup>

Per velocità e accelerazioni diverse consultare il nostro ufficio tecnico.



La lunghezza della catena (L) corrisponde a metà corsa ( $\frac{LS}{2}$ ) più la lunghezza dell'arco (M)

$$L = \frac{LS}{2} + M$$

A	B	C	D	R	Peso/m	Catena
mm	mm	mm	mm	mm	kg	Codice
117	100	64	75,5	200-250-300-350-400-500-600	4,84	309CU064 □□□ *
137	100	84	75,5	200-250-300-350-400-500-600	5,12	309CU084 □□□ *
162	100	109	75,5	200-250-300-350-400-500-600	5,47	309CU109 □□□ *
169	100	116	75,5	200-250-300-350-400-500-600	5,58	309CU116 □□□ *
192	100	139	75,5	200-250-300-350-400-500-600	5,90	309CU139 □□□ *
232	100	179	75,5	200-250-300-350-400-500-600	6,47	309CU179 □□□ *
267	100	214	75,5	200-250-300-350-400-500-600	6,97	309CU214 □□□ *
293	100	240	75,5	200-250-300-350-400-500-600	7,35	309CU240 □□□ *
317	100	264	75,5	200-250-300-350-400-500-600	7,68	309CU264 □□□ *
343	100	290	75,5	200-250-300-350-400-500-600	8,04	309CU290 □□□ *
367	100	314	75,5	200-250-300-350-400-500-600	8,39	309CU314 □□□ *
393	100	340	75,5	200-250-300-350-400-500-600	8,74	309CU340 □□□ *
417	100	364	75,5	200-250-300-350-400-500-600	9,09	309CU364 □□□ *
472	100	419	75,5	200-250-300-350-400-500-600	9,98	309CU419 □□□ *
541	100	488	75,5	200-250-300-350-400-500-600	10,86	309CU488 □□□ *

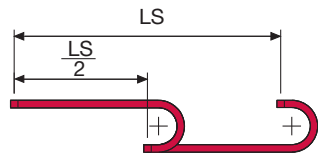
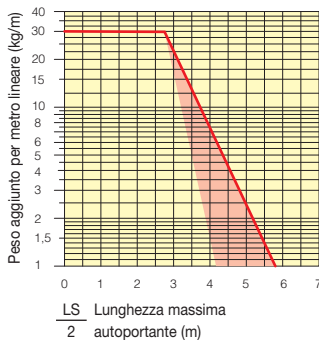
\*Completare il codice inserendo il valore del raggio (R): Es. 309CU116 □□□ □□

R	H	N	M
mm	mm	mm	mm
200	506	350	830
250	606	400	985
300	706	455	1145
350	806	500	1300
400	906	555	1460
500	1106	650	1770
600	1306	750	2085



## Diagramma di autoportanza

Lunghezza massima autoportante ( $\frac{LS}{2}$ ) in relazione al peso dei cavi e dei tubi contenuti per metro lineare.



La zona evidenziata in rosso nell'area del diagramma tiene conto della diversità di peso tra le varie larghezze di catena.

Per applicazioni con  $\frac{LS}{2}$  e pesi non compresi nell'area del diagramma di autoportanza, verificare l'eventuale uso di rulli di sostegno (vedi pag. 30).

## Attacchi terminali

Il Kit degli attacchi permette il fissaggio delle due estremità della catena all'impianto. A richiesta è disponibile completo di pettini fissacavo.

### Versione in nylon

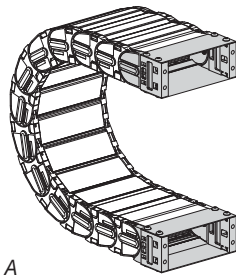


Fig. A Fissaggio della catena frontale, esterno/interno raggio. (Fig A)

### Versione in acciaio zincato\*\*\*

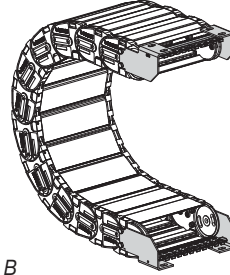
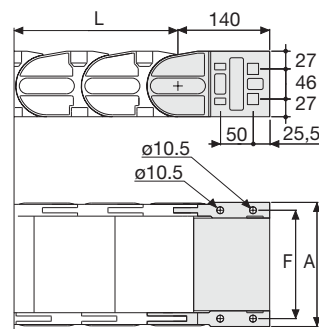


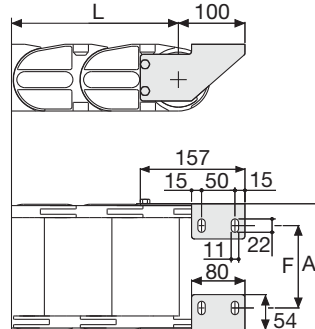
Fig. B Fissaggio della catena sull'esterno raggio. (Fig B)  
Vedi varianti di montaggio a pag. 31.



Catena tipo	F mm
309CU064	92
309CU084	112
309CU109	137
309CU116	144
309CU139	167
309CU179	207
309CU214	242
309CU240	268
309CU264	292
309CU290	318
309CU314	342
309CU340	368
309CU364	392
309CU419	447
309CU488	516

### Codici attacchi terminali in nylon

Kit montato a catena	
Catena tipo	Kit attacchi
309	AN309C□□□*KM
Kit sfuso	
Catena tipo	Kit attacchi
309	AN309C□□□*K



Catena tipo	F mm
309CU064	50
309CU084	70
309CU109	95
309CU116	102
309CU139	125
309CU179	165
309CU214	200
309CU240	226
309CU264	250
309CU290	276
309CU314	300
309CU340	326
309CU364	350
309CU419	405
309CU488	474

### Codici attacchi terminali in acciaio zincato

Kit montato a catena	
Catena tipo	Kit attacchi
309	A309CU□□□*KM□**
Kit sfuso	
Catena tipo	Kit attacchi
309	A309CU□□□*K□**

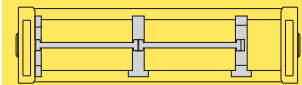
**Pettini fissacavo**  
 Montato SFCT309S □□□\*KM  
 Sfuso SFCT309S □□□\*K  
 \* Larghezza interna (C)

\*\*\* Disponibili a richiesta in acciaio inox

## Serie Protection

# 309CU

Catena portacavi in nylon con copertura in alluminio apribile a cerniera.



Separazione orizzontale  
 Per la scelta dei separatori vedi pag. 196



Per ulteriori informazioni consultare l'ufficio tecnico Brevetti Stendalito

# Catene portacavi in nylon Serie Sliding

Serie 326SU	pag. 152
Serie 326B	pag. 154
Serie 328SU	pag. 156
Serie 328B	pag. 158
Serie 319ZE	pag. 160
Serie 319B	pag. 162
Serie 329B	pag. 164
Serie 329SU	pag. 166
Serie 329CD	pag. 168
Serie 478MU	pag. 170
Serie 478PU	pag. 172
Serie 60PU	pag. 174
Serie 80PU	pag. 176
Canaline guida di scorrimento per corse lunghe	
Per catene 445-660A-770A-326-328 20P-30P-60-H45-H57	pag. 178
Per catene 478-319-329-80-35P-35PC 40P-H80-H110	pag. 180
Per catene 326-328-60-H57	pag. 182

*Superficie interna  
priva di spigoli*

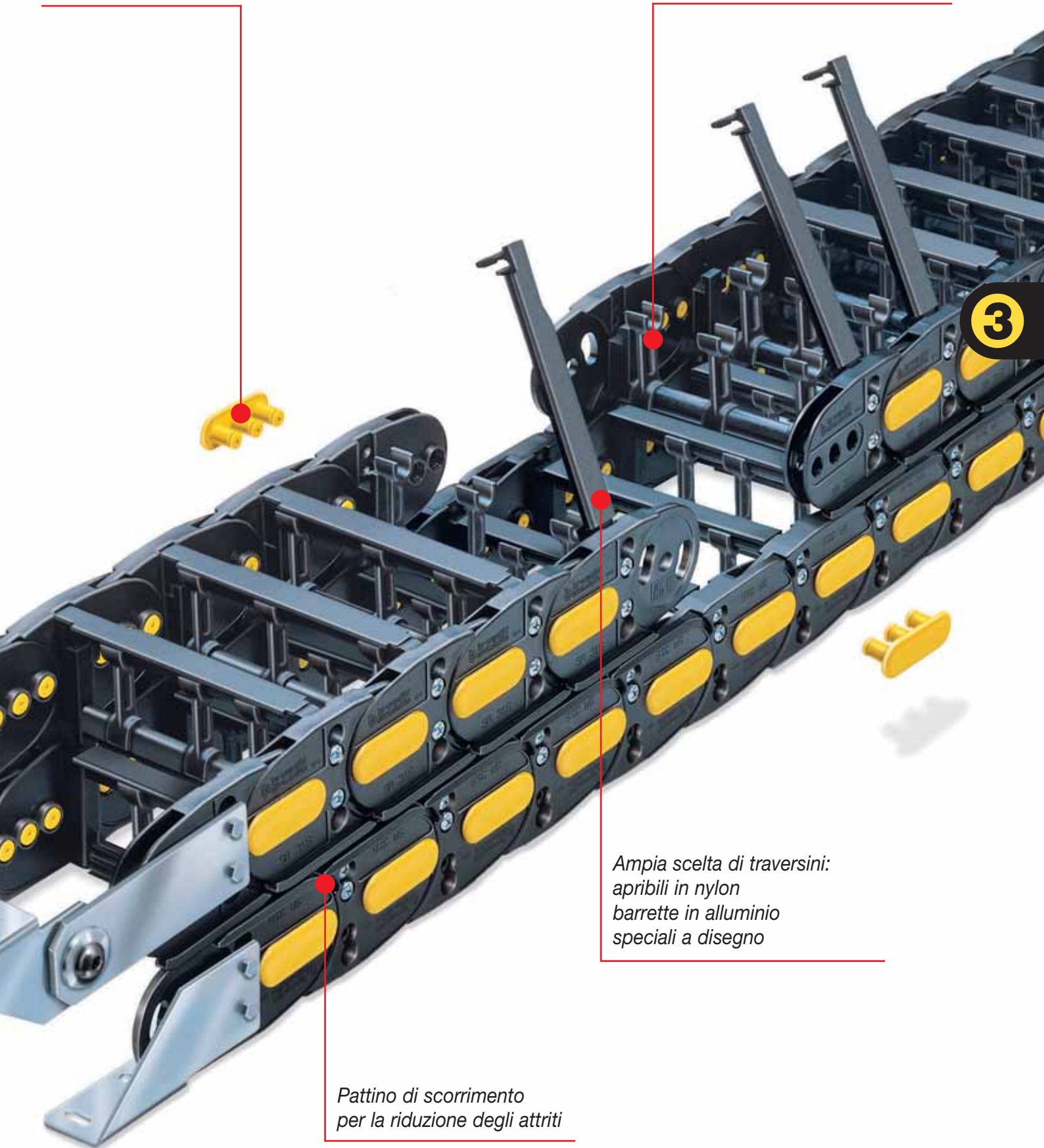
*Attacco basculante  
per il fissaggio ottimale  
del punto mobile*





*Perno triplo di giunzione.  
Notevole tenuta anche  
con carichi aggiunti  
notevoli*

*Sistema di  
separazione condotti*



*Ampia scelta di traversini:  
apribili in nylon  
barrette in alluminio  
speciali a disegno*

*Pattino di scorrimento  
per la riduzione degli attriti*

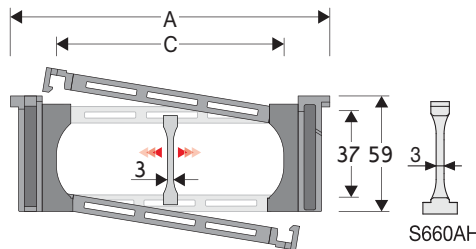
# Serie Sliding

## 326SU

### Catena portacavi in nylon con traversino apribile a cerniera

#### Passaggio utile (D) 37 mm

Catena a bande laterali con perno triplo i tenuta. Le maglie sono dotate di pattini che permettono alla catena di scorrere su se stessa, nell'apposito canale di guida. Coperchietto in nylon apribile a cerniera sull'interno raggio o sull'esterno raggio montato a passi alterni; a richiesta è disponibile la versione con il coperchietto montato su tutti i passi.



#### Separatore

- Sfuso Cod. S306SM
- Montato Cod. S306SMC

#### Separatore tenuta forte per C > 200 mm

- Sfuso Cod. S660AH
- Montato Cod. S660AHMCI per catena apribile sull'esterno raggio
- Montato Cod. S660AHMCE per catena apribile sull'interno raggio

#### Perno Cod. PG307

#### Caratteristiche tecniche per corse lunghe

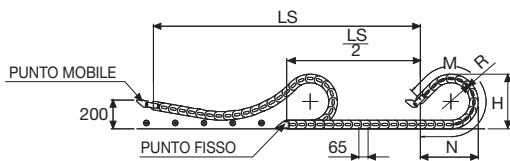
Velocità	2 m/s
Accelerazione	4 m/s <sup>2</sup>

Per velocità e accelerazioni diverse consultare il nostro ufficio tecnico.

A	B	C	D	R	Peso/m	Catena
mm	mm	mm	mm	mm	kg	Codice
106	59	61	37	107-150-200-250-300	1,33	326SU061 □□□ *
117	59	72	37	107-150-200-250-300	1,33	326SU072 □□□ *
131	59	86	37	107-150-200-250-300	1,40	326SU086 □□□ *
137	59	92	37	107-150-200-250-300	1,41	326SU092 □□□ *
141	59	96	37	107-150-200-250-300	1,43	326SU096 □□□ *
151	59	106	37	107-150-200-250-300	1,46	326SU106 □□□ *
156	59	111	37	107-150-200-250-300	1,46	326SU111 □□□ *
163	59	118	37	107-150-200-250-300	1,48	326SU118 □□□ *
173	59	128	37	107-150-200-250-300	1,49	326SU128 □□□ *
181	59	136	37	107-150-200-250-300	1,54	326SU136 □□□ *
192	59	147	37	107-150-200-250-300	1,57	326SU147 □□□ *
206	59	161	37	107-150-200-250-300	1,61	326SU161 □□□ *
231	59	186	37	107-150-200-250-300	1,68	326SU186 □□□ *
256	59	211	37	107-150-200-250-300	1,75	326SU211 □□□ *
267	59	222	37	107-150-200-250-300	1,79	326SU222 □□□ *
281	59	236	37	107-150-200-250-300	1,83	326SU236 □□□ *
308	59	263	37	107-150-200-250-300	1,91	326SU263 □□□ *
317	59	272	37	107-150-200-250-300	1,93	326SU272 □□□ *
342	59	297	37	107-150-200-250-300	2,00	326SU297 □□□ *
368	59	323	37	107-150-200-250-300	2,06	326SU323 □□□ *
390	59	345	37	107-150-200-250-300	2,10	326SU345 □□□ *
418	59	373	37	107-150-200-250-300	2,21	326SU373 □□□ *

\*Completare il codice inserendo il valore del raggio (R): Es. 326SU118 □ □ □ □  
 Versione con traversini montati su tutti i passi: completare il codice della catena inserendo la lettera D.: Es. 326SU118150 □ □

3



La lunghezza della catena (L) corrisponde a metà corsa ( $\frac{LS}{2}$ ) più la lunghezza dell'arco (M)

$$L = \frac{LS}{2} + M$$

R	H	N	M
mm	mm	mm	mm
107	272	280	625
150	358	430	1000
200	458	605	1440
250	558	775	1875
300	658	945	2315





### Attacchi terminali

Il Kit degli attacchi permette il fissaggio delle due estremità della catena all'impianto. È composto da due attacchi basculanti da posizionare al punto mobile della catena e due attacchi in acciaio per il punto fisso.

**Basculante in acciaio zincato\*\*\* (punto mobile)**      **In acciaio (punto fisso)**

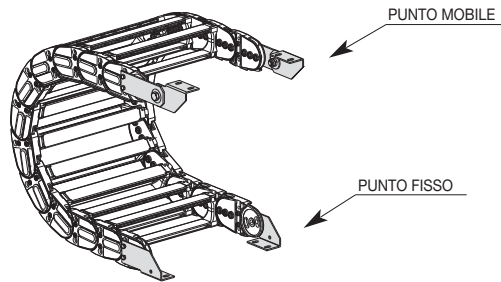
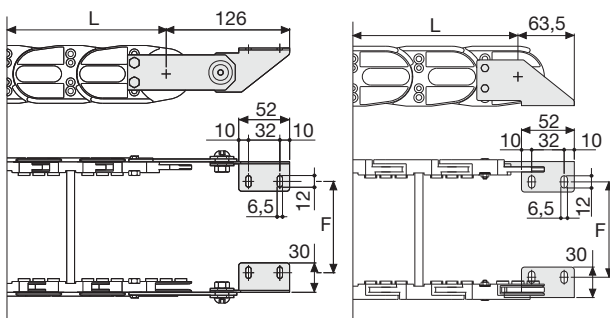


Fig. A  
Fissaggio della catena sull'esterno raggio. (Fig A)



Catena tipo	F mm
326SU061	58
326SU072	69
326SU086	83
326SU092	89
326SU096	93
326SU106	103
326SU111	108
326SU118	115
326SU128	125
326SU136	133
326SU147	144
326SU161	158
326SU186	183
326SU211	208
326SU222	219
326SU236	233
326SU263	260
326SU272	269
326SU297	294
326SU323	320
326SU345	342
326SU373	370

### Codici attacchi terminali in acciaio zincato

Kit montato a catena	
Catena tipo	Kit attacchi
326SU...	A326KM

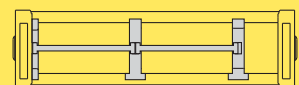
Kit sfuso	
Catena tipo	Kit attacchi
326SU...	A326K

\*\*\* Disponibili a richiesta in acciaio inox

### Serie Sliding

## 326SU

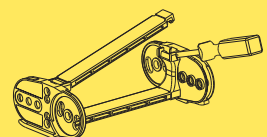
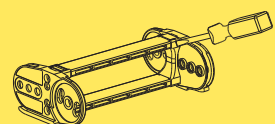
Catena portacavi in nylon con coperchietto apribile a cerniera



Separazione orizzontale  
Per la scelta dei separatori  
vedi pag. 196

3

Modalità di apertura coperchietto.



Codice pinza per rimozione perni di giunzione.  
Cod. PZ036



Per ulteriori informazioni consultare l'ufficio tecnico Brevetti Stendaito

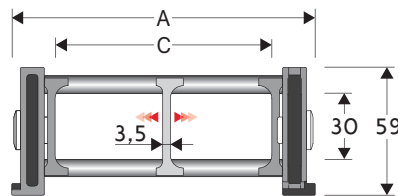
# Serie Sliding

## 326B

### Catena portacavi in nylon con barrette alluminio

#### Passaggio utile (D) 30 mm

Catena a bande laterali con perno triplo di tenuta. Le maglie sono dotate di pattini che permettono alla catena di scorrere su se stessa, nell'apposito canale di guida. Barrette in alluminio montate a passi alterni; a richiesta è disponibile la versione con barrette montate su tutti i passi. La quota C può essere richiesta in misura speciale.



#### Separatore

- Sfuso	Cod. S2000F
- Montato	Cod. S2000FMC

#### Perno

Cod. PG307

#### Caratteristiche tecniche per corse lunghe

Velocità	2 m/s
Accelerazione	4 m/s <sup>2</sup>

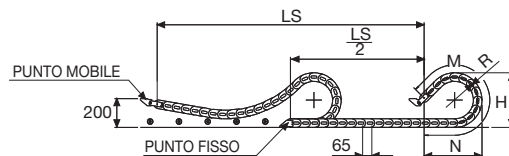
Per velocità e accelerazioni diverse consultare il nostro ufficio tecnico.

A	B	C	D	R	Peso/m	Catena
mm	mm	mm	mm	mm	kg	Codice
115	59	75	30	107-150-200-250-300	1,75	<b>326B075</b> □□□ *
140	59	100	30	107-150-200-250-300	1,80	<b>326B100</b> □□□ *
190	59	150	30	107-150-200-250-300	1,90	<b>326B150</b> □□□ *
240	59	200	30	107-150-200-250-300	2,05	<b>326B200</b> □□□ *
290	59	250	30	107-150-200-250-300	2,15	<b>326B250</b> □□□ *
340	59	300	30	107-150-200-250-300	2,25	<b>326B300</b> □□□ *
C+40	59	.....	30	107-150-200-250-300		<b>326B</b> □□□ □□□ **

\*Completare il codice inserendo il valore del raggio (R): Es. 326B100 □ □ □ □

\*\*Completare il codice inserendo il valore della quota C e del raggio (R): Es. 326B □ □ □ □ □ □ □ □

Versione con barrette montate su tutti i passi: completare il codice della catena inserendo la lettera D.: Es. 326B100150 □ □



R	H	N	M
mm	mm	mm	mm
107	272	280	625
150	358	430	1000
200	458	605	1440
250	558	775	1875
300	658	945	2315

La lunghezza della catena (L) corrisponde a metà corsa ( $\frac{LS}{2}$ ) più la lunghezza dell'arco (M)

$$L = \frac{LS}{2} + M$$



### Attacchi terminali

Il Kit degli attacchi permette il fissaggio delle due estremità della catena all'impianto. È composto da due attacchi basculanti da posizionare al punto mobile della catena e due attacchi in acciaio per il punto fisso.

**Basculante in acciaio zincato\*\*\* (punto mobile)**      **In acciaio (punto fisso)**

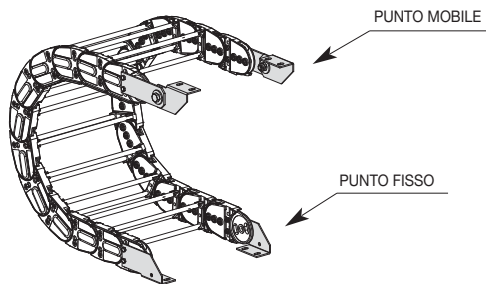
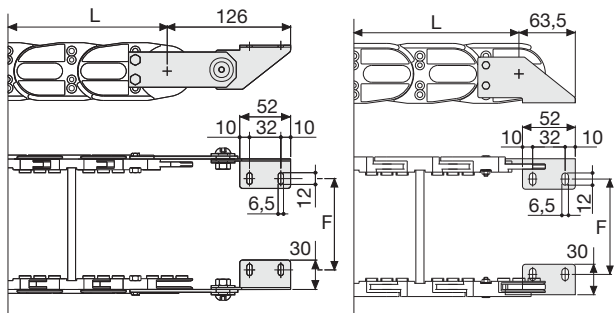


Fig. A  
Fissaggio della catena sull'esterno raggio. (Fig A)



Catena tipo	F mm
326B075	67
326B100	92
326B150	142
326B200	192
326B250	242
326B300	292

Misure speciali F=A-48

### Codici attacchi terminali in acciaio zincato

Catena tipo	Kit attacchi
326B...	A326KM

Catena tipo	Kit attacchi
326B...	A326K

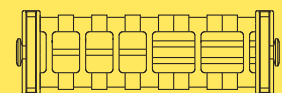
\*\*\* Disponibili a richiesta in acciaio inox

### Serie Sliding

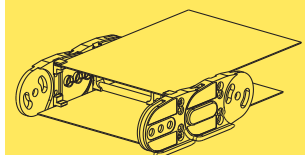
## 326B

Catena portacavi in nylon con barrette alluminio

3



Suddivisioni interne supplementari.



Lamina di copertura in acciaio.

Codice pinza per rimozione perni di giunzione.  
Cod. PZ036



Per ulteriori informazioni consultare l'ufficio tecnico Brevetti Stendaito

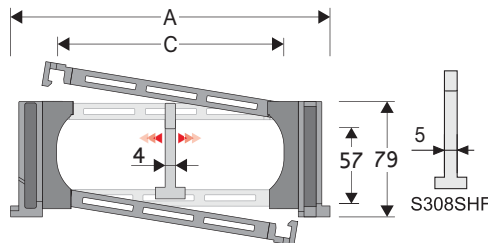
# Serie Sliding

## 328SU

### Catena portacavi in nylon con coperchietto apribile a cerniera

#### Passaggio utile (D) 57 mm

Catena a bande laterali con perno triplo i tenuta. Le maglie sono dotate di pattini che permettono alla catena di scorrere su se stessa, nell'apposito canale di guida. Coperchietto in nylon apribile a cerniera sull'interno raggio o sull'esterno raggio montato a passi alterni; a richiesta è disponibile la versione con il coperchietto montato su tutti i passi.



#### Separatore

- Sfuso Cod. S308C
- Montato Cod. S308CMCI  
per catena apribile sull'esterno raggio
- Montato Cod. S308CMCE  
per catena apribile sull'interno raggio

#### Separatore tenuta forte

- per C > 200 mm
- Sfuso Cod. S308SHF
- Montato Cod. S308SHFMCI
- Montato Cod. S308SHFMCE

#### Perno Cod. PG328TP

#### Caratteristiche tecniche per corse lunghe

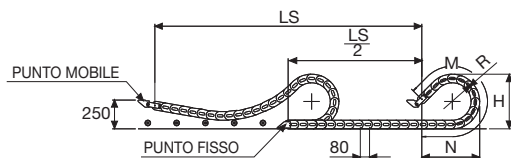
Velocità	3,5 m/s
Accelerazione	8 m/s <sup>2</sup>

Per velocità e accelerazioni diverse consultare il nostro ufficio tecnico.

A	B	C	D	R	Peso/m	Catena
mm	mm	mm	mm	mm	kg	Codice
119	79	61	57	150-180-200-230-280-400	2,70	328SU061 <input type="checkbox"/> <input type="checkbox"/> <input type="checkbox"/> *
130	79	72	57	150-180-200-230-280-400	2,73	328SU072 <input type="checkbox"/> <input type="checkbox"/> <input type="checkbox"/> *
144	79	86	57	150-180-200-230-280-400	2,76	328SU086 <input type="checkbox"/> <input type="checkbox"/> <input type="checkbox"/> *
150	79	92	57	150-180-200-230-280-400	2,78	328SU092 <input type="checkbox"/> <input type="checkbox"/> <input type="checkbox"/> *
154	79	96	57	150-180-200-230-280-400	2,80	328SU096 <input type="checkbox"/> <input type="checkbox"/> <input type="checkbox"/> *
164	79	106	57	150-180-200-230-280-400	2,82	328SU106 <input type="checkbox"/> <input type="checkbox"/> <input type="checkbox"/> *
169	79	111	57	150-180-200-230-280-400	2,82	328SU111 <input type="checkbox"/> <input type="checkbox"/> <input type="checkbox"/> *
176	79	118	57	150-180-200-230-280-400	2,82	328SU118 <input type="checkbox"/> <input type="checkbox"/> <input type="checkbox"/> *
186	79	128	57	150-180-200-230-280-400	2,86	328SU128 <input type="checkbox"/> <input type="checkbox"/> <input type="checkbox"/> *
194	79	136	57	150-180-200-230-280-400	2,89	328SU136 <input type="checkbox"/> <input type="checkbox"/> <input type="checkbox"/> *
205	79	147	57	150-180-200-230-280-400	2,89	328SU147 <input type="checkbox"/> <input type="checkbox"/> <input type="checkbox"/> *
219	79	161	57	150-180-200-230-280-400	2,94	328SU161 <input type="checkbox"/> <input type="checkbox"/> <input type="checkbox"/> *
244	79	186	57	150-180-200-230-280-400	3,01	328SU186 <input type="checkbox"/> <input type="checkbox"/> <input type="checkbox"/> *
269	79	211	57	150-180-200-230-280-400	3,06	328SU211 <input type="checkbox"/> <input type="checkbox"/> <input type="checkbox"/> *
280	79	222	57	150-180-200-230-280-400	3,08	328SU222 <input type="checkbox"/> <input type="checkbox"/> <input type="checkbox"/> *
294	79	236	57	150-180-200-230-280-400	3,14	328SU236 <input type="checkbox"/> <input type="checkbox"/> <input type="checkbox"/> *
321	79	263	57	150-180-200-230-280-400	3,20	328SU263 <input type="checkbox"/> <input type="checkbox"/> <input type="checkbox"/> *
330	79	272	57	150-180-200-230-280-400	3,20	328SU272 <input type="checkbox"/> <input type="checkbox"/> <input type="checkbox"/> *
355	79	297	57	150-180-200-230-280-400	3,29	328SU297 <input type="checkbox"/> <input type="checkbox"/> <input type="checkbox"/> *
381	79	323	57	150-180-200-230-280-400	3,31	328SU323 <input type="checkbox"/> <input type="checkbox"/> <input type="checkbox"/> *
403	79	345	57	150-180-200-230-280-400	3,36	328SU345 <input type="checkbox"/> <input type="checkbox"/> <input type="checkbox"/> *
431	79	373	57	150-180-200-230-280-400	3,49	328SU373 <input type="checkbox"/> <input type="checkbox"/> <input type="checkbox"/> *

\*Completare il codice inserendo il valore del raggio (R): Es. 328SU118

Versione con traversini montati su tutti i passi: completare il codice della catena inserendo la lettera D.: Es. 328SU118150



La lunghezza della catena (L) corrisponde a metà corsa ( $\frac{LS}{2}$ ) più la lunghezza dell'arco (M)

$$L = \frac{LS}{2} + M$$

R	H	N	M
mm	mm	mm	mm
150	379	425	955
180	439	530	1220
200	479	600	1395
230	539	700	1655
280	639	875	2095
400	879	1285	3145



Versione con coperchietto montato su tutti i passi



### Attacchi terminali

Il Kit degli attacchi permette il fissaggio delle due estremità della catena all'impianto. È composto da due attacchi basculanti da posizionare al punto mobile della catena e due attacchi in acciaio per il punto fisso.

**Basculante in acciaio zincato\*\*\* (punto mobile)**      **In acciaio (punto fisso)**

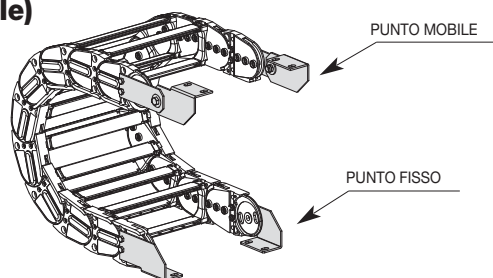
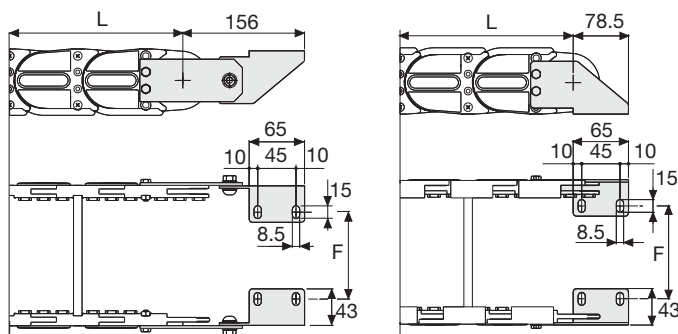


Fig. A  
Fissaggio della catena sull'esterno raggio. (Fig A)



Catena tipo	F mm
328SU061	44
328SU072	55
328SU086	69
328SU092	75
328SU096	79
328SU106	89
328SU111	94
328SU118	101
328SU128	111
328SU136	119
328SU147	130
328SU161	144
328SU186	169
328SU211	194
328SU222	205
328SU236	219
328SU263	246
328SU272	255
328SU297	280
328SU323	306
328SU345	328
328SU373	356

### Codici attacchi terminali in acciaio zincato

Kit montato a catena	
Catena tipo	Kit attacchi
328SU...	A328KM

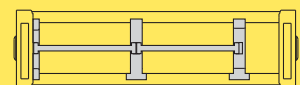
Kit sfuso	
Catena tipo	Kit attacchi
328SU...	A328K

\*\*\* Disponibili a richiesta in acciaio inox

### Serie Sliding

## 328SU

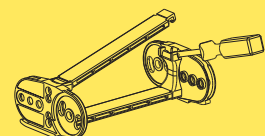
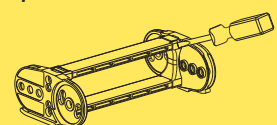
Catena portacavi in nylon con coperchietto apribile a cerniera



Separazione orizzontale  
Per la scelta dei separatori  
vedi pag. 196

3

Modalità di apertura coperchietto.



Codice pinza per rimozione perni di giunzione.  
Cod. PZ038



Per ulteriori informazioni consultare l'ufficio tecnico Brevetti Stendaito



### Attacchi terminali

Il Kit degli attacchi permette il fissaggio delle due estremità della catena all'impianto. È composto da due attacchi basculanti da posizionare al punto mobile della catena e due attacchi in acciaio per il punto fisso.

**Basculante in acciaio    In acciaio (punto fisso)  
zincato\*\*\*  
(punto mobile)**

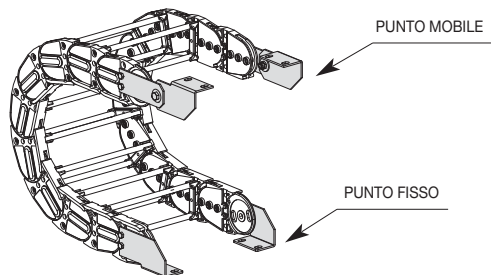
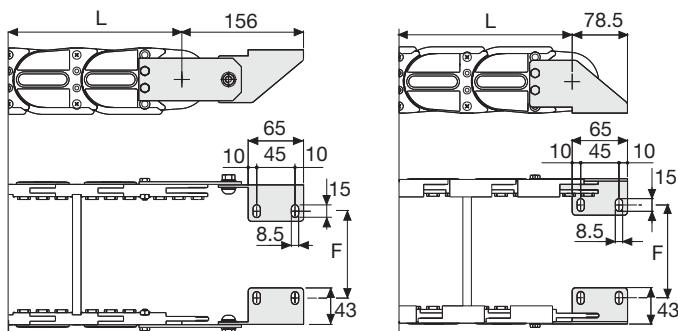


Fig. A  
Fissaggio della catena sull'esterno raggio. (Fig A)



Catena tipo	F mm
328B100	87
328B150	137
328B200	187
328B250	237
328B300	287

Misure speciali F=A-75

### Codici attacchi terminali in acciaio zincato

Kit montato a catena	
Catena tipo	Kit attacchi
328B...	A328KM

Kit sfuso	
Catena tipo	Kit attacchi
328B...	A328K

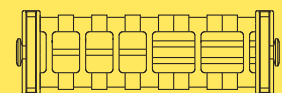
\*\*\* Disponibili a richiesta in acciaio inox

### Serie Sliding

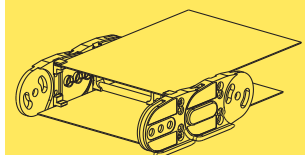
## 328B

Catena portacavi in nylon con barrette alluminio

3



Suddivisioni interne supplementari.



Lamina di copertura in acciaio.

Codice pinza per rimozione perni di giunzione.  
Cod. PZ038



Per ulteriori informazioni consultare l'ufficio tecnico Brevetti Stendaito

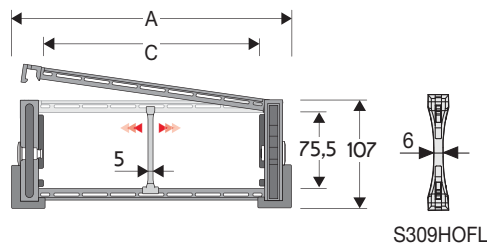
# Serie Sliding

## 319ZE

### Catena portacavi in nylon con traversino apribile a cerniera

#### Passaggio utile (D) 75,5 mm

Catena a bande laterali con perno triplo di tenuta. Le maglie sono dotate di pattini avvitati e intercambiabili che permettono alla catena di scorrere su se stessa, nell'apposito canale di guida. Coperchietto apribile sull'esterno raggio montato a passi alterni. A richiesta è disponibile la versione con il coperchietto montato su tutti i passi.



#### Separatore

- Sfuso Cod. S309S/3178
- Montato Cod. S309S/3178MC

#### Separatore tenuta forte

per C > 250 mm

- Sfuso Cod. S309HOFL
- Montato Cod. S309HOFLMC

#### Perno

Cod. PG329

#### Pattino di scorrimento

Cod. PAT329

#### Caratteristiche tecniche per corse lunghe

Velocità	4 m/s
Accelerazione	13 m/s <sup>2</sup>

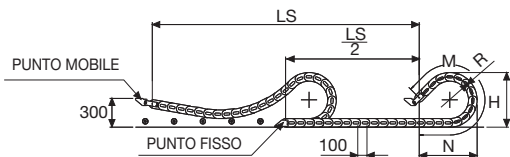
Per velocità e accelerazioni diverse consultare il nostro ufficio tecnico.

3

A	B	C	D	R	Peso/m	Catena
mm	mm	mm	mm	mm	kg	Codice
148	107	84	75,5	200-250-300-350-400-500	4,53	319ZE084 □□□ *
173	107	109	75,5	200-250-300-350-400-500	4,61	319ZE109 □□□ *
180	107	116	75,5	200-250-300-350-400-500	4,64	319ZE116 □□□ *
203	107	139	75,5	200-250-300-350-400-500	4,71	319ZE139 □□□ *
243	107	179	75,5	200-250-300-350-400-500	4,84	319ZE179 □□□ *
278	107	214	75,5	200-250-300-350-400-500	4,95	319ZE214 □□□ *
304	107	240	75,5	200-250-300-350-400-500	5,04	319ZE240 □□□ *
328	107	264	75,5	200-250-300-350-400-500	5,11	319ZE264 □□□ *
354	107	290	75,5	200-250-300-350-400-500	5,19	319ZE290 □□□ *
378	107	314	75,5	200-250-300-350-400-500	5,27	319ZE314 □□□ *
404	107	340	75,5	200-250-300-350-400-500	5,34	319ZE340 □□□ *
428	107	364	75,5	200-250-300-350-400-500	5,43	319ZE364 □□□ *
483	107	419	75,5	200-250-300-350-400-500	5,64	319ZE419 □□□ *
552	107	488	75,5	200-250-300-350-400-500	5,85	319ZE488 □□□ *

\*Completare il codice inserendo il valore del raggio (R): Es. 319ZE116 □ □ □ □

Versione con traversini montati su tutti i passi: completare il codice della catena inserendo la lettera D.: Es. 319ZE116250 □ □



La lunghezza della catena (L) corrisponde a metà corsa ( $\frac{LS}{2}$ ) più la lunghezza dell'arco (M)

$$L = \frac{LS}{2} + M$$

R	H	N	M
mm	mm	mm	mm
200	506	595	1345
250	606	765	1780
300	706	940	2220
350	806	1110	2655
400	906	1280	3095
500	1106	1625	3970



Versione con coperchietto montato su tutti i passi



### Attacchi terminali

Il Kit degli attacchi permette il fissaggio delle due estremità della catena all'impianto. È composto da due attacchi basculanti da posizionare al punto mobile della catena e due attacchi in acciaio per il punto fisso.

**Basculante in acciaio zincato\*\*\*** (punto mobile)  
**In acciaio (punto fisso)**

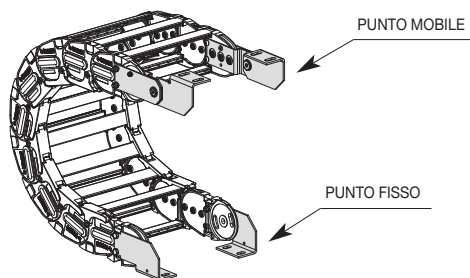
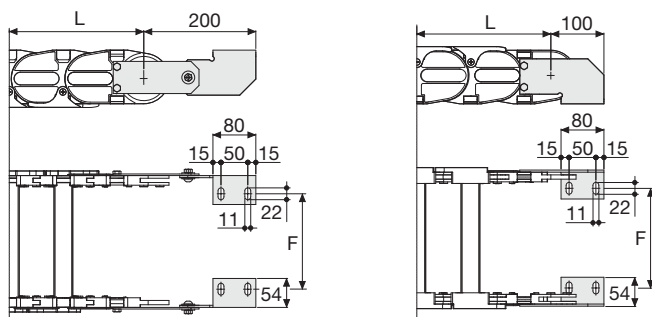


Fig. A  
Fissaggio della catena sull'esterno raggio. (Fig A)



Catena tipo	F mm
319ZE084	60
319ZE109	85
319ZE116	92
319ZE139	115
319ZE179	155
319ZE214	190
319ZE240	216
319ZE264	240
319ZE290	266
319ZE314	290
319ZE340	316
319ZE364	340
319ZE419	395
319ZE488	464

### Codici attacchi terminali in acciaio zincato

Kit montato a catena	
Catena tipo	Kit attacchi
319ZE...	A319KM

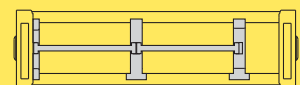
Kit sfuso	
Catena tipo	Kit attacchi
319ZE...	A319K

\*\*\* Disponibili a richiesta in acciaio inox

### Serie Sliding

## 319ZE

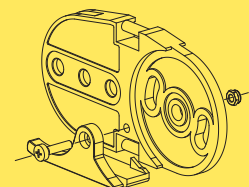
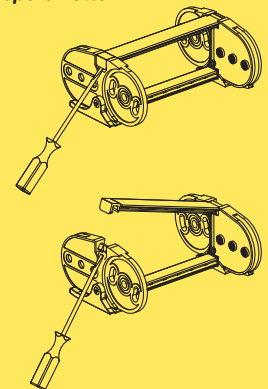
Catena portacavi in nylon con traversino apribilea cerniera



Separazione orizzontale  
Per la scelta dei separatori  
vedi pag. 196

3

Modalità di apertura  
coperchietto.



Pattino di scorrimento

Per ulteriori informazioni  
consultare l'ufficio tecnico  
Brevetti Stendaito



### Attacchi terminali

Il Kit degli attacchi permette il fissaggio delle due estremità della catena all'impianto. È composto da due attacchi basculanti da posizionare al punto mobile della catena e due attacchi in acciaio per il punto fisso.

**Basculante in acciaio zincato\*\*\* (punto mobile)**      **In acciaio (punto fisso)**

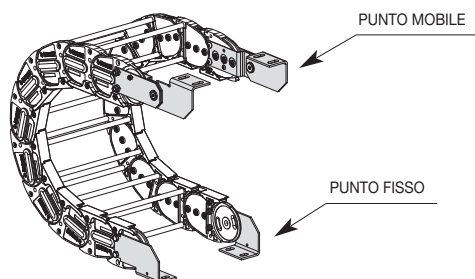
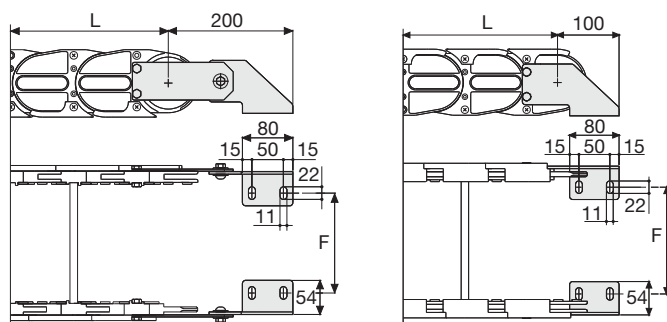


Fig. A  
Fissaggio della catena sull'esterno raggio. (Fig A)



Catena tipo	F mm
319B100	76
319B150	126
319B200	176
319B250	226
319B300	276
319B400	376

Misure speciali F=A-88

### Codici attacchi terminali in acciaio zincato

Kit montato a catena	
Catena tipo	Kit attacchi
319B...	A319KM

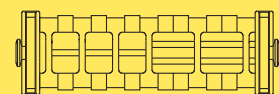
Kit sfuso	
Catena tipo	Kit attacchi
319B...	A319K

\*\*\* Disponibili a richiesta in acciaio inox

### Serie Sliding

## 319B

Catena portacavi in nylon con barrette alluminio



Suddivisioni interne supplementari.

3

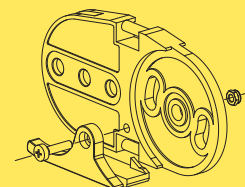
### Versione con trafilato alluminio



A richiesta è disponibile con il trafilato in alluminio

Esempio codifica:  
319T □□□\*□□□\*\*

\* larghezza interna (C)  
\*\* raggio di curvatura (R)



Pattino di scorrimento

Per ulteriori informazioni consultare l'ufficio tecnico Brevetti Stendaito

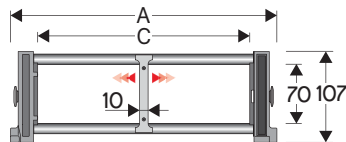
# Serie Sliding

## 329B

### Catena portacavi in nylon con barrette alluminio

#### Passaggio utile (D) 70 mm

Catena a bande laterali con perno triplo di tenuta. Le maglie sono dotate di pattini che permettono alla catena di scorrere su se stessa, nell'apposito canale di guida. Barrette in alluminio montate a passi alterni; a richiesta è disponibile la versione con barrette montate su tutti i passi. La quota C può essere richiesta in misura speciale.



#### Separatore

- Sfuso Cod. S309C  
- Montato Cod. S309CMC

#### Perno

Cod. PG329

#### Caratteristiche tecniche per corse lunghe

Velocità 4 m/s  
Accelerazione 13 m/s<sup>2</sup>

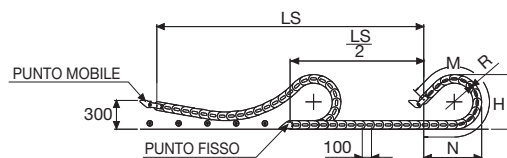
Per velocità e accelerazioni diverse consultare il nostro ufficio tecnico.

A	B	C	D	R	Peso/m	Catena
mm	mm	mm	mm	mm	kg	Codice
164	107	100	70	150-200-250-300-350-400-500-600	4,25	329B100□□□*
214	107	150	70	150-200-250-300-350-400-500-600	4,45	329B150□□□*
264	107	200	70	150-200-250-300-350-400-500-600	4,60	329B200□□□*
314	107	250	70	150-200-250-300-350-400-500-600	4,75	329B250□□□*
364	107	300	70	150-200-250-300-350-400-500-600	4,90	329B300□□□*
464	107	400	70	150-200-250-300-350-400-500-600	5,25	329B400□□□*
C+64	107	.....	70	150-200-250-300-350-400-500-600		329B□□□□**

\*Completare il codice inserendo il valore del raggio (R): Es. 329B150□□□□

\*\*Completare il codice inserendo il valore della quota C e del raggio (R): Es. 329B□□□□□□□□

Versione con barrette montate su tutti i passi: completare il codice della catena inserendo la lettera D.: Es. 329B150200□□



La lunghezza della catena (L) corrisponde a metà corsa ( $\frac{LS}{2}$ ) più la lunghezza dell'arco (M)

$$L = \frac{LS}{2} + M$$

R	H	N	M
mm	mm	mm	mm
150	406	415	905
200	506	595	1345
250	606	765	1780
300	706	940	2220
350	806	1110	2655
400	906	1280	3095
500	1106	1625	3970
600	1306	1965	4845





Serie Sliding

**329B**

**Catena portacavi  
in nylon con barrette  
alluminio**

**Attacchi terminali**

Il Kit degli attacchi permette il fissaggio delle due estremità della catena all'impianto. È composto da due attacchi basculanti da posizionare al punto mobile della catena e due attacchi in acciaio per il punto fisso.

**Basculante in acciaio zincato\*\*\*  
(punto mobile)**      **In acciaio (punto fisso)  
zincato\*\*\*  
(punto fisso)**

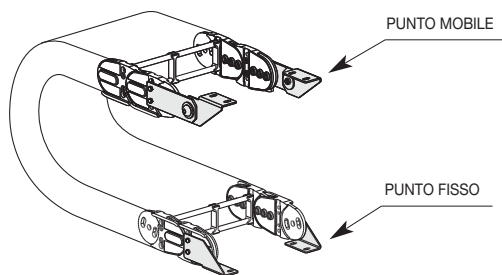
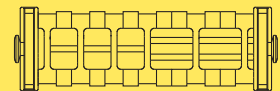
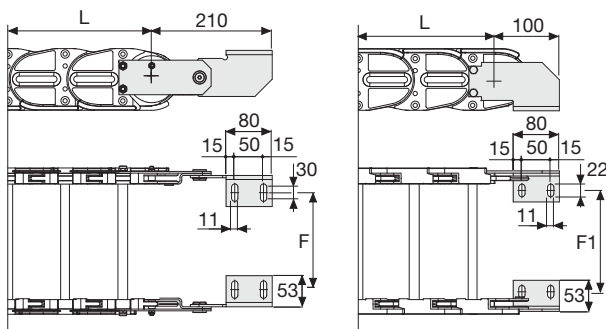


Fig. A  
Fissaggio della catena sull'esterno raggio. (Fig A)



Suddivisioni interne supplementari.

Catena tipo	F mm
329B100	76
329B150	126
329B200	176
329B250	226
329B300	276
329B400	376

Misure speciali F=A-88

Catena tipo	F1 mm
329B100	87
329B150	137
329B200	187
329B250	237
329B300	287
329B400	387

Misure speciali F=A-77

**Codici attacchi terminali  
in acciaio zincato**

Kit montato a catena	
Catena tipo	Kit attacchi
329B...	A329BKM

Kit sfuso	
Catena tipo	Kit attacchi
329B...	A329BK

\*\*\* Disponibili a richiesta in acciaio inox

Per ulteriori informazioni  
consultare l'ufficio tecnico  
Brevetti Stendaito

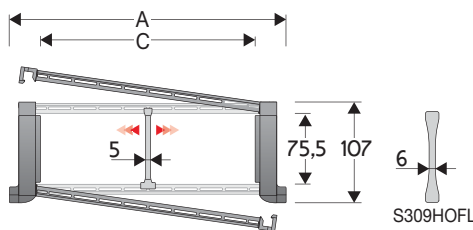
# Serie Sliding

## 329SU

### Catena portacavi in nylon con coperchietto apribile a cerniera

#### Passaggio utile (D) 75,5 mm

Catena a bande laterali con perno triplo di tenuta. Le maglie sono dotate di pattini che permettono alla catena di scorrere su se stessa, nell'apposito canale di guida. Coperchietto apribile sull'interno ed esterno raggio. Possibili suddivisioni interne.



Separatore	
- Sfuso	Cod. S309S/3178
- Montato*	Cod. S309S/3178MCI
- Montato**	Cod. S309S/3178MCE
Separatore tenuta forte	
per C > 250 mm	
- Sfuso	Cod. S309HOFL
- Montato	Cod. S309HOFLMC
Perno	
	Cod. PG329

\* per catena apribile sull'esterno raggio  
\*\* per catena apribile sull'interno raggio

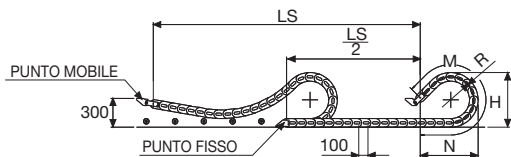
#### Caratteristiche tecniche per corse lunghe

Velocità	3 m/s
Accelerazione	13 m/s <sup>2</sup>

Per velocità e accelerazioni diverse consultare il nostro ufficio tecnico.

A	B	C	D	R	Peso/m	Catena
mm	mm	mm	mm	mm	kg	Codice
148	107	84	75,5	150-200-250-300-350-400-500-600	4,25	329SU084 □□□ *
173	107	109	75,5	150-200-250-300-350-400-500-600	4,33	329SU109 □□□ *
180	107	116	75,5	150-200-250-300-350-400-500-600	4,36	329SU116 □□□ *
203	107	139	75,5	150-200-250-300-350-400-500-600	4,43	329SU139 □□□ *
243	107	179	75,5	150-200-250-300-350-400-500-600	4,56	329SU179 □□□ *
278	107	214	75,5	150-200-250-300-350-400-500-600	4,67	329SU214 □□□ *
304	107	240	75,5	150-200-250-300-350-400-500-600	4,76	329SU240 □□□ *
328	107	264	75,5	150-200-250-300-350-400-500-600	4,83	329SU264 □□□ *
354	107	290	75,5	150-200-250-300-350-400-500-600	4,91	329SU290 □□□ *
378	107	314	75,5	150-200-250-300-350-400-500-600	4,99	329SU314 □□□ *
404	107	340	75,5	150-200-250-300-350-400-500-600	5,06	329SU340 □□□ *
428	107	364	75,5	150-200-250-300-350-400-500-600	5,15	329SU364 □□□ *
483	107	419	75,5	150-200-250-300-350-400-500-600	5,36	329SU419 □□□ *
552	107	488	75,5	150-200-250-300-350-400-500-600	5,57	329SU488 □□□ *

\*Completare il codice inserendo il valore del raggio (R): Es. 329SU116 □ □ □ □  
Versione con traversini montati su tutti i passi: completare il codice della catena inserendo la lettera D.: 329SU116250 □



La lunghezza della catena (L) corrisponde a metà corsa ( $\frac{LS}{2}$ ) più la lunghezza dell'arco (M)

$$L = \frac{LS}{2} + M$$

R	H	N	M
mm	mm	mm	mm
150	406	415	905
200	506	595	1345
250	606	765	1780
300	706	940	2220
350	806	1110	2655
400	906	1280	3095
500	1106	1625	3970
600	1306	1965	4845



Versione con coperchietto montato su tutti i passi

### Attacchi terminali

Il Kit degli attacchi permette il fissaggio delle due estremità della catena all'impianto. È composto da due attacchi basculanti da posizionare al punto mobile della catena e due attacchi in acciaio per il punto fisso.

**Basculante in acciaio  
(punto mobile)**

**In acciaio zincato\*\*\*  
(punto fisso)**

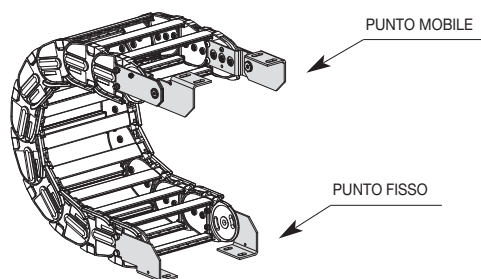
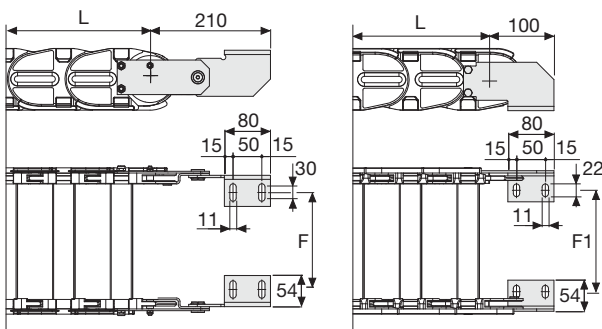


Fig. A  
Fissaggio della catena sull'esterno raggio. (Fig A)



Catena tipo	F mm
329SU084	60
329SU109	85
329SU116	92
329SU139	115
329SU179	155
329SU214	190
329SU240	216
329SU264	240
329SU290	266
329SU314	290
329SU340	316
329SU364	340
329SU419	395
329SU488	464

Catena tipo	F1 mm
329SU084	71
329SU109	96
329SU116	103
329SU139	126
329SU179	166
329SU214	201
329SU240	227
329SU264	251
329SU290	277
329SU314	301
329SU340	327
329SU364	351
329SU419	406
329SU488	475

### Codici attacchi terminali in acciaio zincato

#### Kit montato a catena

Catena tipo	Kit attacchi
329SU..	A329SU□□□*KM

#### Kit sfuso

Catena tipo	Kit attacchi
329SU...	A329SU□□□*K

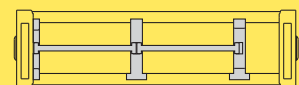
\* Larghezza interna (C)

\*\*\* Disponibili a richiesta in acciaio inox

### Serie Sliding

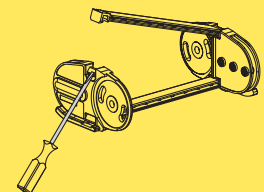
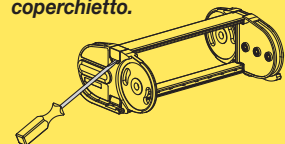
## 329SU

Catena portacavi in nylon con coperchietto apribile a cerniera



Separazione orizzontale  
Per la scelta dei separatori  
vedi pag. 196

Modalità di apertura  
coperchietto.



Per ulteriori informazioni  
consultare l'ufficio tecnico  
Brevetti Stendaito

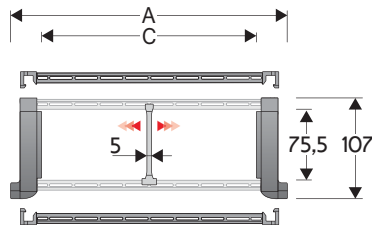
# Serie Sliding

## 329CD

### Catena portacavi in nylon con coperchietto in alluminio apribile a cerniera

#### Passaggio utile (D) 75,5 mm

Catena a bande laterali con perno triplo di tenuta. Le maglie sono dotate di pattini che permettono alla catena di scorrere su se stessa, nell'apposito canale di guida. Coperchietto apribile sull'interno ed esterno raggio. Possibili suddivisioni interne.



#### Separatore

- Sfuso	Cod. S309S/3178
- Montato	Cod. S309S/3178MCI per catena apribile sull'esterno raggio
- Montato	Cod. S309S/3178MCE per catena apribile sull'interno raggio

#### Perno

Cod. PG329

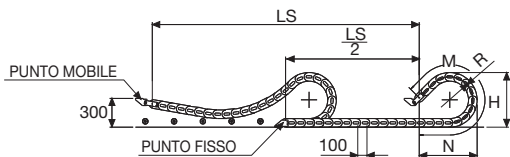
#### Caratteristiche tecniche per corse lunghe

Velocità	3 m/s
Accelerazione	13 m/s <sup>2</sup>

Per velocità e accelerazioni diverse consultare il nostro ufficio tecnico.

A	B	C	D	R	Peso/m	Catena
mm	mm	mm	mm	mm	kg	Codice
148	107	84	75,5	200-250-300-350-400-500-600	5,70	329CD084 □□□ *
173	107	109	75,5	200-250-300-350-400-500-600	6,11	329CD109 □□□ *
180	107	116	75,5	200-250-300-350-400-500-600	6,24	329CD116 □□□ *
203	107	139	75,5	200-250-300-350-400-500-600	6,62	329CD139 □□□ *
243	107	179	75,5	200-250-300-350-400-500-600	7,33	329CD179 □□□ *
278	107	214	75,5	200-250-300-350-400-500-600	7,96	329CD214 □□□ *
304	107	240	75,5	200-250-300-350-400-500-600	8,40	329CD240 □□□ *
328	107	264	75,5	200-250-300-350-400-500-600	8,80	329CD264 □□□ *
354	107	290	75,5	200-250-300-350-400-500-600	9,26	329CD290 □□□ *
378	107	314	75,5	200-250-300-350-400-500-600	9,68	329CD314 □□□ *
404	107	340	75,5	200-250-300-350-400-500-600	10,12	329CD340 □□□ *
428	107	364	75,5	200-250-300-350-400-500-600	10,55	329CD364 □□□ *
483	107	419	75,5	200-250-300-350-400-500-600	11,73	329CD419 □□□ *
552	107	488	75,5	200-250-300-350-400-500-600	12,91	329CD488 □□□ *

\*Completare il codice inserendo il valore del raggio (R): Es. 329CD116 □□□ □



La lunghezza della catena (L) corrisponde a metà corsa ( $\frac{LS}{2}$ ) più la lunghezza dell'arco (M)

$$L = \frac{LS}{2} + M$$

R	H	N	M
mm	mm	mm	mm
200	506	595	1345
250	606	765	1780
300	706	940	2220
350	806	1110	2655
400	906	1280	3095
500	1106	1625	3970
600	1306	1965	4845



### Attacchi terminali

Il Kit degli attacchi permette il fissaggio delle due estremità della catena all'impianto. È composto da due attacchi basculanti da posizionare al punto mobile della catena e due attacchi in acciaio per il punto fisso.

**Basculante in acciaio zincato\*\*\* (punto mobile)**      **In acciaio (punto fisso)**

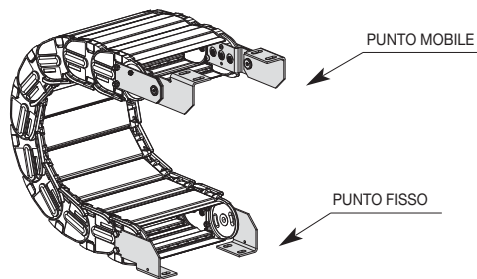
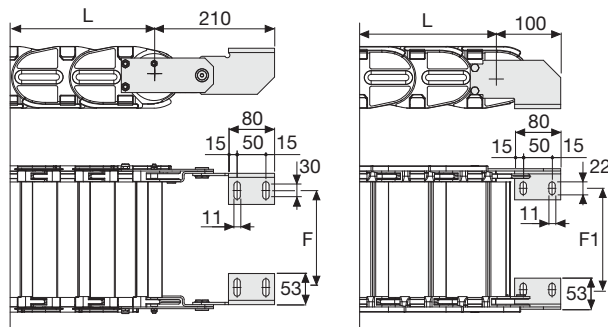


Fig. A  
Fissaggio della catena sull'esterno raggio. (Fig A)



Catena tipo	F mm
329CD084	60
329CD109	85
329CD116	92
329CD139	115
329CD179	155
329CD214	190
329CD240	216
329CD264	240
329CD290	266
329CD314	290
329CD340	316
329CD364	340
329CD419	395
329CD488	464

Catena tipo	F1 mm
329CD084	71
329CD109	96
329CD116	103
329CD139	126
329CD179	166
329CD214	201
329CD240	227
329CD264	251
329CD290	277
329CD314	301
329CD340	327
329CD364	351
329CD419	406
329CD488	475

### Codici attacchi terminali in acciaio zincato

#### Kit montato a catena

Catena tipo	Kit attacchi
329CD..	A329CD□□□*KM

#### Kit sfuso

Catena tipo	Kit attacchi
329CD...	A329CD□□□*K

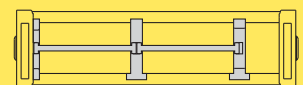
\* Larghezza interna (C)

\*\*\* Disponibili a richiesta in acciaio inox

### Serie Sliding

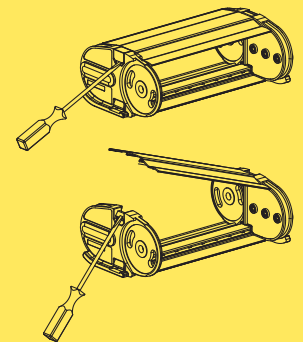
## 329CD

Catena portacavi in nylon con coperchietto in alluminio apribile a cerniera



Separazione orizzontale  
Per la scelta dei separatori  
vedi pag. 196

3



Modalità di apertura coperchietto.

Per ulteriori informazioni  
consultare l'ufficio tecnico  
Brevetti Stendaito



# Serie Sliding

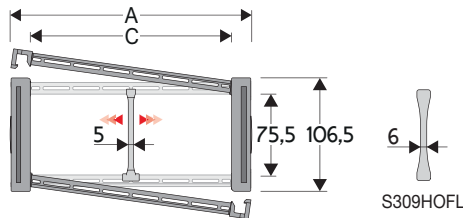
## 478MU

### Catena portacavi in nylon con coperchietto apribile a cerniera

#### Passaggio utile (D) 75,5 mm

Catena a bande laterali con perno di tenuta. Coperchietto apribile interno/esterno raggio montato a passi alterni; a richiesta è disponibile la versione con coperchietto montato su tutti i passi.

Possibili suddivisioni interne.



#### Separatore

- Sfuso	Cod. S309S/3178
- Montato*	Cod. S309S/3178MCI
- Montato**	Cod. S309S/3178MCE

#### Separatore tenuta forte

per C > 250 mm

- Sfuso	Cod. S309HOFL
- Montato	Cod. S309HOFLMC
<b>Perno</b>	Cod. PG475

\* per catena apribile sull'esterno raggio  
\*\* per catena apribile sull'interno raggio

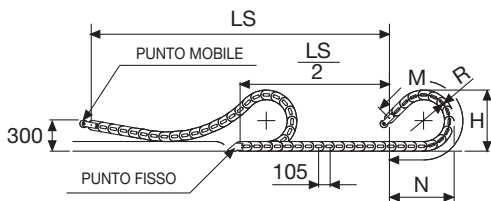
#### Caratteristiche tecniche per corse lunghe

Velocità	3 m/s
Accelerazione	8 m/s <sup>2</sup>

Per velocità e accelerazioni diverse consultare il nostro ufficio tecnico.

3

A	B	C	D	R	Peso/m	Catena
mm	mm	mm	mm	mm	kg	Codice
112	106,5	74	75,5	180-200-250-300-350-400	3,70	478MU074 □□□ *
132	106,5	94	75,5	180-200-250-300-350-400	3,80	478MU094 □□□ *
157	106,5	119	75,5	180-200-250-300-350-400	3,85	478MU119 □□□ *
164	106,5	126	75,5	180-200-250-300-350-400	3,90	478MU126 □□□ *
187	106,5	149	75,5	180-200-250-300-350-400	3,95	478MU149 □□□ *
227	106,5	189	75,5	180-200-250-300-350-400	4,05	478MU189 □□□ *
262	106,5	224	75,5	180-200-250-300-350-400	4,15	478MU224 □□□ *
288	106,5	250	75,5	180-200-250-300-350-400	4,25	478MU250 □□□ *
312	106,5	274	75,5	180-200-250-300-350-400	4,30	478MU274 □□□ *
338	106,5	300	75,5	180-200-250-300-350-400	4,37	478MU300 □□□ *
362	106,5	324	75,5	180-200-250-300-350-400	4,45	478MU324 □□□ *
388	106,5	350	75,5	180-200-250-300-350-400	4,55	478MU350 □□□ *
412	106,5	374	75,5	180-200-250-300-350-400	4,60	478MU374 □□□ *
467	106,5	429	75,5	180-200-250-300-350-400	4,80	478MU429 □□□ *
536	106,5	498	75,5	180-200-250-300-350-400	5,00	478MU498 □□□ *



\*Completare il codice inserendo il valore del raggio (R): Es. 478MU119 □ □ □ □

Versione con coperchietto montato su tutti i passi: completare il codice della catena inserendo la lettera D. Es. 478MU119180 □ □

La lunghezza della catena (L) corrisponde a metà corsa ( $\frac{LS}{2}$ ) più la lunghezza dell'arco (M)

$$L = \frac{LS}{2} + M$$

R	H	N	M
mm	mm	mm	mm
180	466,5	495	1155
200	506,5	570	1330
250	606,5	745	1765
300	706,5	920	2205
350	806,5	1090	2640
400	906,5	1265	3080



### Attacchi terminali

Il Kit degli attacchi permette il fissaggio delle due estremità della catena all'impianto. È composto da due attacchi basculanti da posizionare al punto mobile della catena e due attacchi in acciaio per il punto fisso.

**Basculante in acciaio In acciaio (punto fisso) zincato\*\*\***  
**(punto mobile)**

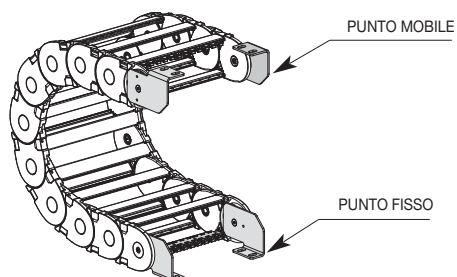
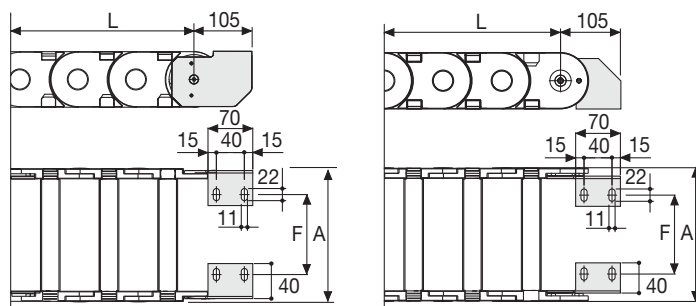


Fig. A  
Fissaggio della catena sull'esterno raggio. (Fig A)



Catena tipo	F mm
478MU074	35
478MU094	55
478MU119	80
478MU126	87
478MU149	110
478MU189	150
478MU224	185
478MU250	211
478MU274	235
478MU300	261
478MU324	285
478MU350	311
478MU374	335
478MU429	390
478MU498	459

### Codici attacchi terminali in acciaio zincato

Catena tipo	Kit attacchi
478MU...	A478KM□**

Catena tipo	Kit attacchi
478MU...	A478K

Montato	Codice
CFC478M □□□ *KM	
Sfuso CFC478M □□□ *K	

\* Larghezza interna (C)

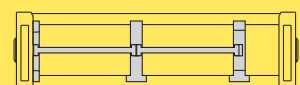
\*\* 1=Pos.1; 2=Pos.2

\*\*\* Disponibili a richiesta in acciaio inox

### Serie Sliding

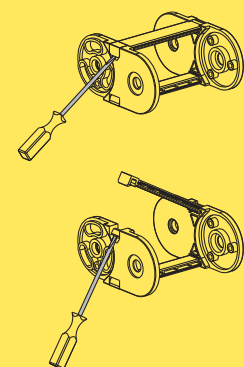
## 478MU

Catena portacavi in nylon con coperchietto apribile a cerniera



Separazione orizzontale  
Per la scelta dei separatori  
vedi pag. 196

3



Modalità di apertura  
coperchietto.

Per ulteriori informazioni  
consultare l'ufficio tecnico  
Brevetti Stendaito

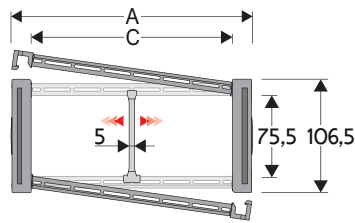
# Serie Sliding

## 478PU

### Catena portacavi in nylon coperta con copertura apribile a cerniera

#### Passaggio utile (D) 75,5 mm

Catena a bande laterali con perno di tenuta. Copertura apribile esterno/interno raggio. Possibili suddivisioni interne.



#### Separatore

- Sfuso	Cod. S309S/3178
- Montato*	Cod. S309S/3178MCI
- Montato**	Cod. S309S/3178MCE

#### Perno

Cod. PG475

\* per catena apribile sull'esterno raggio

\*\* per catena apribile sull'interno raggio

#### Caratteristiche tecniche per corse lunghe

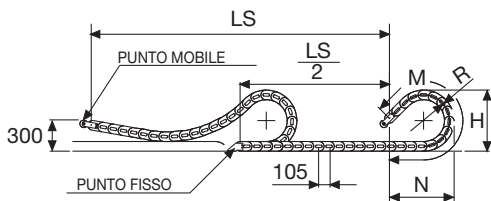
Velocità	3 m/s
Accelerazione	8 m/s <sup>2</sup>

Per velocità e accelerazioni diverse consultare il nostro ufficio tecnico.

3

A	B	C	D	R	Peso/m	Catena
mm	mm	mm	mm	mm	kg	Codice
112	106,5	74	75,5	180-200-250-300-350-400	4,60	478PU074 □□□ *
132	106,5	94	75,5	180-200-250-300-350-400	4,80	478PU094 □□□ *
157	106,5	119	75,5	180-200-250-300-350-400	5,10	478PU119 □□□ *
164	106,5	126	75,5	180-200-250-300-350-400	5,15	478PU126 □□□ *
187	106,5	149	75,5	180-200-250-300-350-400	5,40	478PU149 □□□ *
227	106,5	189	75,5	180-200-250-300-350-400	5,80	478PU189 □□□ *
262	106,5	224	75,5	180-200-250-300-350-400	6,20	478PU224 □□□ *
288	106,5	250	75,5	180-200-250-300-350-400	6,50	478PU250 □□□ *
312	106,5	274	75,5	180-200-250-300-350-400	6,75	478PU274 □□□ *
338	106,5	300	75,5	180-200-250-300-350-400	7,05	478PU300 □□□ *
362	106,5	324	75,5	180-200-250-300-350-400	7,30	478PU324 □□□ *
388	106,5	350	75,5	180-200-250-300-350-400	7,55	478PU350 □□□ *
412	106,5	374	75,5	180-200-250-300-350-400	7,85	478PU374 □□□ *
467	106,5	429	75,5	180-200-250-300-350-400	8,50	478PU429 □□□ *
536	106,5	498	75,5	180-200-250-300-350-400	9,20	478PU498 □□□ *

\*Completare il codice inserendo il valore del raggio (R): Es. 478PU119 □ □ □ □



La lunghezza della catena (L) corrisponde a metà corsa ( $\frac{LS}{2}$ ) più la lunghezza dell'arco (M)

$$L = \frac{LS}{2} + M$$

R	H	N	M
mm	mm	mm	mm
180	466,5	495	1155
200	506,5	570	1330
250	606,5	745	1765
300	706,5	920	2205
350	806,5	1090	2640
400	906,5	1265	3080



### Attacchi terminali

Il Kit degli attacchi permette il fissaggio delle due estremità della catena all'impianto. È composto da due attacchi basculanti da posizionare al punto mobile della catena e due attacchi in acciaio per il punto fisso.

**Basculante in acciaio zincato\*\*\*** (punto mobile)      **In acciaio (punto fisso)**

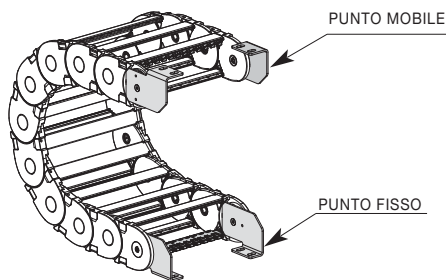
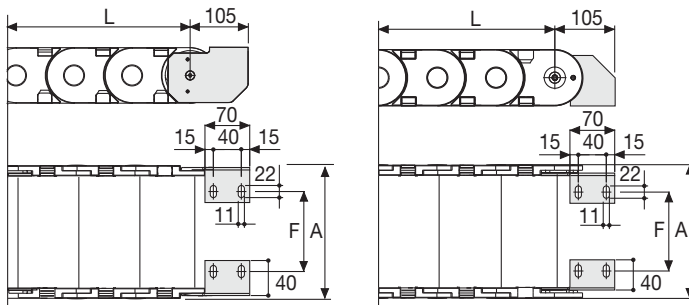


Fig. A  
Fissaggio della catena sull'esterno raggio. (Fig A)



Catena tipo	F mm
478PU074	35
478PU094	55
478PU119	80
478PU126	87
478PU149	110
478PU189	150
478PU224	185
478PU250	211
478PU274	235
478PU300	261
478PU324	285
478PU350	311
478PU374	335
478PU429	390
478PU498	459

### Codici attacchi terminali in acciaio zincato

#### Kit montato a catena

Catena tipo	Kit attacchi
478PU...	A478KM□**

#### Kit sfuso

Catena tipo	Kit attacchi
478PU...	A478K

#### Kit pettine fissacavo

	Codice
Montato	CFC478M □□□ *KM
Sfuso	CFC478M □□□ *K

\* Larghezza interna (C)

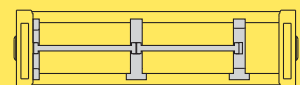
\*\* 1=Pos.1; 2=Pos.2

\*\*\* Disponibili a richiesta in acciaio inox

### Serie Sliding

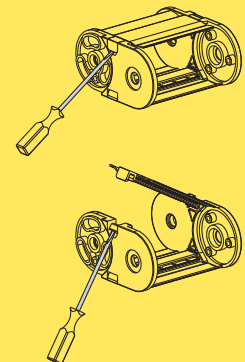
## 478PU

Catena portacavi in nylon con copertura apribile a cerniera



Separazione orizzontale  
Per la scelta dei separatori  
vedi pag. 196

3



Modalità di apertura  
coperchietto.

Per ulteriori informazioni  
consultare l'ufficio tecnico  
Brevetti Stendaito

# Serie Sliding

## 60PU/R1

### Catena portacavi in nylon con traversino apribile a cerniera

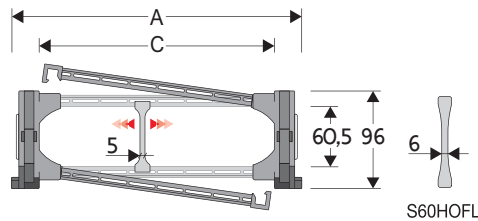
#### Passaggio utile (D) 60,5 mm

Catena a bande laterali.

Le maglie sono dotate di pattini che permettono alla catena di scorrere su se stessa, nell'apposito canale di guida.

Coperchietto apribile sull'esterno e interno raggio montato a passi alterni.

A richiesta è disponibile la versione con coperchietto montato su tutti i passi.



#### Separatore

- Sfuso Cod. S60SMF
- Montato Cod. S60SMFMC

#### Separatore tenuta forte

per C > 250 mm

- Sfuso Cod. S60HOFL
- Montato Cod. S60HOFLMC

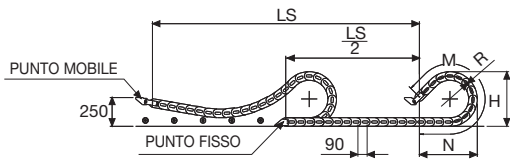
#### Perno

Cod. PNE60-PNI60

#### Caratteristiche tecniche per corse lunghe

Velocità	5 m/s
Accelerazione	13 m/s <sup>2</sup>

Per velocità e accelerazioni diverse consultare il nostro ufficio tecnico.



La lunghezza della catena (L) corrisponde a metà corsa ( $\frac{LS}{2}$ ) più la lunghezza dell'arco (M)

$$L = \frac{LS}{2} + M$$

R	H	N	M
mm	mm	mm	mm
200	490	715	1625
250	590	925	2130
300	690	1130	2635
400	890	1550	3645

A	B	C	D	R	Peso/m	Catena
mm	mm	mm	mm	mm	kg	Codice
169	96	115	60,5	200-250-300-400	5,37	60PU115 □□□ *
189	96	135	60,5	200-250-300-400	5,46	60PU135 □□□ *
214	96	160	60,5	200-250-300-400	5,52	60PU160 □□□ *
221	96	167	60,5	200-250-300-400	5,54	60PU167 □□□ *
244	96	190	60,5	200-250-300-400	5,61	60PU190 □□□ *
284	96	230	60,5	200-250-300-400	5,77	60PU230 □□□ *
319	96	265	60,5	200-250-300-400	5,91	60PU265 □□□ *
345	96	291	60,5	200-250-300-400	5,99	60PU291 □□□ *
369	96	315	60,5	200-250-300-400	6,07	60PU315 □□□ *
395	96	341	60,5	200-250-300-400	6,17	60PU341 □□□ *
419	96	365	60,5	200-250-300-400	6,26	60PU365 □□□ *
445	96	391	60,5	200-250-300-400	6,34	60PU391 □□□ *
469	96	415	60,5	200-250-300-400	6,43	60PU415 □□□ *
524	96	470	60,5	200-250-300-400	6,75	60PU470 □□□ *
593	96	539	60,5	200-250-300-400	7,08	60PU539 □□□ *

\*Completare il codice inserendo il valore del raggio (R): Es. 60PU115 □□□ □

Versione con traversini montati su tutti i passi: completare il codice della catena inserendo la lettera D.: Es. 60PU115250 □□





### Attacchi terminali

Il Kit degli attacchi permette il fissaggio delle due estremità della catena all'impianto. È composto da due attacchi basculanti da posizionare al punto mobile della catena e due attacchi in acciaio per il punto fisso.

**Basculante in acciaio zincato\*\*\* (punto mobile)**      **In acciaio (punto fisso)**

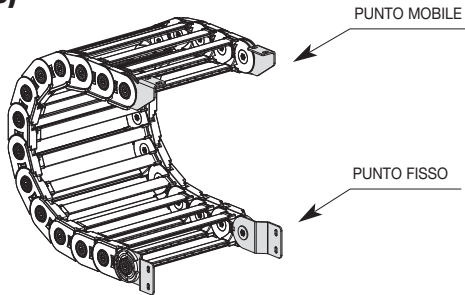
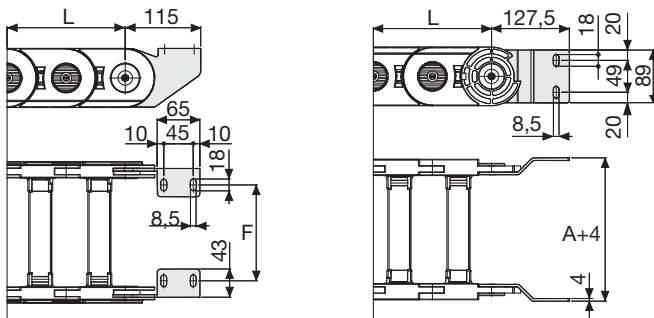


Fig. A  
Fissaggio della catena sull'esterno raggio. (Fig A)



Catena tipo	F mm
60PU115	95
60PU135	115
60PU160	140
60PU167	147
60PU190	170
60PU230	210
60PU265	245
60PU291	271
60PU315	295
60PU341	321
60PU365	345
60PU391	371
60PU415	395
60PU470	450
60PU539	519

### Codici attacchi terminali in acciaio zincato

Catena tipo	Kit attacchi
60PU...	A60PKM□*

Catena tipo	Kit attacchi
60PU...	A60PK

\* 1=Pos.1; 2=Pos.2; 3=Pos.3

\*\*\* Disponibili a richiesta in acciaio inox

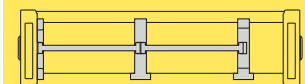
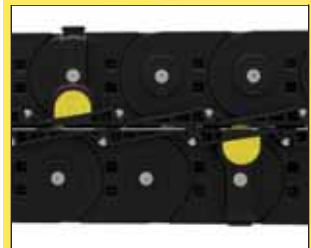
### Serie Sliding

## 60PU

Catena portacavi in nylon con coperchietto apribile a cerniera

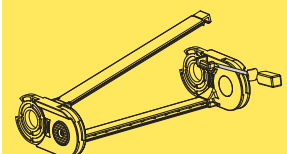
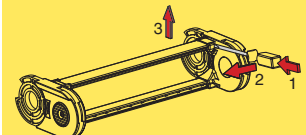
## 60R1

Catena portacavi in nylon con I-Roller System



Separazione orizzontale  
Per la scelta dei separatori  
vedi pag. 196

Modalità di apertura  
coperchietto.



Per ulteriori informazioni  
consultare l'ufficio tecnico  
Brevetti Stendalito

# Serie Sliding

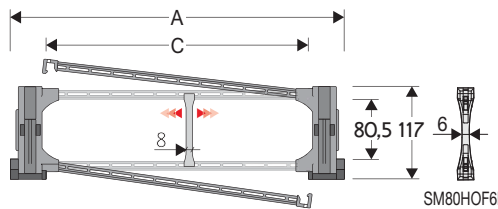
## 80PU/R1

### Catena portacavi in nylon con traversino apribile a cerniera

#### Passaggio utile (D) 80,5 mm

Catena a bande laterali.

Le maglie sono dotate di pattini avvitati e intercambiabili che permettono alla catena di scorrere su se stessa, nell'apposito canale di guida. Coperchietto apribile sull'esterno e interno raggio montato a passi alterni. A richiesta è disponibile la versione con coperchietto montato su tutti i passi.



#### Separatore

- Sfuso Cod. S80F
- Montato\* Cod. S80FMCI
- Montato\*\* Cod. S80FMCE

#### Separatore tenuta forte

per C > 250 mm

- Sfuso Cod. SM80HOF6L
- Montato Cod. SM80HOF6LMC

#### Perno

- Cod. PNE80-PNI80

#### Pattino di scorrimento

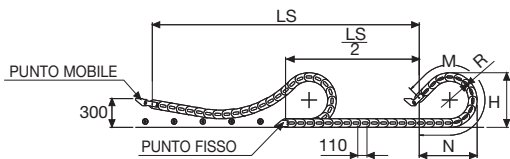
- Cod. PAT80

\* per catena apribile sull'esterno raggio  
\*\* per catena apribile sull'interno raggio

#### Caratteristiche tecniche per corse lunghe

Velocità	5 m/s
Accelerazione	13 m/s <sup>2</sup>

Per velocità e accelerazioni diverse consultare il nostro ufficio tecnico.



La lunghezza della catena (L) corrisponde a metà corsa ( $\frac{LS}{2}$ ) più la lunghezza dell'arco (M)

$$L = \frac{LS}{2} + M$$

A	B	C	D	R	Peso/m	Catena
mm	mm	mm	mm	mm	kg	Codice
195	117	115	80,5	200-250-300-400-500-700	8,60	80PU115 □□□ *
215	117	135	80,5	200-250-300-400-500-700	8,67	80PU135 □□□ *
240	117	160	80,5	200-250-300-400-500-700	8,73	80PU160 □□□ *
247	117	167	80,5	200-250-300-400-500-700	8,75	80PU167 □□□ *
270	117	190	80,5	200-250-300-400-500-700	8,80	80PU190 □□□ *
310	117	230	80,5	200-250-300-400-500-700	8,93	80PU230 □□□ *
345	117	265	80,5	200-250-300-400-500-700	9,05	80PU265 □□□ *
371	117	291	80,5	200-250-300-400-500-700	9,11	80PU291 □□□ *
395	117	315	80,5	200-250-300-400-500-700	9,17	80PU315 □□□ *
421	117	341	80,5	200-250-300-400-500-700	9,25	80PU341 □□□ *
445	117	365	80,5	200-250-300-400-500-700	9,33	80PU365 □□□ *
471	117	391	80,5	200-250-300-400-500-700	9,40	80PU391 □□□ *
495	117	415	80,5	200-250-300-400-500-700	9,47	80PU415 □□□ *
550	117	470	80,5	200-250-300-400-500-700	9,75	80PU470 □□□ *
619	117	539	80,5	200-250-300-400-500-700	10,00	80PU539 □□□ *

\*Completare il codice inserendo il valore del raggio (R): Es. 80PU115 □ □ □ □

Versione con traversini montati su tutti i passi: completare il codice della catena inserendo la lettera D.: Es. 80PU115250 □ □ □ □

R	H	N	M
mm	mm	mm	mm
200	510	695	1555
250	610	905	2060
300	710	1115	2565
400	910	1530	3575
500	1110	1945	4580
700	1510	2785	6600



### Attacchi terminali

Il Kit degli attacchi permette il fissaggio delle due estremità della catena all'impianto. È composto da due attacchi basculanti da posizionare al punto mobile della catena e due attacchi in acciaio per il punto fisso.

**Basculante in acciaio zincato\*\*\* (punto mobile)**      **In acciaio (punto fisso)**

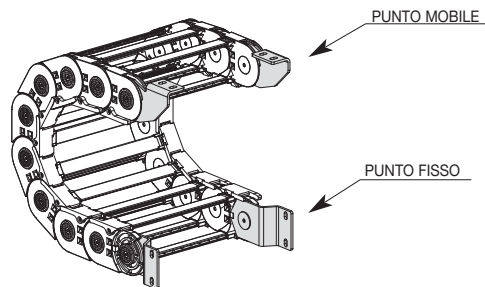
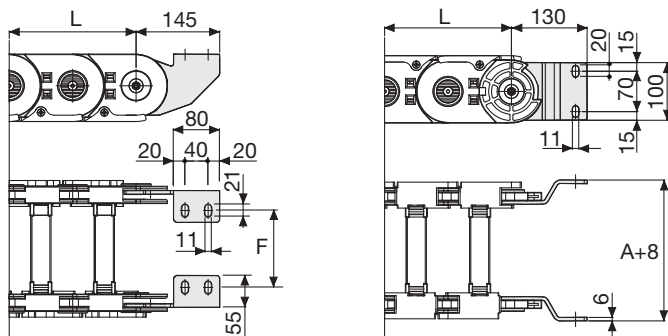


Fig. A  
Fissaggio della catena sull'esterno raggio (Fig A)



Catena tipo	F mm
80PU115	92
80PU135	112
80PU160	137
80PU167	144
80PU190	167
80PU230	207
80PU265	242
80PU291	268
80PU315	292
80PU341	318
80PU365	342
80PU391	368
80PU415	392
80PU470	447
80PU539	516

### Codici attacchi terminali in acciaio zincato

Kit montato a catena	
Catena tipo	Kit attacchi
80PU...	A80PKM□*

Kit sfuso	
Catena tipo	Kit attacchi
80PU...	A80PK

\* 1=Pos.1; 2=Pos.2; 3=Pos.3

\*\*\* Disponibili a richiesta in acciaio inox

### Serie Sliding

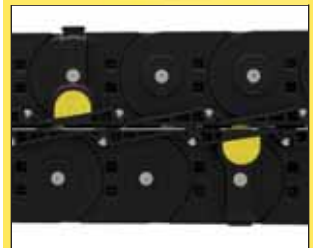
## 80PU

Catena portacavi in nylon con coperchietto apribile a cerniera

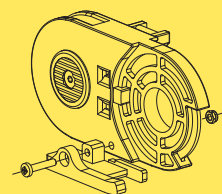
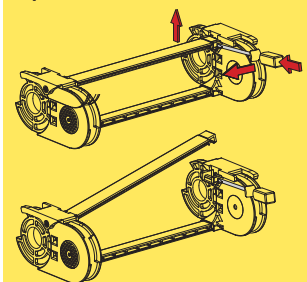
Separazione orizzontale  
Per la scelta dei separatori  
vedi pag. 196

## 80R1

Catena portacavi in nylon con I-Roller System



Modalità di apertura coperchietto.



pattino di scorrimento

Per ulteriori informazioni  
consultare l'ufficio tecnico  
Brevetti Stendalito

## Serie Sliding

# Canalina guida

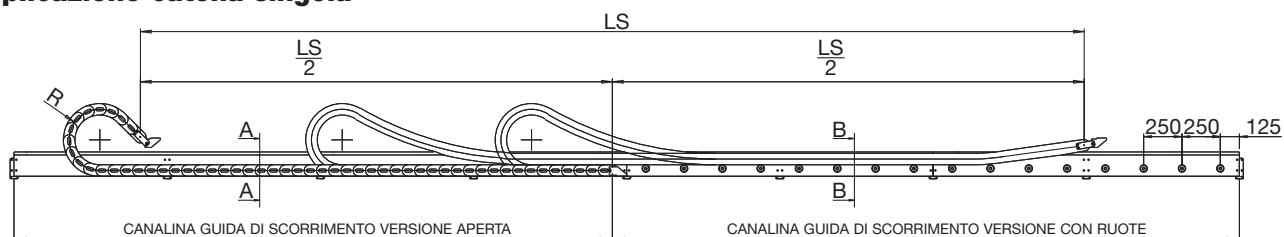
445-660A-770A-326-328-20P-30P-60-H45-H57

Per un corretto funzionamento della catena portacavi è necessario l'utilizzo della canalina guida di scorrimento. Per questo Brevetti Stendalto ha

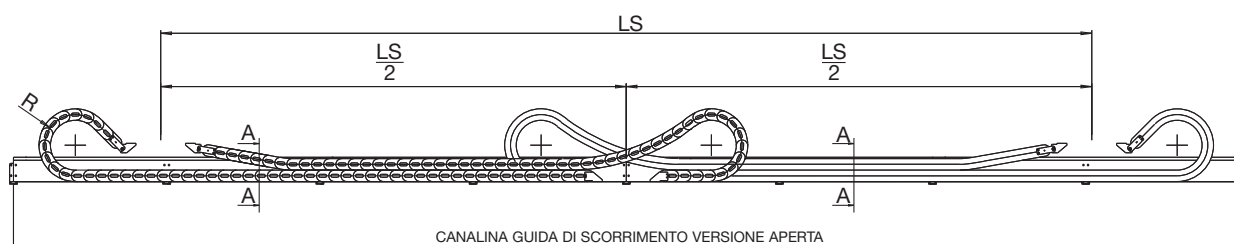
studiato e realizzato una speciale canalina guida in acciaio\* zincato in grado di soddisfare qualsiasi esigenza.

\* Disponibile a richiesta in acciaio inox.

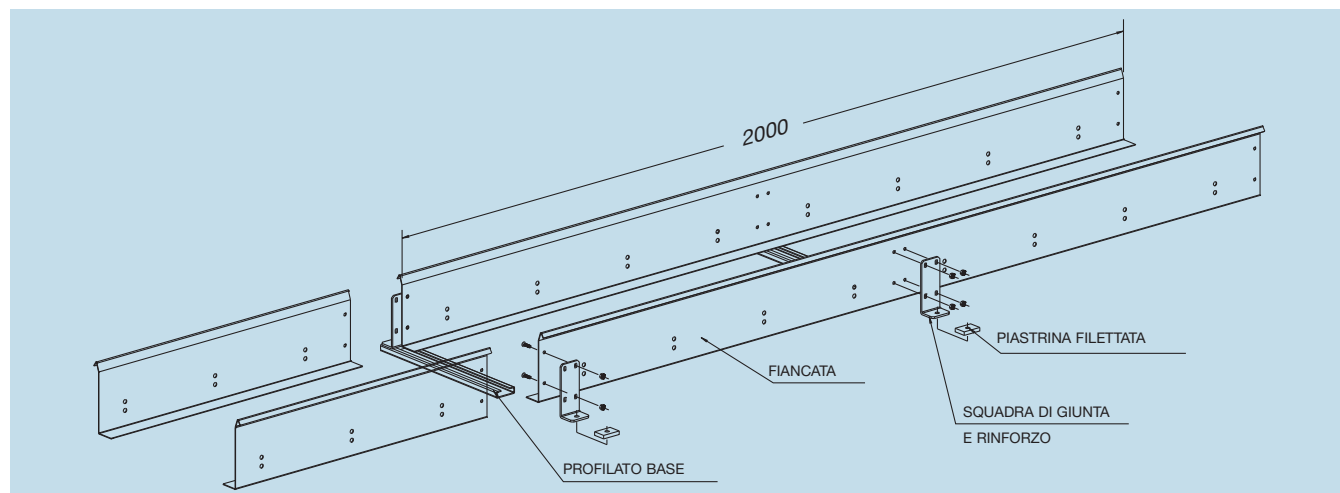
### Applicazione catena singola



### Applicazione catena ad anello

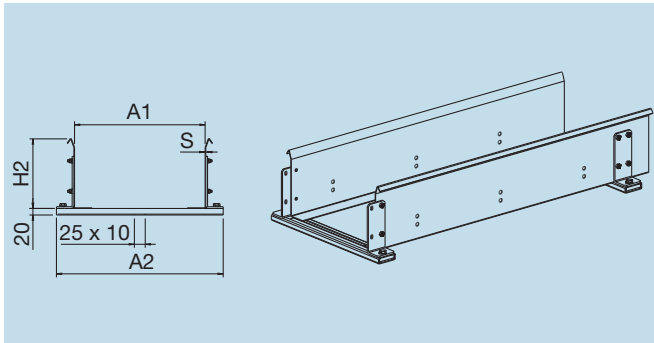


Le fiancate della canalina guida di scorrimento vengono fornite in kit di montaggio composto da:  
Fiancate laterali lunghezza standard di mm 2000.  
Squadre di giunzione  
Viteria di fissaggio



### Versione aperta

Sezione A/A



### Codici per ordinazione

**CS326...**

Esempio

Codice catena **326B100150**

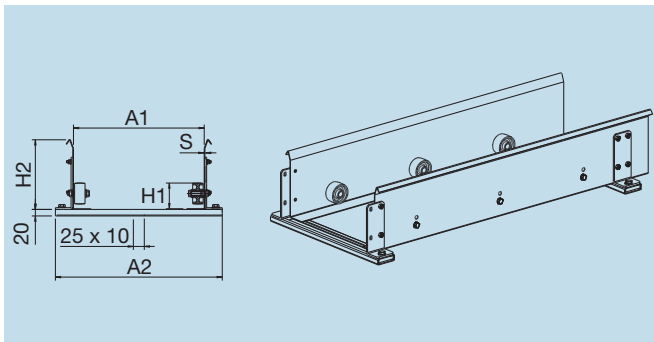
Codice canalina **CS326B100**

### Serie Sliding

Catena tipo	H2 mm	H1 mm
445	160	64
660A	160	59
326	160	59
770A	160	79
328	160	79
60	190	96
H45	160	79
H57	190	96
20P	160	59
30P	190	81,5

### Versione con rulli

Sezione B/B



### Codici per ordinazione

**CR326...**

Esempio

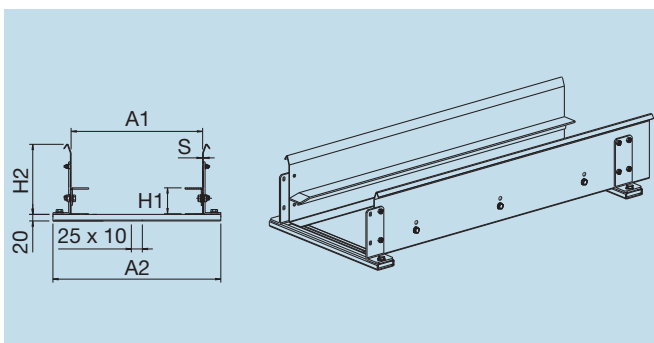
Codice catena **326B100150**

Codice canalina **CR326B100**

Catena tipo	S mm	A1 mm	A2 mm
445	1,5	A+4	A+87
H45	1,5	A+4	A+87
H57	1,5	A+4	A+87
660A	1,5	A+4	A+87
326	1,5	A+4	A+87
770A	1,5	A+4	A+87
328	1,5	A+4	A+87
60	1,5	A+4	A+87
20P	1,5	A+4	A+87
30P	2	A+4	A+88

### Versione con angolare in ferro

Sezione B/B



### Codici per ordinazione

**CA326...**

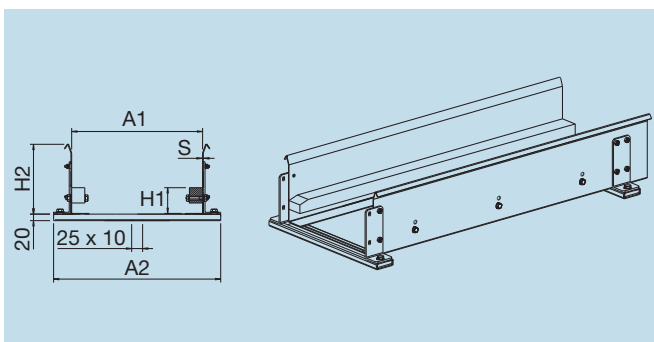
Esempio

Codice catena **326B100150**

Codice canalina **CA326B100**

### Versione con profilato plastico

Sezione B/B



### Codici per ordinazione

**CP326...**

Esempio

Codice catena **326B100150**

Codice canalina **CP326B100**

Per ulteriori informazioni consultare l'ufficio tecnico Brevetti Stendalto



## Serie Sliding

# Canalina guida

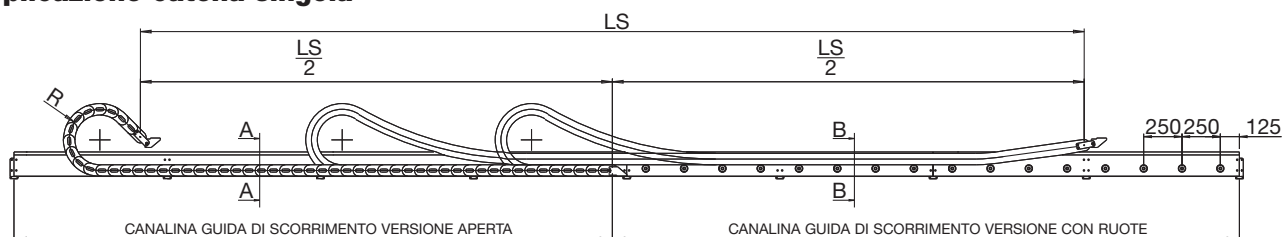
### 478-319-329-80-35P-35PC-40P-H80-H110

Per un corretto funzionamento della catena portacavi è necessario l'utilizzo della canalina guida di scorrimento. Per questo Brevetti Stendalto ha

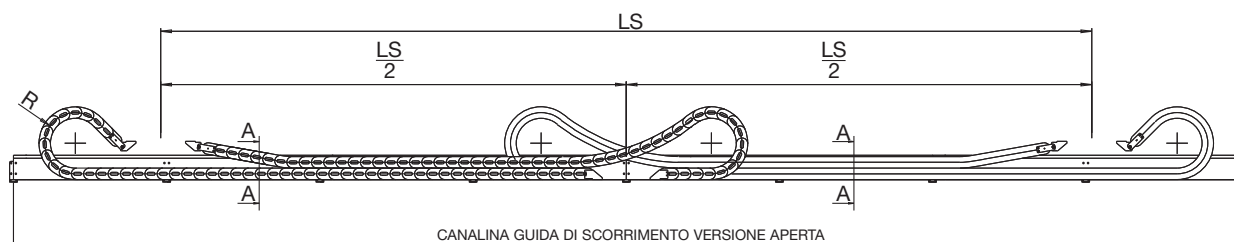
studiato e realizzato una speciale canalina guida in acciaio\* zincato in grado di soddisfare qualsiasi esigenza.

\* Disponibile a richiesta in acciaio inox.

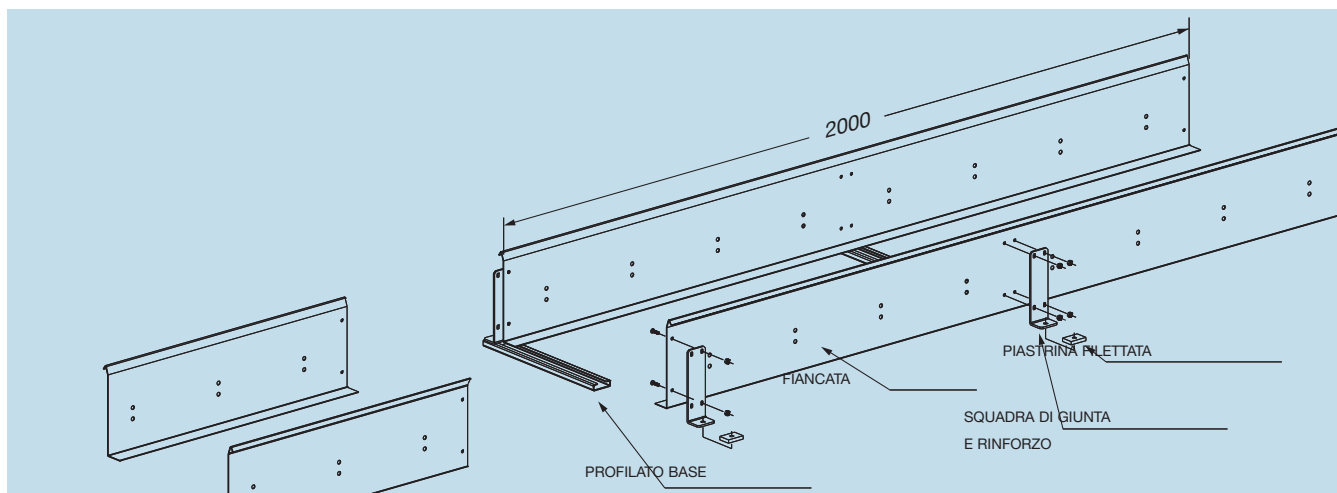
#### Applicazione catena singola



#### Applicazione catena ad anello

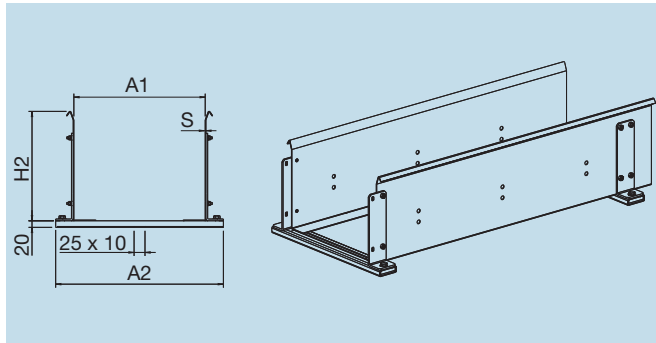


Le fiancate della canalina guida di scorrimento vengono fornite in kit di montaggio composto da:  
Fiancate laterali lunghezza standard di mm 2000.  
Squadre di giunzione  
Viteria di fissaggio



### Versione aperta

Sezione A/A



#### Codici per ordinazione

**CS319...**

Esempio

Codice catena **319B100200**

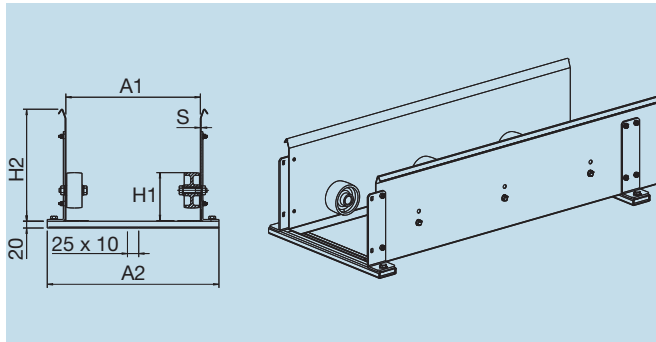
Codice canalina **CS319B100**

### Serie Sliding

Catena	H2	H1
tipo	mm	mm
319	250	107
329	250	107
80	250	117
35P	250	107
35CP	250	107
40	325	161,5
478	250	107
H80	250	117
H110	324	155

### Versione con rulli

Sezione B/B



#### Codici per ordinazione

**CR319...**

Esempio

Codice catena **319B100200**

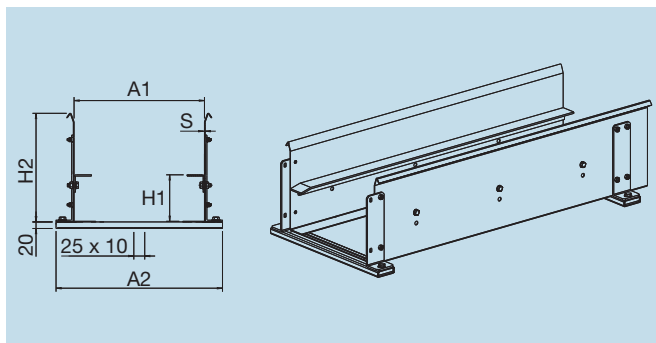
Codice canalina **CR319B100**

Catena	S	A1	A2
tipo	mm	mm	mm
319	1,5	A+8	A+91
329	1,5	A+8	A+91
80	2	A+8	A+92
35P	2	A+8	A+92
35CP	2	A+8	A+92
40	3	A+8	A+94
478	1,5	A+8	A+91
H80	2	A+8	A+92
H110	2,5	A+8	A+93

3

### Versione con angolare in ferro

Sezione B/B



#### Codici per ordinazione

**CA319...**

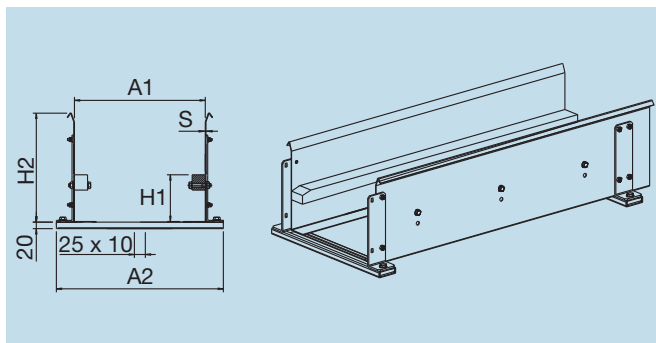
Esempio

Codice catena **319B100200**

Codice canalina **CA319B100**

### Versione con profilato plastico

Sezione B/B



#### Codici per ordinazione

**CP319...**

Esempio

Codice catena **319B100200**

Codice canalina **CP319B100**

Per ulteriori informazioni  
consultare l'ufficio tecnico  
Brevetti Stendalto

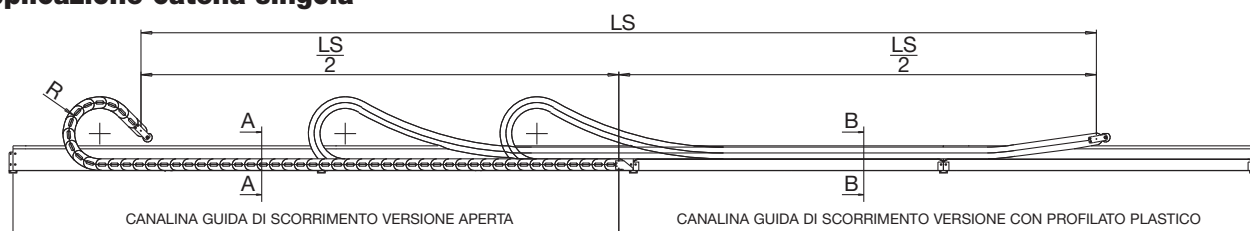
# Serie Sliding

## Canalina guida in alluminio 326-328-60-H57

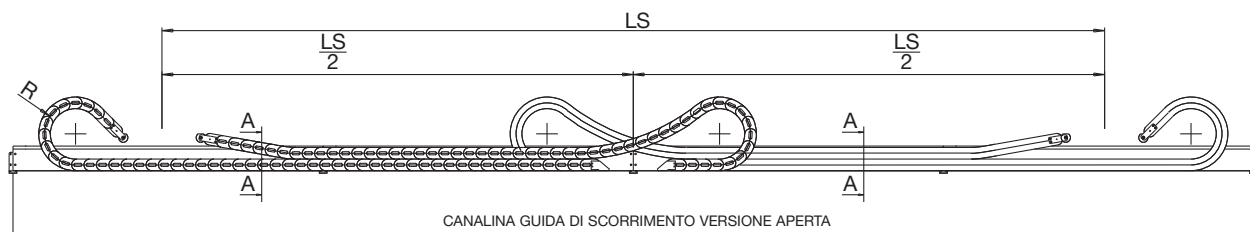
Per un corretto funzionamento della catena portacavi è necessario l'utilizzo della canalina guida di scorrimento. Per questo Brevetti Stendalto ha

studiato e realizzato una speciale canalina guida in alluminio in grado di soddisfare qualsiasi esigenza.

### Applicazione catena singola

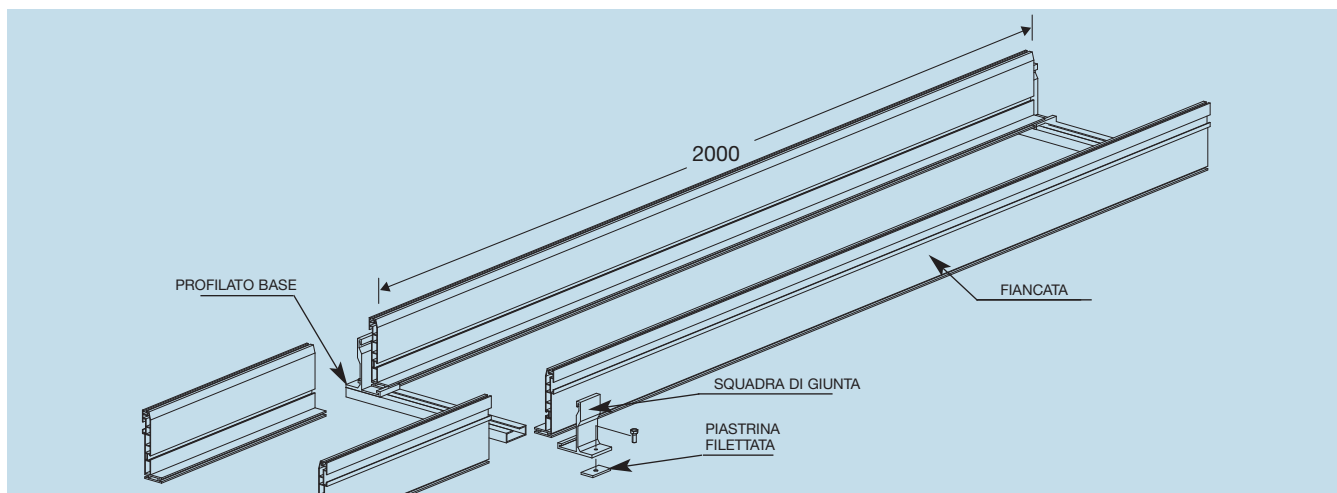


### Applicazione catena ad anello



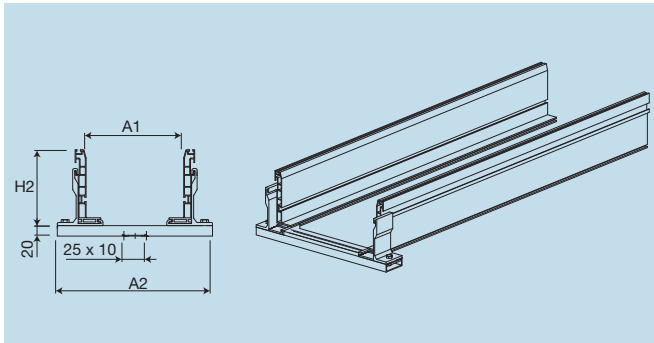
Le fiancate della canalina guida di scorrimento vengono fornite in kit di montaggio composto da:

- Fiancate laterali lunghezza standard di mm 2000.
- Squadre di giunzione
- Viteria di fissaggio
- Profilato base
- Parti di supporto ( ruote in nylon o profilato plastico )



### Versione aperta

Sezione A/A



#### Codici per ordinazione

##### CSA326...

Esempio

Codice catena **326B100150**

Codice canalina **CSA326B100**

##### 60...

Codice catena **60PI391250**

Codice canalina **CSAM60-391**

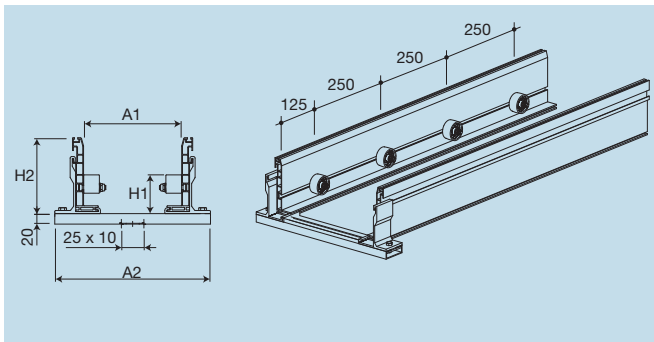
### Serie Sliding

Catena tipo	H2 mm	H1 mm
326	145	59
328	200	79
60	200	96
H57	200	96

Catena tipo	A1 mm	A2 mm
326	A+4	A+114
328	A+4	A+114
60	A+4	A+114
H57	A+4	A+114

### Versione con rulli

Sezione B/B



#### Codici per ordinazione

##### CRA326...

Esempio

Codice catena **326B100150**

Codice canalina **CRA326B100**

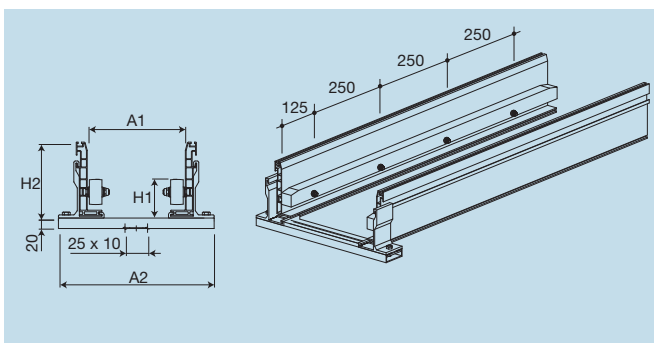
##### 60...

Codice catena **60PI391250**

Codice canalina **CRAM60-391**

### Versione con profilato plastico

Sezione B/B



#### Codici per ordinazione

##### CPA326...

Esempio

Codice catena **326B100150**

Codice canalina **CPA326B100**

##### 60...

Codice catena **60PI391250**

Codice canalina **CPAM60-391**





## Catene portacavi in nylon Serie Robot

Serie 495	pag. 186
Serie 500	pag. 188
Serie 510TN	pag. 190
Serie 515TN	pag. 190
Serie 545	pag. 192
Serie 599	pag. 194

*Coperchietti apribili  
per veloci interventi  
di cablaggio*

---

*Separazione interna  
per la suddivisione  
dei condotti*

---



*Perno doppio di giunzione;  
notevole tenuta in ogni  
condizione di utilizzo*

**3**

*Culla di supporto per un corretto  
funzionamento della catena*

*Superficie interna priva di spigoli*

*Attacco inclinato per  
un facile ed ottimale  
fissaggio della catena*

# Serie Robot

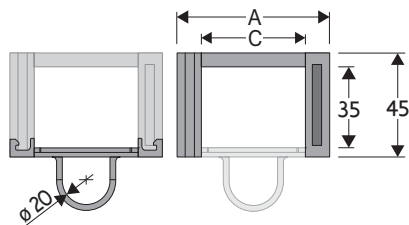
## 495

### Catena portacavi in nylon circolare

#### Passaggio utile (D) 35 mm

Catena a maglia unica e perno in materiale antifrizione.

Coperchietto apribile sull'interno raggio con supporto extra per cavi con diametro massimo 20 mm.



#### Perno

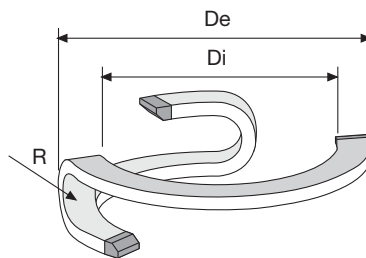
Cod. PG305

#### Caratteristiche tecniche

Velocità	180°/s
Accelerazione	180°/s <sup>2</sup>

Per velocità e accelerazioni diverse consultare il nostro ufficio tecnico.

A	B	C	D	R	Peso/passaggio	Catena
mm	mm	mm	mm	mm	kg	Codice
69	45	45	35	100	0,100	495



R	Di	De
mm	mm	mm
100	600	755

#### Lunghezza catena

Catena codice	Gradi rotazione	N. Passi
495	90	13
495	180	18
495	270	22
495	360	26



### Attacchi terminali in acciaio

Il Kit degli attacchi, composto da due staffe in acciaio avvitate alle maglie, permette il fissaggio delle due estremità della catena all'impianto. Gli attacchi si montano in un'unica posizione offrendo la possibilità di fissare la catena sull'esterno raggio. (Fig. A)

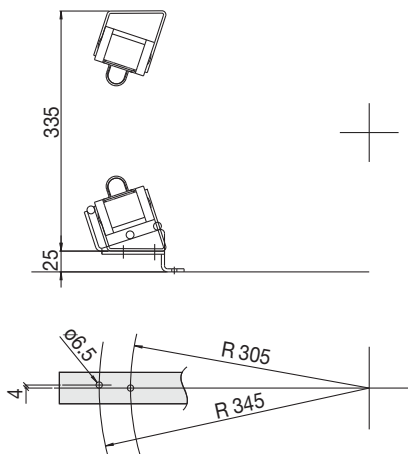


Fig. A

### Culla di supporto

Per un corretto funzionamento della catena è necessario che l'installazione sia fatta in una particolare posizione.

Per questo Brevetti Stendalto ha studiato e realizzato una culla di supporto in grado di soddisfare queste esigenze. (Fig. B)

Per particolari applicazioni è possibile realizzare culle di supporto con piastre di fissaggio e dimensioni speciali.

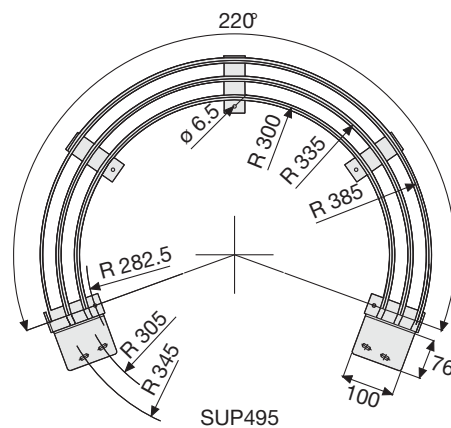


Fig. B

### Codici attacchi terminali in acciaio

#### Kit montato a catena

Catena tipo	Kit attacchi
495...	A495KM

#### Kit sfuso

Catena tipo	Kit attacchi
495...	A495K

Per applicazioni con rotazioni superiori a 200° è necessario utilizzare gli appositi accessori per sostenere la catena portacavi. (Vedi pag. 29).

Serie Robot

**495**  
Catena portacavi  
in nylon circolare

3

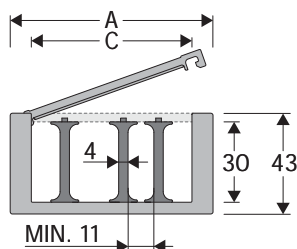
# Serie Robot

## 500

### Catena portacavi in nylon circolare

#### Passaggio utile (D) 30 mm

Catena a maglia unica con coperchietto apribile sull'interno raggio.  
Possibili suddivisioni interne.



#### Separatore

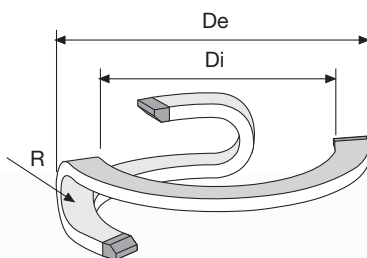
- Sfuso	Cod. S500
- Montato	Cod. S500MC

#### Caratteristiche tecniche

Velocità	180°/s
Accelerazione	180°/s <sup>2</sup>

Per velocità e accelerazioni diverse consultare il nostro ufficio tecnico.

A	B	C	D	R	Peso/passò	Catena
mm	mm	mm	mm	mm	kg	Codice
86,5	43	68,5	30	100	0,086	50010
86,5	43	68,5	30	150	0,086	50020



R	Di	De
mm	mm	mm
100	630	830
150	630	830

#### Lunghezza catena

Catena codice	Gradi rotazione	N. Passi
50010	90	13
50010	180	17
50010	270	21
50010	360	26
50020	90	15
50020	180	19
50020	270	24
50020	360	28



### Attacchi terminali in acciaio

Il Kit degli attacchi, composto da due staffe in acciaio avvitate alle maglie, permette il fissaggio delle due estremità della catena all'impianto. Gli attacchi si montano in un'unica posizione offrendo la possibilità di fissare la catena sull'esterno raggio. (Fig. A)

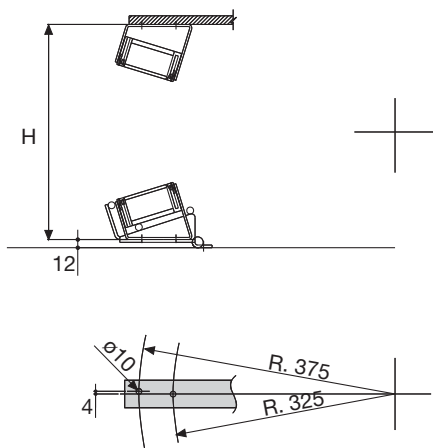


Fig. A

Catena tipo	H
50010	330
50020	410

### Codici attacchi terminali in acciaio

#### Kit montato a catena

Catena tipo	Kit attacchi
50010	A50010NKM
50020	A50020NKM

#### Kit sfuso

Catena tipo	Kit attacchi
50010	A50010NK
50020	A50020NK

### Culla di supporto

Per un corretto funzionamento della catena è necessario che l'installazione sia fatta in una particolare posizione.

Per questo Brevetti Stendalto ha studiato e realizzato una culla di supporto in grado di soddisfare queste esigenze. (Fig. B)

Per particolari applicazioni è possibile realizzare culle di supporto con piastre di fissaggio e dimensioni speciali.

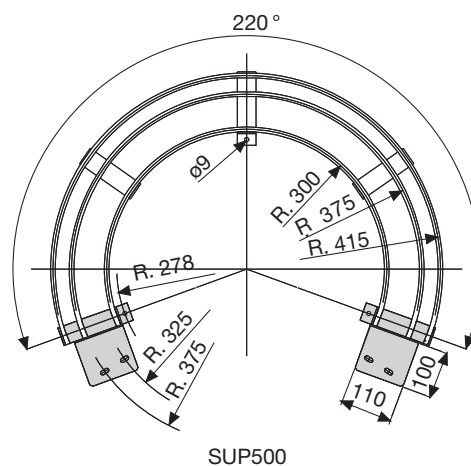


Fig. B

Per applicazioni con rotazioni superiori a 200° è necessario utilizzare gli appositi accessori per sostenere la catena portacavi. (Vedi pag. 29).

### Serie Robot

## 500

Catena portacavi  
in nylon circolare



# Serie Robot

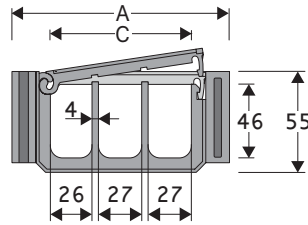
## 510TN-515TN

### Catena portacavi in nylon circolare

#### Passaggio utile (D) 46 mm

Catena a bande laterali con incastro maschio/femmina e perno doppio in nylon che garantiscono notevole resistenza a torsione.

Coperchietto apribile sull'interno raggio.



#### Perno 510TN

Cod. PG511

#### Perno 515TN

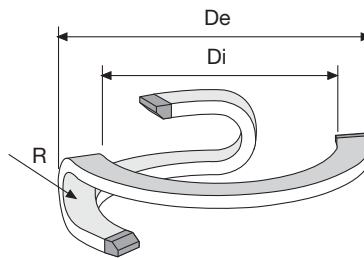
Cod. PG515-B515

#### Caratteristiche tecniche

Velocità	180°/s
Accelerazione	180°/s <sup>2</sup>

Per velocità e accelerazioni diverse consultare il nostro ufficio tecnico.

A	B	C	D	R	Peso/passò	Catena
mm	mm	mm	mm	mm	kg	Codice
132	55	88	46	125	0,200	510TN
132	55	88	46	175	0,200	515TN



Codice catena	R mm	Di mm	De mm
510TN	125	940	1220
515TN	175	1060	1340

#### Lunghezza catena

Catena codice	Gradi rotazione	N. Passi
510TN	90	13
510TN	180	17
510TN	270	22
510TN	360	27
515TN	90	17
515TN	180	23
515TN	270	29
515TN	360	35



515TN

510TN

### Attacchi terminali in acciaio

Il Kit degli attacchi, composto da due staffe in acciaio avvitate alle maglie, permette il fissaggio delle due estremità della catena all'impianto. Gli attacchi si montano in un'unica posizione offrendo la possibilità di fissare la catena sull'esterno raggio. (Fig. A)

#### 510TN

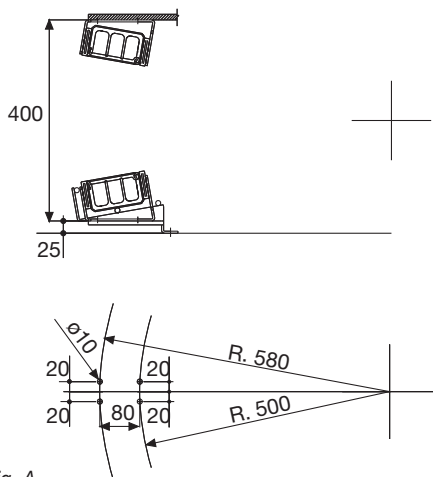


Fig. A

#### 515TN

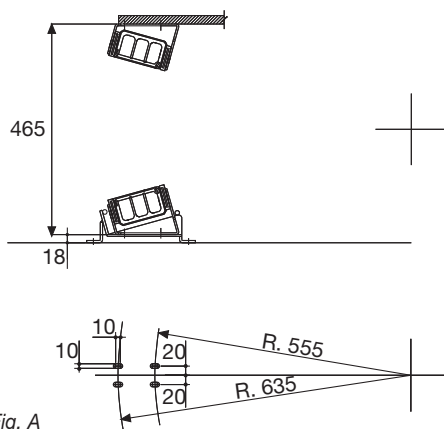


Fig. A

### Codici attacchi terminali in acciaio

#### Kit montato a catena

Catena tipo	Kit attacchi
510TN	A510TNKM
515TN	A515TNKM

#### Kit sfuso

Catena tipo	Kit attacchi
510TN	A510TNK
515TN	A515TNK

### Culla di supporto

Per un corretto funzionamento della catena è necessario che l'installazione sia fatta in una particolare posizione.

Per questo Brevetti Stendalto ha studiato e realizzato una culla di supporto in grado di soddisfare queste esigenze. (Fig. B)

Per particolari applicazioni è possibile realizzare culle di supporto con piastre di fissaggio e dimensioni speciali.

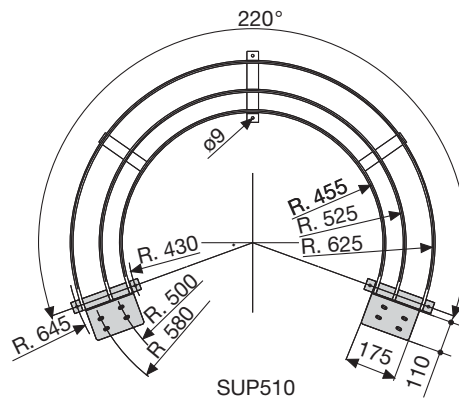


Fig. B

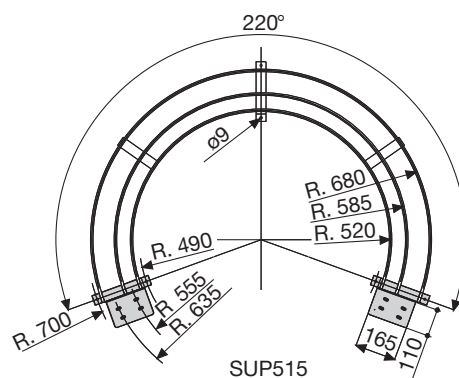


Fig. B

Per applicazioni con rotazioni superiori a 200° è necessario utilizzare gli appositi accessori per sostenere la catena portacavi. (Vedi pag. 29).

### Serie Robot

## 510TN

## 515TN

Catena portacavi  
in nylon circolare

# Serie Robot

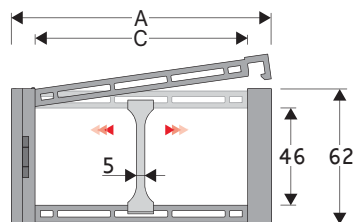
## 545

### Catena portacavi in nylon circolare

#### Passaggio utile (D) 46 mm

Catena a bande laterali con incastro maschio/femmina e perno in materiale antifrizione.

Coperchietto apribile sull'interno raggio.



#### Separatore

- Sfuso	Cod. S445UF
- Montato	Cod. S445UFMC

#### Perno

Cod. PG545

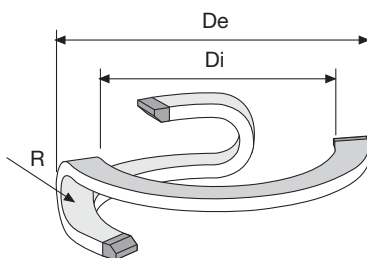
#### Caratteristiche tecniche

Velocità	180°/s
Accelerazione	180°/s <sup>2</sup>

Per velocità e accelerazioni diverse consultare il nostro ufficio tecnico.

A	B	C	D	R	Peso/passò	Catena
mm	mm	mm	mm	mm	kg	Codice
123	62	100	46	100	0,200	545SI100100

R	Di	De
mm	mm	mm
100	485	760



#### Lunghezza catena

Catena codice	Gradi rotazione	N. Passi
545	90	14
545	180	18
545	270	22
545	360	27



### Attacchi terminali in acciaio

Il Kit degli attacchi, composto da due staffe in acciaio avvitate alle maglie, permette il fissaggio delle due estremità della catena all'impianto. Gli attacchi si montano in un'unica posizione offrendo la possibilità di fissare la catena sull'esterno raggio. (Fig. A)

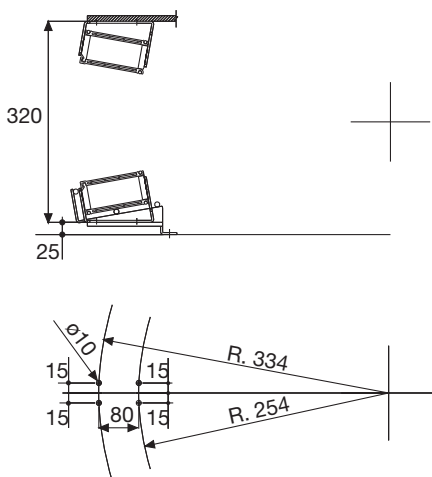


Fig. A

### Culla di supporto

Per un corretto funzionamento della catena è necessario che l'installazione sia fatta in una particolare posizione.

Per questo Brevetti Stendalto ha studiato e realizzato una culla di supporto in grado di soddisfare queste esigenze. (Fig. B)

Per particolari applicazioni è possibile realizzare culle di supporto con piastre di fissaggio e dimensioni speciali.

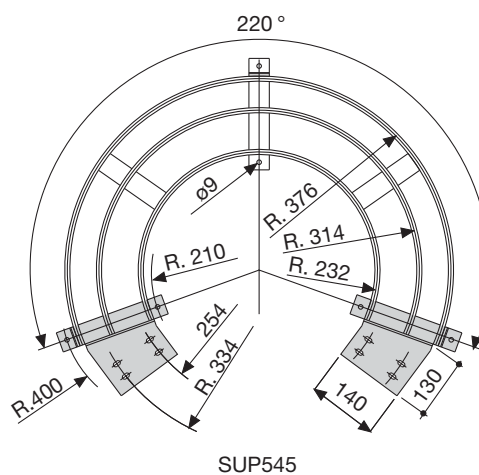


Fig. B

### Codici attacchi terminali in acciaio

#### Kit montato a catena

Catena tipo	Kit attacchi
545	A545KM

#### Kit sfuso

Catena tipo	Kit attacchi
545	A545K

Per applicazioni con rotazioni superiori a 200° è necessario utilizzare gli appositi accessori per sostenere la catena portacavi. (Vedi pag. 29).

Serie Robot

**545**

**Catena portacavi  
in nylon circolare**

3

# Serie Robot

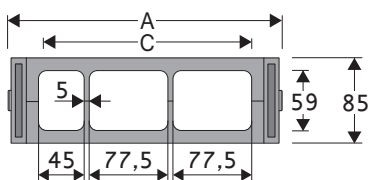
## 599

### Catena portacavi in nylon circolare

#### Passaggio utile (D) 59 mm

Catena a bande laterali con incastro maschio/femmina e perno triplo in acciaio che garantiscono notevole resistenza a torsione.

Possibili suddivisioni interne.



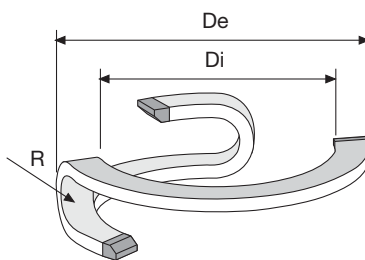
#### Caratteristiche tecniche

Velocità	180°/s
Accelerazione	180°/s <sup>2</sup>

Per velocità e accelerazioni diverse consultare il nostro ufficio tecnico.

A	B	C	D	R	Peso/passò	Catena
mm	mm	mm	mm	mm	kg	Codice
272	85	210	59	220	0,900	599

3



R	Di	De
mm	mm	mm
220	1400	2000

#### Lunghezza catena

Catena codice	Gradi rotazione	N. Passi
599	90	14
599	180	19
599	270	23
599	360	28



Versione con rullino divisore orizzontale



### Attacchi terminali in acciaio

Il Kit degli attacchi, composto da due staffe in acciaio avvitate alle maglie, permette il fissaggio delle due estremità della catena all'impianto. Gli attacchi si montano in un'unica posizione offrendo la possibilità di fissare la catena sull'esterno raggio. (Fig. A)

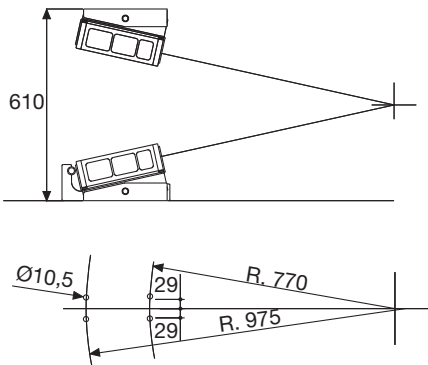


Fig. A

### Culla di supporto

Per un corretto funzionamento della catena è necessario che l'installazione sia fatta in una particolare posizione.

Per questo Brevetti Stendalto ha studiato e realizzato una culla di supporto in grado di soddisfare queste esigenze. (Fig. B)

Per particolari applicazioni è possibile realizzare culle di supporto con piastre di fissaggio e dimensioni speciali.

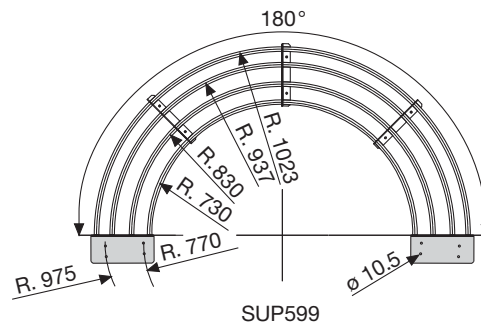


Fig. B

### Codici attacchi terminali in acciaio

#### Kit montato a catena

Catena	Kit
tipo	attacchi
599	A599KM

#### Kit sfuso

Catena	Kit
tipo	attacchi
599	A599K

Per applicazioni con rotazioni superiori a 200° è necessario utilizzare gli appositi accessori per sostenere la catena portacavi. (Vedi pag. 29).

Serie Robot

**599**

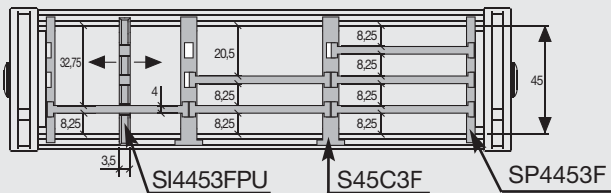
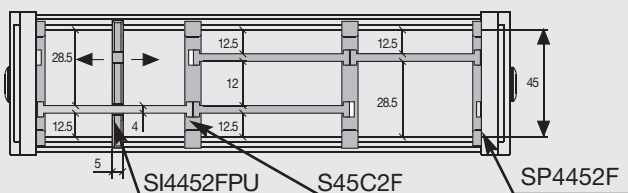
**Catena portacavi  
in nylon circolare**

3



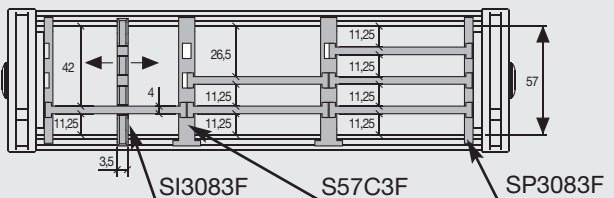
Separatore di parete. Separatore intermedio mobile. Separatore intermedio. Possibili fino a 4 separazioni orizzontali. Sistema di separazione a 2 fori oppure a 3 fori.

**H45SC**

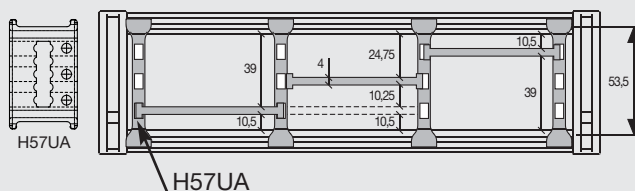


Separatore di parete. Separatore intermedio. Separatore orizzontale. Possibili fino a 4 separazioni orizzontali.

**H57SC/PN**

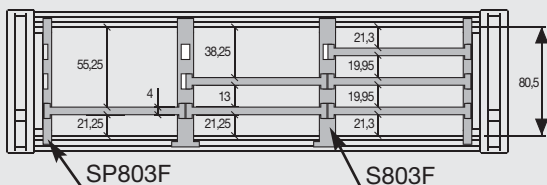


**H57PC**

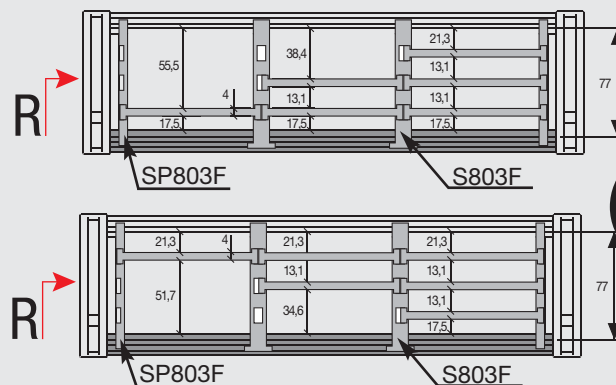


Separatore di parete. Separatore intermedio. Separatore orizzontale. Possibili fino a 4 separazioni orizzontali. Nelle catene portacavi H80 e H110 nelle versioni PC/PA gli spazi interni cambiano a seconda del montaggio dei separatori orizzontali per via della copertura interna.

**H80SC/SA**

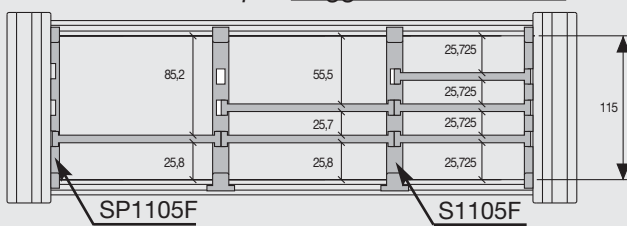
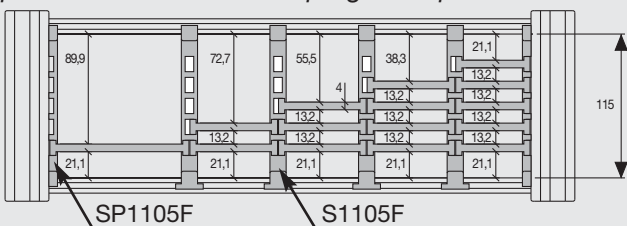


**H80PC/PA**

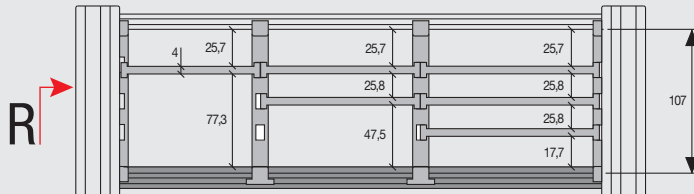
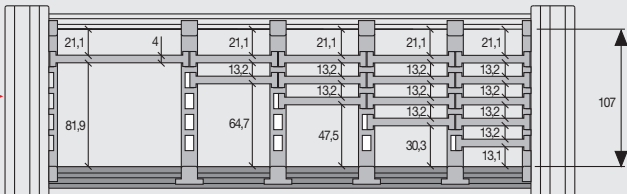
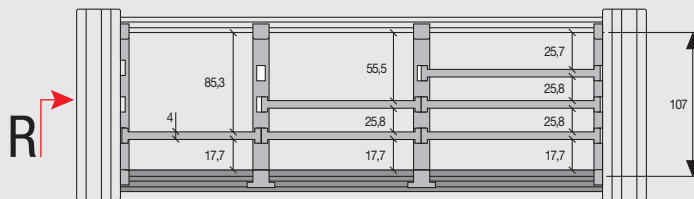
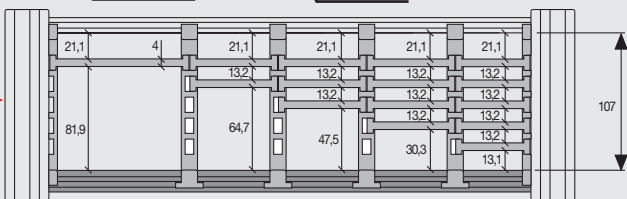


Separatore di parete. Separatore intermedio. Separatore orizzontale. Possibili fino a 4 separazioni orizzontali. *il separatore S1105F è stato progettato per avere da un lato 5 fori e dall'altro 3 fori per maggiori combinazioni.*

**H110SC/SA**

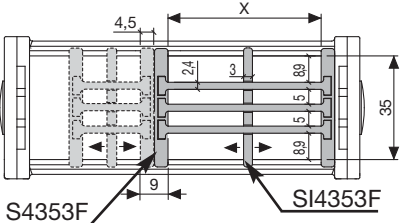


**H110PC/PA**



**335LI/LE - 435MU/PU**

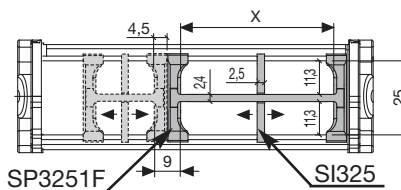
Separatore di parete. Separatore intermedio. Separatore intermedio mobile. Separatore orizzontale. Possibili fino a 4 separazioni orizzontali.



Separatore Orizzontale Codice	X mm
SO11031	31
SO11052	52
SO11068	77

**325LI/LE/PI**

Separatore di parete. Separatore intermedio. Separatore intermedio mobile. Separatore orizzontale. Possibili fino a 2 separazioni orizzontali.



Separatore Orizzontale Codice	X mm
SO11031	31
SO11052	52
SO11068	68

# Catena portacavi in acciaio Serie Steel

Serie 20LT	pag. 200
Serie 20LC	pag. 202
Serie 30LT	pag. 204
Serie 30LC	pag. 206
Serie 35LT	pag. 208
Serie 35LC	pag. 210
Serie 40LT	pag. 212
Serie 40LC	pag. 214
Serie 42LT	pag. 216
Serie 45T	pag. 218

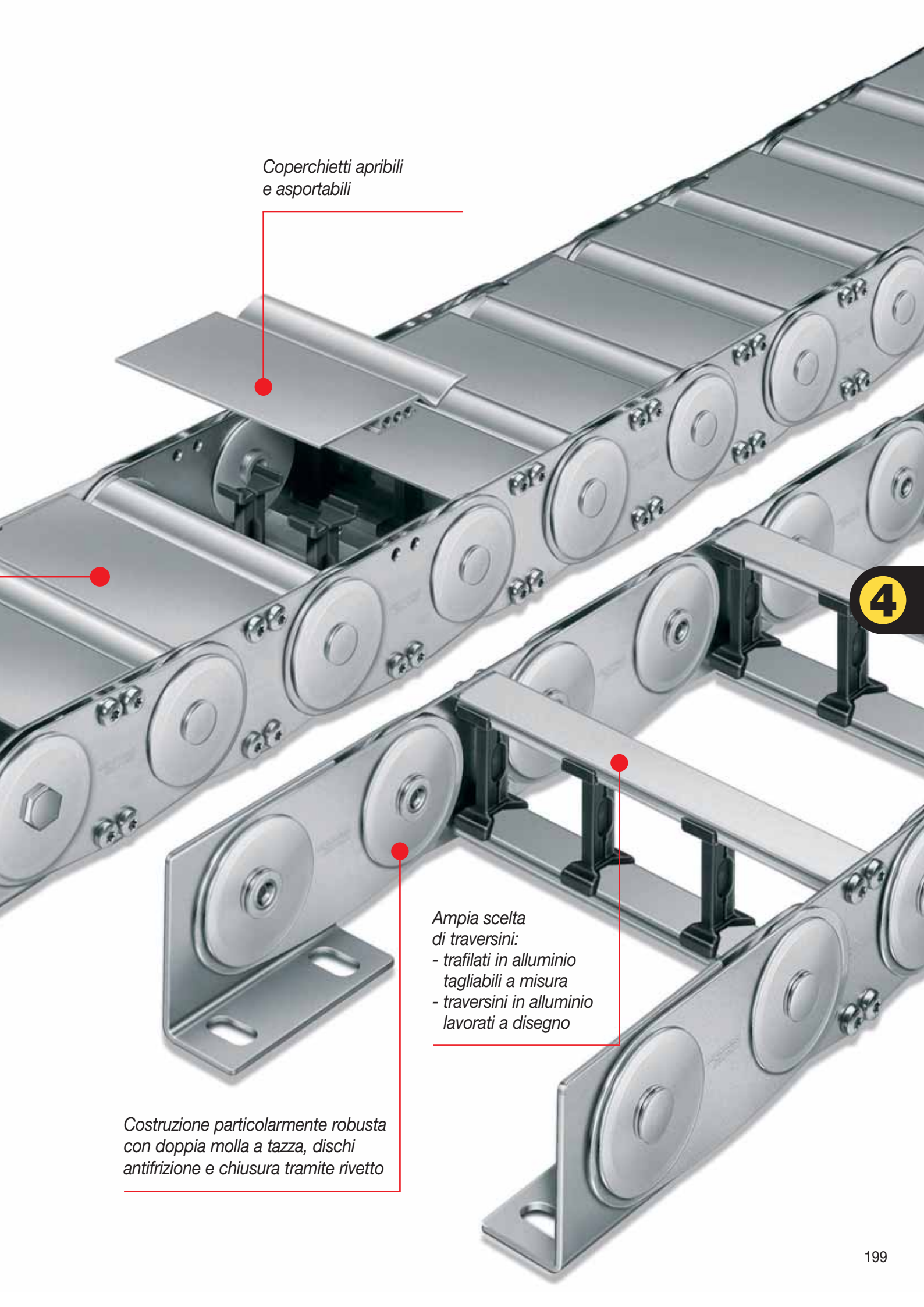
*Chiusura totale per un'ottima protezione  
anche con trucioli incandescenti*



Catene in acciaio con carro di supporto	pag. 220
Applicazioni speciali	pag. 225



*Coperchietti apribili  
e asportabili*



4

*Ampia scelta  
di traversini:  
- trafilati in alluminio  
tagliabili a misura  
- traversini in alluminio  
lavorati a disegno*

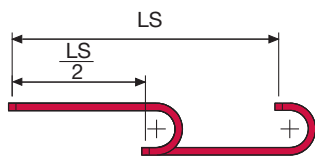
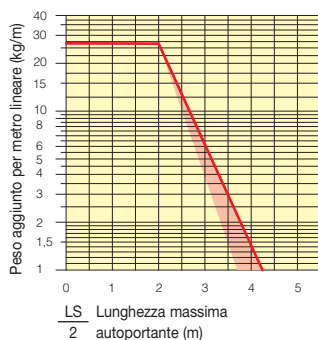
*Costruzione particolarmente robusta  
con doppia molla a tazza, dischi  
antifrizione e chiusura tramite rivetto*





### Diagramma di autoportanza

Lunghezza massima autoportante ( $\frac{LS}{2}$ ) in relazione al peso dei cavi e dei tubi contenuti per metro lineare.



La zona evidenziata in rosso nell'area del diagramma tiene conto della diversità di peso tra le varie larghezze di catena con trafilato alluminio montato a passi alterni.

Per applicazioni con ( $\frac{LS}{2}$ ) e pesi non compresi nell'area del diagramma di autoportanza, verificare l'eventuale uso di rulli di sostegno (vedi pag. 30).

### Attacchi terminali in acciaio zincato

Il Kit degli attacchi permette il fissaggio delle due estremità della catena all'impianto.

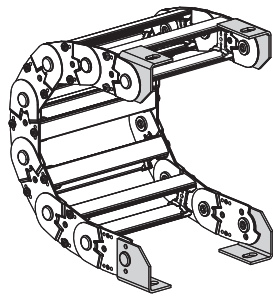
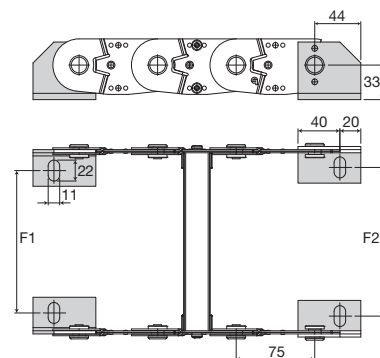


Fig. A  
Fissaggio della catena frontale, esterno/interno raggio. (Fig A)



Catena tipo	F1 mm	F2 mm
20LT079	61	67
20LT104	86	92
20LT154	136	142
20LT204	186	192
20LT254	236	242
20LT304	286	292

Misure speciali

F1=A-50 F2=A-44

### Codici attacchi terminali in acciaio zincato

#### Kit montato a catena

Catena tipo	Kit attacchi
20LT...	A20LKM□**

#### Kit sfuso

Catena tipo	Kit attacchi
20LT ...	A20LK

\*\* 1=Pos.1; 2=Pos.2; 3=Pos.3

### Serie Steel

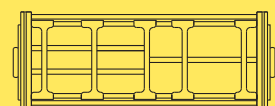
## 20LT

Catena portacavi in acciaio zincato con trafilato in alluminio



4

Disponibile anche per corse lunghe.  
Per la scelta della catena vedi pag. 220



Suddivisioni interne supplementari.

Per ulteriori informazioni consultare l'ufficio tecnico Brevetti Stendalto

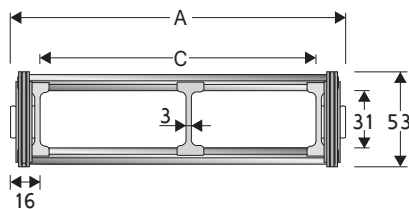
# Serie Steel

## 20LC

### Catena portacavi in acciaio zincato con copertura in alluminio

#### Passaggio utile (D) 31 mm

Catena a bande laterali in acciaio alto resistenziale zincato.  
Copertura in alluminio. La quota C può essere richiesta in misura speciale.  
Disponibile a richiesta in acciaio AISI 316L.



#### Separatore

- Sfuso	Cod. S20LTF
- Montato	Cod. S20LTFMC

#### Caratteristiche tecniche in autoportanza

Velocità	0,5 m/s
Accelerazione	2 m/s <sup>2</sup>

Per velocità e accelerazioni diverse consultare il nostro ufficio tecnico.

Per applicazioni sliding, le caratteristiche tecniche possono variare a seconda del peso aggiunto, frequenza e ambiente di lavoro.

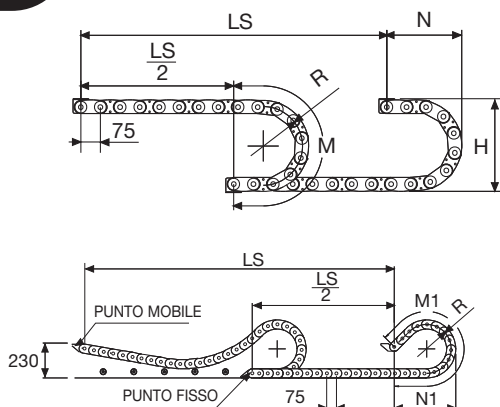
#### Trafilato in alluminio con separatori in nylon

A	B	C	D	R	Peso/m	Catena
mm	mm	mm	mm	mm	kg	Codice
111	53	79	31	115-150-205-250-305	5,73	20LC079 □□□ *
136	53	104	31	115-150-205-250-305	6,21	20LC104 □□□ *
186	53	154	31	115-150-205-250-305	7,18	20LC154 □□□ *
236	53	204	31	115-150-205-250-305	8,15	20LC204 □□□ *
286	53	254	31	115-150-205-250-305	9,12	20LC254 □□□ *
336	53	304	31	115-150-205-250-305	10,09	20LC304 □□□ *
C+32	53	....	31	115-150-205-250-305		20LC □□□ □□□ **

\*Completare il codice inserendo il valore del raggio (R): Es. 20LC154 □ □ □ □

\*\*Completare il codice inserendo il valore della quota C e del raggio (R): Es. 20LC □ □ □ □ □ □ □ □

4



R	H*	N	M	N1	M1
mm	mm	mm	mm	mm	mm
115	296	220	515	500	1080
150	366	255	625	675	1485
205	476	310	795	885	2005
250	566	360	940	1030	2385
305	676	410	1110	1190	2825

\* L'ingombro totale in altezza H può variare in funzione della precarica fino a 10 mm/m.  
In caso di limitazioni dello spazio disponibile contattare il nostro ufficio tecnico.

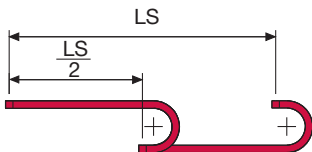
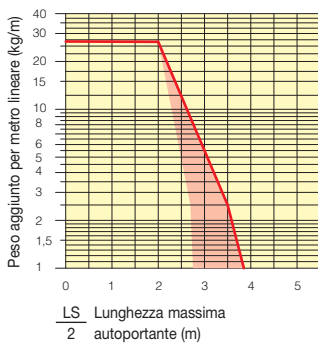
La lunghezza della catena (L) corrisponde a metà corsa ( $\frac{LS}{2}$ ) più la lunghezza dell'arco (M) o (M1)

$$L = \frac{LS}{2} + M \text{ o } M1$$



### Diagramma di autoportanza

Lunghezza massima autoportante ( $\frac{LS}{2}$ ) in relazione al peso dei cavi e dei tubi contenuti per metro lineare.



La zona evidenziata in rosso nell'area del diagramma tiene conto della diversità di peso tra le varie larghezze di catena con trafilato alluminio montato a passi alterni.

Per applicazioni con ( $\frac{LS}{2}$ ) epesi non compresi nell'area del diagramma di autoportanza, verificare l'eventuale uso di rulli di sostegno (vedi pag. 30).

### Attacchi terminali in acciaio zincato

Il Kit degli attacchi permette il fissaggio delle due estremità della catena all'impianto.

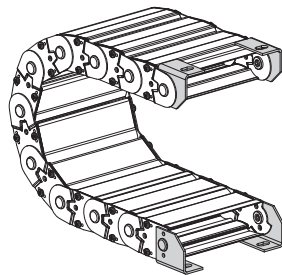
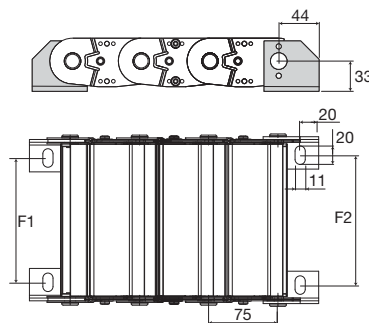


Fig. A  
Fissaggio della catena esterno raggio. (Fig A)



Catena tipo	F1 mm	F2 mm
20LC079	61	67
20LC104	86	92
20LC154	136	142
20LC204	186	192
20LC254	236	242
20LC304	286	292

Misure speciali

F1=A-50 F2=A-44

### Codici attacchi terminali in acciaio zincato

Kit montato a catena

Catena tipo	Kit attacchi
20LC...	A20LCKM□**

Kit sfuso

Catena tipo	Kit attacchi
20LC ...	A20CLK

\*\* 1=Pos.1; 2=Pos.2; 3=Pos.3

### Serie Steel

## 20LC

Catena portacavi in acciaio zincato con copertura in alluminio



Disponibile anche per corse lunghe.  
Per la scelta della catena vedi pag. 220

4

Per ulteriori informazioni consultare l'ufficio tecnico Brevetti Stendaito

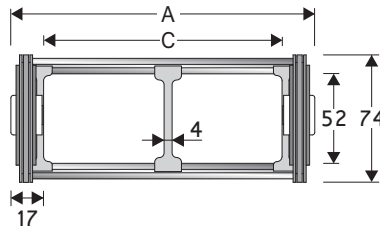
# Serie Steel

## 30LT

### Catena portacavi in acciaio zincato con trafilato in alluminio

#### Passaggio utile (D) 52 mm

Catena a bande laterali in acciaio alto resistenziale zincato. Traversino in alluminio lavorato a disegno o trafilato in alluminio montato a passi alterni. A richiesta è disponibile la versione con trafilato montato su tutti i passi. La quota C può essere richiesta in misura speciale. Disponibile a richiesta in acciaio AISI 316L.



#### Separatore

- Sfuso	Cod. S308CO
- Montato	Cod. S308COMC

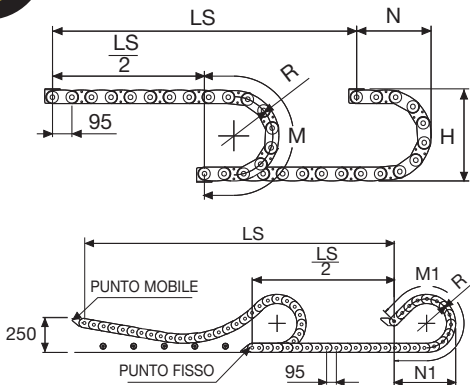
#### Caratteristiche tecniche in autoportanza

Velocità	0,5 m/s
Accelerazione	2 m/s <sup>2</sup>

Per velocità e accelerazioni diverse consultare il nostro ufficio tecnico.

Per applicazioni sliding, le caratteristiche tecniche possono variare a seconda del peso aggiunto, frequenza e ambiente di lavoro.

4



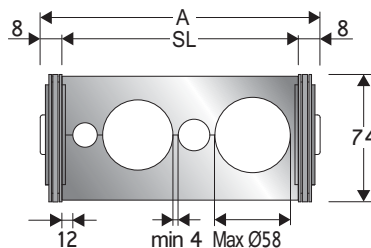
#### Trafilato in alluminio con separatori in nylon

A	B	C	D	R	Peso/m	Catena
mm	mm	mm	mm	mm	kg	Codice
140	74	106	52	150-220-250-305-400-535	6,20	30LT106□□□*
190	74	156	52	150-220-250-305-400-535	6,44	30LT156□□□*
240	74	206	52	150-220-250-305-400-535	6,68	30LT206□□□*
290	74	256	52	150-220-250-305-400-535	6,92	30LT256□□□*
340	74	306	52	150-220-250-305-400-535	7,16	30LT306□□□*
390	74	356	52	150-220-250-305-400-535	7,40	30LT356□□□*
440	74	406	52	150-220-250-305-400-535	7,65	30LT406□□□*
490	74	456	52	150-220-250-305-400-535	7,89	30LT456□□□*
540	74	506	52	150-220-250-305-400-535	8,13	30LT506□□□*
C+34	74	....	52	150-220-250-305-400-535		30LT□□□□□**

\*Completare il codice inserendo il valore del raggio (R): Es. 30LT156[2][5][0]

\*\*Completare il codice inserendo il valore della quota C e del raggio (R): Es. 30LT[1][2][3][2][5][0]

Versione con trafilato montato su tutti i passi: completare il codice della catena inserendo la lettera D.: Es. 30LT156250[D]



#### Traversino in alluminio lavorato

Su RICHIESTA è disponibile (nei medesimi raggi di curvatura) anche la versione 30LA con traversino lavorato in alluminio, ed esecuzione a disegno/ specifico del cliente. Rivolgersi al nostro ufficio tecnico per maggiori dettagli.

R	H*	N	M	N1	M1
mm	mm	mm	mm	mm	mm
150	388	290	670	830	1770
220	528	360	890	1145	2515
250	588	385	980	1255	2800
305	698	440	1150	1450	3285
400	888	540	1450	1740	4065
535	1158	675	1880	2110	5105

\*L'ingombro totale in altezza H può variare in funzione della precarica fino a 10 mm/m. In caso di limitazioni dello spazio disponibile contattare il nostro ufficio tecnico.

La lunghezza della catena (L) corrisponde a metà corsa ( $\frac{LS}{2}$ ) più la lunghezza dell'arco (M) o (M1)

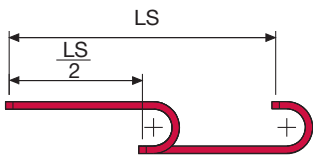
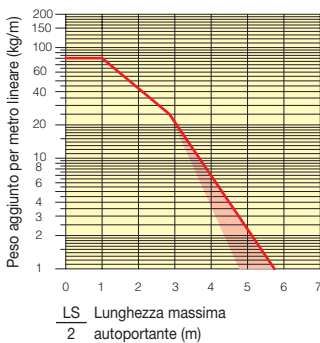
$$L = \frac{LS}{2} + M \text{ o } M1$$





## Diagramma di autoportanza

Lunghezza massima autoportante ( $\frac{LS}{2}$ ) in relazione al peso dei cavi e dei tubi contenuti per metro lineare.



La zona evidenziata in rosso nell'area del diagramma tiene conto della diversità di peso tra le varie larghezze di catena con trafilato alluminio montato a passi alterni.

Per applicazioni con ( $\frac{LS}{2}$ ) e pesi non compresi nell'area del diagramma di autoportanza, verificare l'eventuale uso di rulli di sostegno (vedi pag. 30).

## Attacchi terminali in acciaio zincato

Il Kit degli attacchi permette il fissaggio delle due estremità della catena all'impianto.

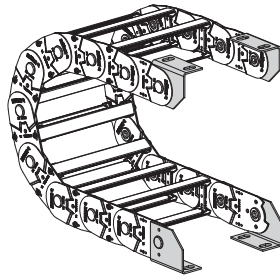
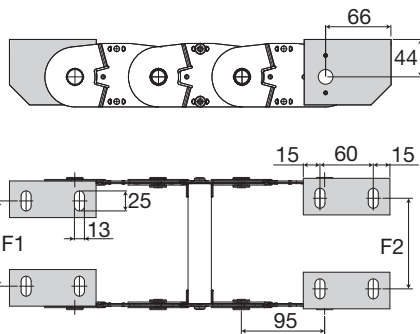


Fig. A  
Fissaggio della catena esterno raggio. (Fig A)



Catena Tipo	F1 mm	F2 mm
30LT106	77	83
30LT156	127	133
30LT206	177	183
30LT256	227	233
30LT306	277	283
30LT356	327	333
30LT406	377	383
30LT456	427	433
30LT506	477	483

Misure Speciali

F1=A-63 F2=A-57

## Cosice attacchi terminali in acciaio zincato

### Kit montato a catena

Catena tipo	Kit attacchi
30LT...	A30LKM□**

### Kit sfuso

Catena tipo	Kit attacchi
30LT...	A30LK

\*\* 1=Pos.1; 2=Pos.2; 3=Pos.3

## Serie Steel

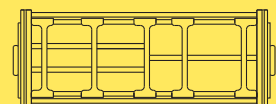
# 30LT

Catena portacavi in acciaio zincato con trafilato in alluminio



4

Disponibile anche per corse lunghe.  
Per la scelta della catena vedi pag. 221



Suddivisioni interne supplementari.

Per ulteriori informazioni consultare l'ufficio tecnico Brevetti Stendalto

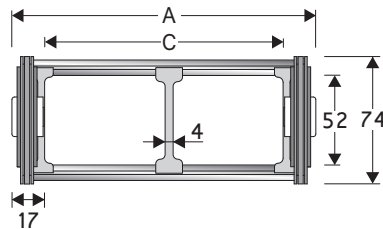
# Serie Steel

## 30LC

### Catena portacavi in acciaio zincato con copertura in alluminio

#### Passaggio utile (D) 52 mm

Catena a bande laterali in acciaio alto resistenziale zincato.  
Copertura in alluminio. La quota C può essere richiesta in misura speciale.  
Disponibile a richiesta in acciaio AISI 316L.



#### Separatore

- Sfuso	Cod. S308CO
- Montato	Cod. S308COMC

#### Caratteristiche tecniche in autoportanza

Velocità	0,5 m/s
Accelerazione	2 m/s <sup>2</sup>

Per velocità e accelerazioni diverse consultare il nostro ufficio tecnico.

Per applicazioni sliding, le caratteristiche tecniche possono variare a seconda del peso aggiunto, frequenza e ambiente di lavoro.

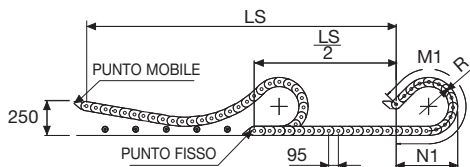
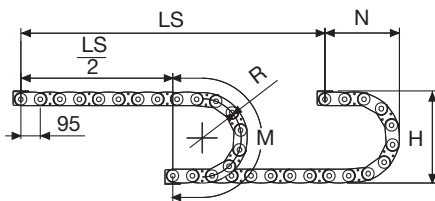
4

#### Trafilato in alluminio con separatori in nylon

A	B	C	D	R	Peso/m	Catena
mm	mm	mm	mm	mm	kg	Codice
140	74	106	52	150-220-250-305-400-535	7,96	30LC106□□□*
190	74	156	52	150-220-250-305-400-535	8,87	30LC156□□□*
240	74	206	52	150-220-250-305-400-535	9,79	30LC206□□□*
290	74	256	52	150-220-250-305-400-535	10,70	30LC256□□□*
340	74	306	52	150-220-250-305-400-535	11,61	30LC306□□□*
390	74	356	52	150-220-250-305-400-535	12,53	30LC356□□□*
440	74	406	52	150-220-250-305-400-535	13,44	30LC406□□□*
490	74	456	52	150-220-250-305-400-535	14,36	30LC456□□□*
540	74	506	52	150-220-250-305-400-535	15,27	30LC506□□□*
C+34	74	....	52	150-220-250-305-400-535		30LC□□□□□**

\*Completare il codice inserendo il valore del raggio (R): Es. 30LC156□□□

\*\*Completare il codice inserendo il valore della quota C e del raggio (R): Es. 30LC□□□□□



La lunghezza della catena (L) corrisponde a metà corsa ( $\frac{LS}{2}$ ) più la lunghezza dell'arco (M)

$$L = \frac{LS}{2} + M$$

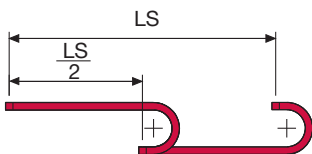
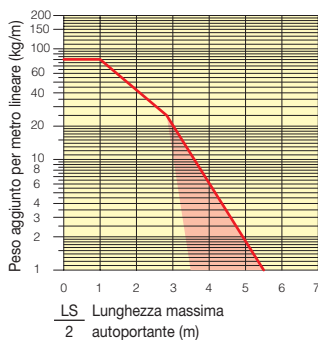
R	H*	N	M	N1	M1
mm	mm	mm	mm	mm	mm
150	388	290	670	830	1770
220	528	360	890	1145	2515
250	588	385	980	1255	2800
305	698	440	1150	1450	3285
400	888	540	1450	1740	4065
535	1158	675	1880	2110	5105

\*L'ingombro totale in altezza H può variare in funzione della precarica fino a 10 mm/m.  
In caso di limitazioni dello spazio disponibile contattare il nostro ufficio tecnico.



### Diagramma di autoportanza

Lunghezza massima autoportante ( $\frac{LS}{2}$ ) in relazione al peso dei cavi e dei tubi contenuti per metro lineare.



La zona evidenziata in rosso nell'area del diagramma tiene conto della diversità di peso tra le varie larghezze di catena.

Per applicazioni con ( $\frac{LS}{2}$ ) e pesi non compresi nell'area del diagramma di autoportanza, verificare l'eventuale uso di rulli di sostegno (vedi pag. 30).

### Attacchi terminali in acciaio zincato

Il Kit degli attacchi permette il fissaggio delle due estremità della catena all'impianto.

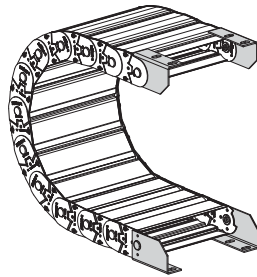
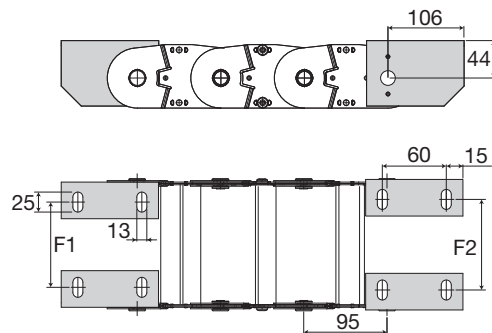


Fig. A  
Fissaggio della catena esterno raggio. (Fig A)



Catena	F1 mm	F2 mm
30LC106	77	83
30LC156	127	133
30LC206	177	183
30LC256	227	233
30LC306	277	283
30LC356	327	333
30LC406	377	383
30LC456	427	433
30LC506	477	483
Misure speciali		
F1=A-63 F2=A-57		

### Codici attacchi terminali in acciaio zincato

Catena	Kit
tipo	attacchi
30LC...	A30LCKM□**

Catena	Kit
tipo	attacchi
30LC...	A30LCK

\*\* 1=Pos.1; 2=Pos.2; 3=Pos.3

### Serie Steel

## 30LC

Catena portacavi in acciaio zincato con copertura in alluminio



Disponibile anche per corse lunghe.  
Per la scelta della catena vedi pag. 221

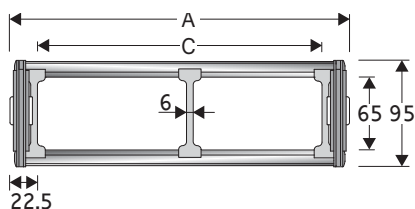
# Serie Steel

## 35LT

### Catena portacavi in acciaio zincato con trafilato in alluminio

#### Passaggio utile (D) 65 mm

Catena a bande laterali in acciaio alto resistenziale zincato. Traversino in alluminio lavorato a disegno o trafilato in alluminio montato a passi alterni. A richiesta è disponibile la versione con trafilato montato su tutti i passi. La quota C può essere richiesta in misura speciale. Disponibile a richiesta in acciaio AISI 316L.



#### Separatore

- Sfuso	Cod. ST3500F
- Montato	Cod. ST3500FMC

#### Caratteristiche tecniche in autoportanza

Velocità	0,5 m/s
Accelerazione	2 m/s <sup>2</sup>

Per velocità e accelerazioni diverse consultare il nostro ufficio tecnico.

4

Per applicazioni sliding, le caratteristiche tecniche possono variare a seconda del peso aggiunto, frequenza e ambiente di lavoro.

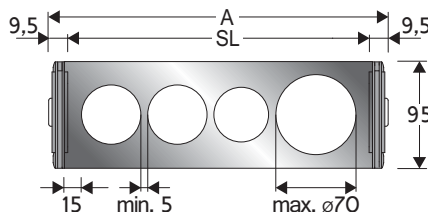
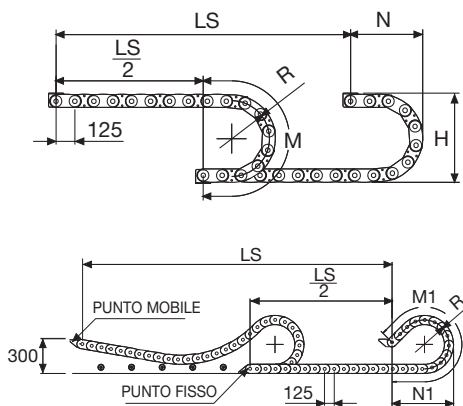
#### Trafilato in alluminio con separatori in nylon

A	B	C	D	R	Peso/m	Catena
mm	mm	mm	mm	mm	kg	Codice
149	95	104	65	200-250-300-350-400-450-500-600	10,30	35LT104□□□*
199	95	154	65	200-250-300-350-400-450-500-600	10,67	35LT154□□□*
249	95	204	65	200-250-300-350-400-450-500-600	11,04	35LT204□□□*
299	95	254	65	200-250-300-350-400-450-500-600	11,41	35LT254□□□*
349	95	304	65	200-250-300-350-400-450-500-600	11,78	35LT304□□□*
399	95	354	65	200-250-300-350-400-450-500-600	12,15	35LT354□□□*
449	95	404	65	200-250-300-350-400-450-500-600	12,52	35LT404□□□*
499	95	454	65	200-250-300-350-400-450-500-600	12,89	35LT454□□□*
549	95	504	65	200-250-300-350-400-450-500-600	13,26	35LT504□□□*
C+45	95	....	65	200-250-300-350-400-450-500-600		35LT□□□□□**

\*Completare il codice inserendo il valore del raggio (R): Es. 35LT154 $\square$  $\square$  $\square$

\*\*Completare il codice inserendo il valore della quota C e del raggio (R): Es. 35LT $\square$  $\square$  $\square$  $\square$  $\square$

Versione con trafilato montato su tutti i passi: completare il codice della catena inserendo la lettera D.: Es. 35LT154250 $\square$



#### Traversino in alluminio lavorato

Su RICHIESTA è disponibile (nei medesimi raggi di curvatura) anche la versione 35LA con traversino lavorato in alluminio, ed esecuzione a disegno/ specifico del cliente. Rivolgersi al nostro ufficio tecnico per maggiori dettagli.

R	H*	N	M	N1	M1
mm	mm	mm	mm	mm	mm
200	512	375	880	1100	2360
250	612	425	1040	1310	2870
300	712	480	1200	1495	3335
350	812	525	1350	1670	3775
400	912	575	1510	1825	4190
450	1012	625	1670	1975	4595
500	1112	675	1825	2120	4985
600	1312	775	2140	2390	5750

\*L'ingombro totale in altezza H può variare in funzione della precarica fino a 10 mm/m. In caso di limitazioni dello spazio disponibile contattare il nostro ufficio tecnico.

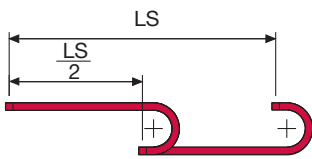
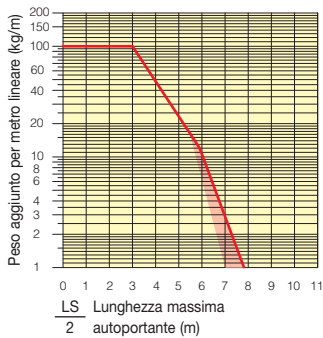
La lunghezza della catena (L) corrisponde a metà corsa ( $\frac{LS}{2}$ ) più la lunghezza dell'arco (M) o (M1)

$$L = \frac{LS}{2} + M \text{ o } M1$$



### Diagramma di autoportanza

Lunghezza massima autoportante ( $\frac{LS}{2}$ ) in relazione al peso dei cavi e dei tubi contenuti per metro lineare.



La zona evidenziata in rosso nell'area del diagramma tiene conto della diversità di peso tra le varie larghezze di catena con trafilato alluminio montato a passi alterni.

Per applicazioni con ( $\frac{LS}{2}$ ) e pesi non compresi nell'area del diagramma di autoportanza, verificare l'eventuale uso di rulli di sostegno (vedi pag. 30).

### Attacchi terminali in acciaio zincato

Il Kit degli attacchi permette il fissaggio delle due estremità della catena all'impianto.

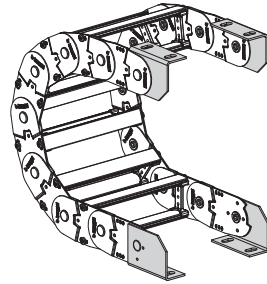
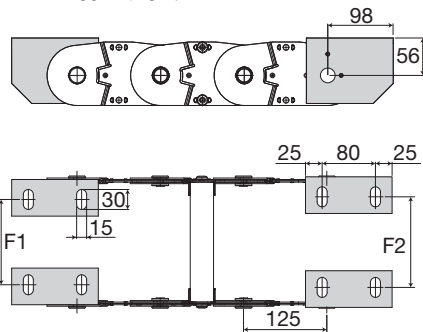


Fig. A  
Fissaggio della catena esterno raggio. (Fig A)



Catena	F1 mm	F2 mm
35LT104	78	86
35LT154	128	136
35LT204	178	186
35LT254	228	236
35LT304	278	286
35LT354	328	336
35LT404	378	386
35LT454	428	436
35LT504	478	486

Misure speciali

F1=A-71,5 F2=A-63,5

### Codici attacchi terminali in acciaio zincato

Kit montato a catena

Catena	Kit
tipo	attacchi
35LT...	A35LKM□**

Kit sfuso

Catena	Kit
tipo	attacchi
35LT...	A35LK

\*\* 1=Pos.1; 2=Pos.2; 3=Pos.3

### Serie Steel

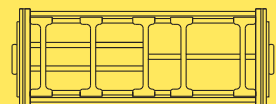
## 35LT

Catena portacavi in acciaio zincato con trafilato in alluminio



4

Disponibile anche per corse lunghe.  
Per la scelta della catena vedi pag. 222



Suddivisioni interne supplementari.

Per ulteriori informazioni consultare l'ufficio tecnico Brevetti Stendalto



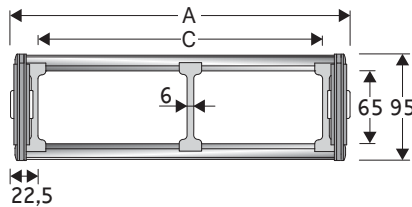
# Serie Steel

## 35LC

### Catena portacavi in acciaio zincato con copertura in alluminio

#### Passaggio utile (D) 65 mm

Catena a bande laterali in acciaio alto resistenziale zincato.  
Copertura in alluminio. La quota C può essere richiesta in misura speciale.  
Disponibile a richiesta in acciaio AISI 316L.



#### Separatore

- Sfuso	Cod. ST3500F
- Montato	Cod. ST3500FMC

#### Caratteristiche tecniche in autoportanza

Velocità	0,5 m/s
Accelerazione	2 m/s <sup>2</sup>

Per velocità e accelerazioni diverse consultare il nostro ufficio tecnico.

4

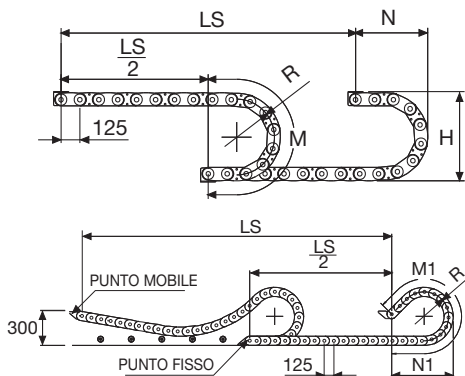
Per applicazioni sliding, le caratteristiche tecniche possono variare a seconda del peso aggiunto, frequenza e ambiente di lavoro.

#### Trafilato in alluminio con separatori in nylon

A	B	C	D	R	Peso/m	Catena
mm	mm	mm	mm	mm	kg	Codice
149	95	104	65	200-250-300-350-400-450-500-600	12,20	35LC104□□□*
199	95	154	65	200-250-300-350-400-450-500-600	13,23	35LC154□□□*
249	95	204	65	200-250-300-350-400-450-500-600	14,26	35LC204□□□*
299	95	254	65	200-250-300-350-400-450-500-600	15,29	35LC254□□□*
349	95	304	65	200-250-300-350-400-450-500-600	16,32	35LC304□□□*
399	95	354	65	200-250-300-350-400-450-500-600	17,35	35LC354□□□*
449	95	404	65	200-250-300-350-400-450-500-600	18,37	35LC404□□□*
499	95	454	65	200-250-300-350-400-450-500-600	19,40	35LC454□□□*
549	95	504	65	200-250-300-350-400-450-500-600	20,43	35LC504□□□*
C+45	95	....	65	200-250-300-350-400-450-500-600		35LC□□□□□**

\*Completare il codice inserendo il valore del raggio (R): Es. 35LC154[2][5][0]

\*\*Completare il codice inserendo il valore della quota C e del raggio (R): Es. 35LC[7][2][3][2][5][0]



R	H*	N	M	N1	M1
mm	mm	mm	mm	mm	mm
200	512	375	880	1100	2360
250	612	425	1040	1310	2870
300	712	480	1200	1495	3335
350	812	525	1350	1670	3775
400	912	575	1510	1825	4190
450	1012	625	1670	1975	4595
500	1112	675	1825	2120	4985
600	1312	775	2140	2390	5750

\*L'ingombro totale in altezza H può variare in funzione della precarica fino a 10 mm/m.  
In caso di limitazioni dello spazio disponibile contattare il nostro ufficio tecnico.

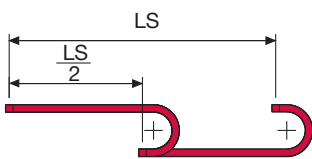
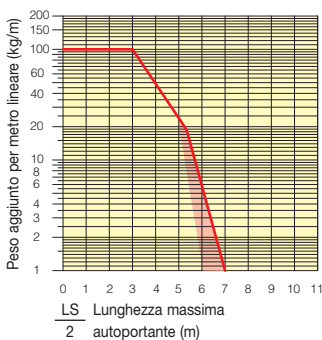
La lunghezza della catena (L) corrisponde a metà corsa ( $\frac{LS}{2}$ ) più la lunghezza dell'arco (M) o (M1)

$$L = \frac{LS}{2} + M \text{ o } M1$$



### Diagramma di autoportanza

Lunghezza massima autoportante ( $\frac{LS}{2}$ ) in relazione al peso dei cavi e dei tubi contenuti per metro lineare.



La zona evidenziata in rosso nell'area del diagramma tiene conto della diversità di peso tra le varie larghezze di catena.

Per applicazioni con ( $\frac{LS}{2}$ ) e pesi non compresi nell'area del diagramma di autoportanza, verificare l'eventuale uso di rulli di sostegno (vedi pag. 30).

### Attacchi terminali in acciaio zincato

Il Kit degli attacchi permette il fissaggio delle due estremità della catena all'impianto.

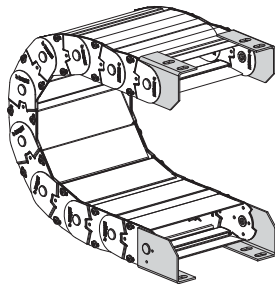
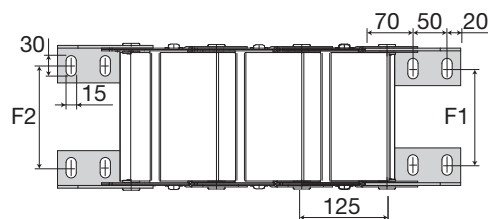
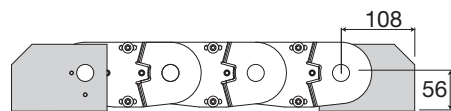


Fig. A  
Fissaggio della catena esterno raggio. (Fig A)



Catena	F1 mm	F2 mm
35LC104	78	86
35LC154	128	136
35LC204	178	186
35LC254	228	236
35LC304	278	286
35LC354	328	336
35LC404	378	386
35LC454	428	436
35LC504	478	486

Misure speciali

F1=A-71,5 F2=A-63,5

### Codici attacchi terminali in acciaio zincato

Kit montato a catena

Catena	Kit
tipo	attacchi
35LC...	A35LCKM□**

Kit sfuso

Catena	Kit
tipo	attacchi
35LC...	A35LCK

\*\* 1=Pos.1; 2=Pos.2; 3=Pos.3

### Serie Steel

## 35LC

Catena portacavi in acciaio zincato con copertura in alluminio



Disponibile anche per corse lunghe.  
Per la scelta della catena vedi pag. 222

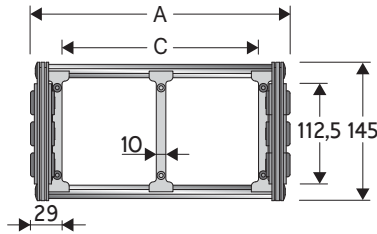
# Serie Steel

## 40LT

### Catena portacavi in acciaio zincato con trafilato in alluminio

#### Passaggio utile (D) 112,5 mm

Catena a bande laterali in acciaio alto resistenziale zincato. Traversino in alluminio lavorato a disegno o trafilato in alluminio montato su tutti i passi. La quota C può essere richiesta in misura speciale. Disponibile a richiesta in acciaio AISI 316L.



#### Separatore

- Sfuso	Cod. S310TCF9
- Montato	Cod. S310TCF9MC

#### Caratteristiche tecniche in autoportanza

Velocità	0,5 m/s
Accelerazione	2 m/s <sup>2</sup>

Per velocità e accelerazioni diverse consultare il nostro ufficio tecnico.

4

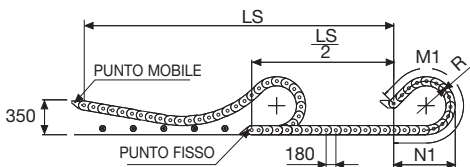
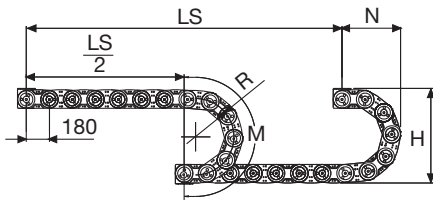
Per applicazioni sliding, le caratteristiche tecniche possono variare a seconda del peso aggiunto, frequenza e ambiente di lavoro.

#### Trafilato in alluminio con separatori in nylon

A	B	C	D	R	Peso/m	Catena
mm	mm	mm	mm	mm	kg	Codice
208	145	150	112,5	250-300-350-400-450-500-550-600-700-750-850	19,30	40LT150 □□□ *
258	145	200	112,5	250-300-350-400-450-500-550-600-700-750-850	19,76	40LT200 □□□ *
308	145	250	112,5	250-300-350-400-450-500-550-600-700-750-850	20,22	40LT250 □□□ *
358	145	300	112,5	250-300-350-400-450-500-550-600-700-750-850	20,68	40LT300 □□□ *
458	145	400	112,5	250-300-350-400-450-500-550-600-700-750-850	21,61	40LT400 □□□ *
558	145	500	112,5	250-300-350-400-450-500-550-600-700-750-850	22,53	40LT500 □□□ *
C+58	145	....	112,5	250-300-350-400-450-500-550-600-700-750-850		40LT □□□□□ **

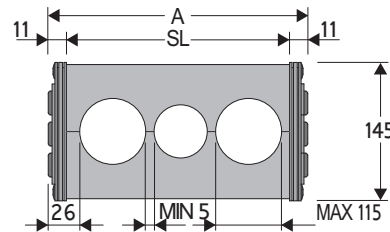
\*Completare il codice inserendo il valore del raggio (R): Es. 40LT150 □□□ □

\*\*Completare il codice inserendo il valore della quota C e del raggio (R): Es. 40LT □□□ □□ □□ □□



La lunghezza della catena (L) corrisponde a metà corsa ( $\frac{LS}{2}$ ) più la lunghezza dell'arco (M) o (M1)

$$L = \frac{LS}{2} + M \text{ o } M1$$



#### Traversino in alluminio lavorato

Su RICHIESTA è disponibile (nei medesimi raggi di curvatura) anche la versione 40LA con traversino lavorato in alluminio, ed esecuzione a disegno/ specifico del cliente.

Rivolgersi al nostro ufficio tecnico per maggiori dettagli.

R	H*	N	M	N1	M1
mm	mm	mm	mm	mm	mm
250	664	510	1150	1545	3285
300	764	555	1305	1755	3790
350	864	605	1460	1950	4265
400	964	655	1620	2125	4715
450	1064	710	1780	2295	5150
500	1164	755	1930	2455	5570
550	1264	805	2090	2605	5975
600	1364	855	2245	2755	6375
700	1564	955	2560	3035	7155
750	1664	1010	2720	3170	7535
850	1864	1105	3030	3430	8280
1000	2164	1255	3500	-	-

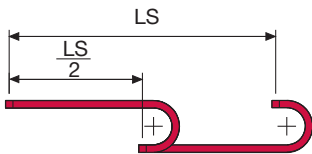
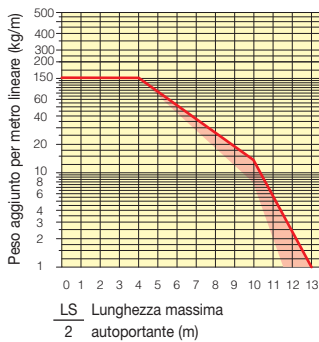
\* L'ingombro totale in altezza H può variare in funzione della precarica fino a 10 mm/m.

In caso di limitazioni dello spazio disponibile contattare il nostro ufficio tecnico.



## Diagramma di autoportanza

Lunghezza massima autoportante ( $\frac{LS}{2}$ ) in relazione al peso dei cavi e dei tubi contenuti per metro lineare.



La zona evidenziata in rosso nell'area del diagramma tiene conto della diversità di peso tra le varie larghezze di catena con trafilato alluminio montato a passi alterni.

Per applicazioni con  $\frac{LS}{2}$  e pesi non compresi nell'area del diagramma di autoportanza, verificare l'eventuale uso di rulli di sostegno (vedi pag. 30).

## Attacchi terminali in acciaio zincato

Il Kit degli attacchi permette il fissaggio delle due estremità della catena all'impianto.

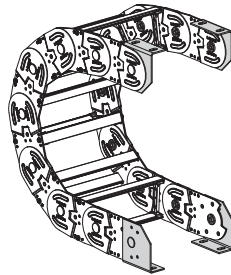
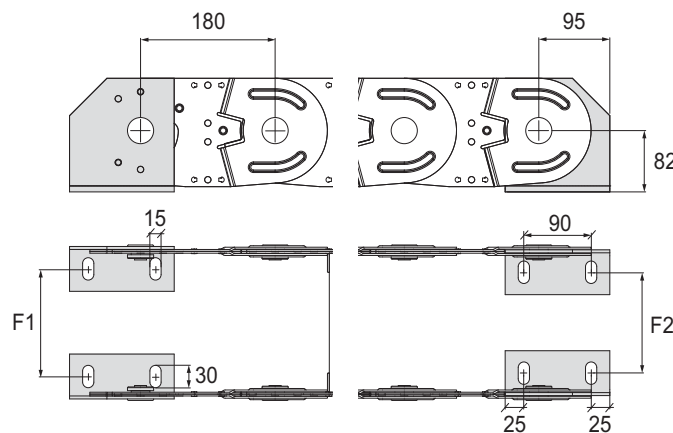


Fig. A  
Fissaggio della catena sull'esterno raggio. (Fig A)  
Vedi varianti di montaggio a pag. 31



Catena tipo	F1 mm
40LT150	144
40LT200	194
40LT250	244
40LT300	294
40LT400	394
40LT500	494
Misure speciali	F=A-64

Catena tipo	F2 mm
40LT150	135
40LT200	185
40LT250	235
40LT300	285
40LT400	385
40LT500	485
Misure speciali	F=A-73

## Codici attacchi terminali in acciaio zincato

Catena tipo	Kit attacchi
40...	A40LKM □ **

Catena tipo	Kit attacchi
40...	A40LK

\*\* 1=Pos.1; 2=Pos.2; 3=Pos.3  
Vedi varianti di montaggio a pag. 31

## Serie Steel

# 40LT

Catena portacavi in acciaio zincato con trafilato in alluminio



Disponibile anche per corse lunghe.  
Per la scelta della catena vedi pag. 222



Suddivisioni interne supplementari.

Per ulteriori informazioni consultare l'ufficio tecnico Brevetti Stendalto

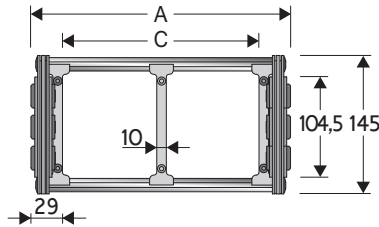
# Serie Steel

## 40LC

### Catena portacavi in acciaio zincato con copertura in alluminio

#### Passaggio utile (D) 104,5 mm

Catena a bande laterali in acciaio alto resistenziale zincato.  
Copertura in alluminio. La quota C può essere richiesta in misura speciale. Disponibile a richiesta in acciaio AISI 316L.



#### Separatore

- Sfuso	Cod. S310TCF9
- Montato	Cod. S310TCF9MC

#### Caratteristiche tecniche in autoportanza

Velocità	0,5 m/s
Accelerazione	2 m/s <sup>2</sup>

Per velocità e accelerazioni diverse consultare il nostro ufficio tecnico.

Per applicazioni sliding, le caratteristiche tecniche possono variare a seconda del peso aggiunto, frequenza e ambiente di lavoro.

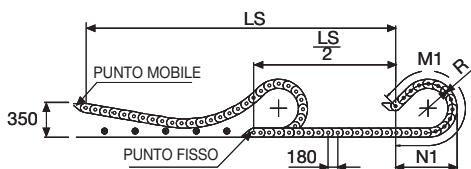
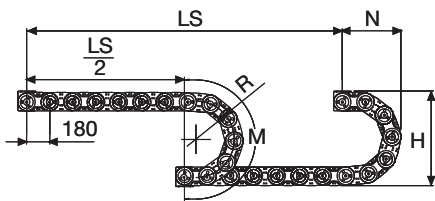
#### Trafilato in alluminio con separatori in nylon

A	B	C	D	R	Peso/m	Catena
mm	mm	mm	mm	mm	kg	Codice
208	145	150	104,5	250-300-350-400-450-500-550-600-700-750-850	22,47	40LC150 □□□ *
258	145	200	104,5	250-300-350-400-450-500-550-600-700-750-850	23,84	40LC200 □□□ *
308	145	250	104,5	250-300-350-400-450-500-550-600-700-750-850	25,20	40LC250 □□□ *
358	145	300	104,5	250-300-350-400-450-500-550-600-700-750-850	26,56	40LC300 □□□ *
458	145	400	104,5	250-300-350-400-450-500-550-600-700-750-850	29,28	40LC400 □□□ *
558	145	500	104,5	250-300-350-400-450-500-550-600-700-750-850	31,01	40LC500 □□□ *
C+58	145	....	104,5	250-300-350-400-450-500-550-600-700-750-850		40LC □□□ □□□ **

\*Completare il codice inserendo il valore del raggio (R): Ex. 40LC150 [2] [5] [0]

\*\*Completare il codice inserendo il valore della quota C e del raggio (R): Ex. 40LC [7] [2] [3] [2] [5] [0]

4



La lunghezza della catena (L) corrisponde a metà corsa ( $\frac{LS}{2}$ ) più la lunghezza dell'arco (M) o (M1)

$$L = \frac{LS}{2} + M \text{ o } M1$$

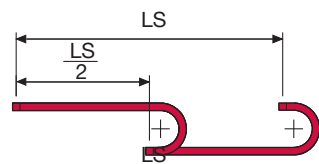
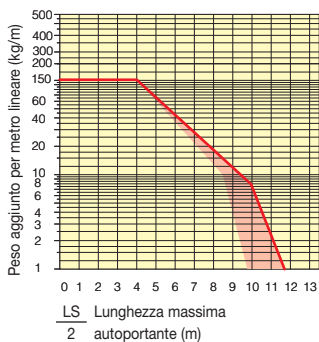
R	H*	N	M	N1	M1
mm	mm	mm	mm	mm	mm
250	650	510	1150	1545	3285
300	750	555	1305	1755	3790
350	850	605	1460	1950	4265
400	950	655	1620	2125	4715
450	1050	710	1780	2295	5150
500	1150	755	1930	2455	5570
550	1250	805	2090	2605	5975
600	1350	855	2245	2755	6375
700	1550	955	2560	3035	7155
750	1650	1010	2720	3170	7535
850	1850	1105	3030	3430	8280
1000	2150	1255	3500	-	-

\* L'ingombro totale in altezza H può variare in funzione della precarica fino a 10 mm/m.  
In caso di limitazioni dello spazio disponibile contattare il nostro ufficio tecnico



### Diagramma di autoportanza

Lunghezza massima autoportante ( $\frac{LS}{2}$ ) in relazione al peso dei cavi e dei tubi contenuti per metro lineare.



La zona evidenziata in rosso nell'area del diagramma tiene conto della diversità di peso tra le varie larghezze di catena con trafilato alluminio montato a passi alterni.

Per applicazioni con ( $\frac{LS}{2}$ ) e pesi non compresi nell'area del diagramma di autoportanza, verificare l'eventuale uso di rulli di sostegno (vedi pag. 30).

### Attacchi terminali in acciaio zincato

Il Kit degli attacchi permette il fissaggio delle due estremità della catena all'impianto.

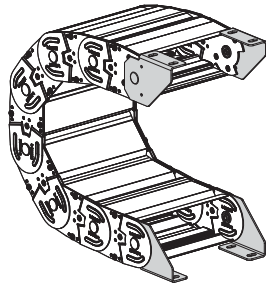
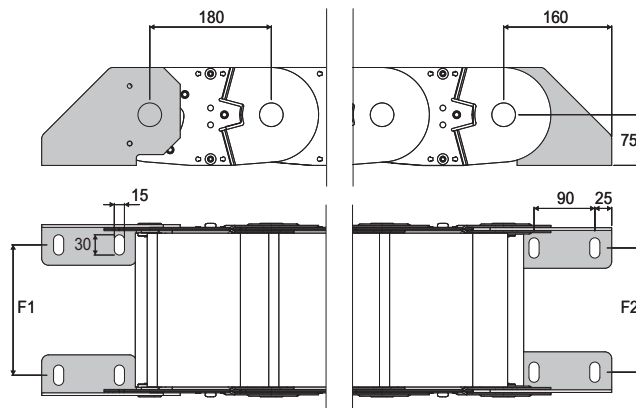


Fig. A  
Fissaggio della catena sull'esterno raggio. (Fig A)  
Vedi varianti di montaggio a pag. 31



Catena tipo	F1 mm	F2 mm
40LC150	144	135
40LC200	194	185
40LC250	244	235
40LC300	294	285
40LC400	394	385
40LC500	494	485

Misure speciali

F1=A-64 F2=A-73

### Codici attacchi terminali in acciaio zincato

#### Kit montato a catena

Catena tipo	Kit attacchi
40LC	A40LCKM □ *

#### Kit sfuso

Catena tipo	Kit attacchi
40LC	A40LCK

\*\* 1=Pos.1; 2=Pos.2; 3=Pos.3

Vedi varianti di montaggio a pag. 31

### Serie Steel

## 40LC

Catena portacavi in acciaio zincato con copertura in alluminio



Disponibile anche per corse lunghe.  
Per la scelta della catena vedi pag. 223



Suddivisioni interne supplementari.

Per ulteriori informazioni consultare l'ufficio tecnico Brevetti Stendalto

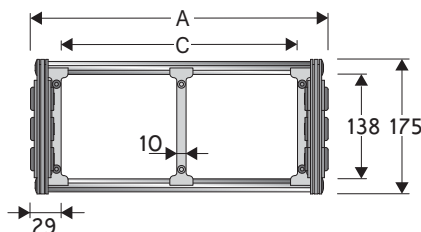
# Serie Steel

## 42LT

### Catena portacavi in acciaio zincato con trafilato in alluminio

#### Passaggio utile (D) 138 mm

Catena a bande laterali in acciaio alto resistenziale zincato. Traversino in alluminio lavorato a disegno o trafilato in alluminio montato su tutti i passi. La quota C può essere richiesta in misura speciale. Disponibile a richiesta in acciaio AISI 316L.



#### Separatore

- Sfuso	Cod. S42TCF9
- Montato	Cod. S42TCF9MC

#### Caratteristiche tecniche in autoportanza

Velocità	0,5 m/s
Accelerazione	2 m/s <sup>2</sup>

Per velocità e accelerazioni diverse consultare il nostro ufficio tecnico.

Per applicazioni sliding, le caratteristiche tecniche possono variare a seconda del peso aggiunto, frequenza e ambiente di lavoro.

#### Trafilato in alluminio con separatori in nylon

A	B	C	D	R	Peso/m	Catena
mm	mm	mm	mm	mm	kg	Codice
208	175	150	138	250-300-350-400-450-500-550-600-700-750-850	22,84	42LT150 □□□ *
258	175	200	138	250-300-350-400-450-500-550-600-700-750-850	23,30	42LT200 □□□ *
308	175	250	138	250-300-350-400-450-500-550-600-700-750-850	23,76	42LT250 □□□ *
358	175	300	138	250-300-350-400-450-500-550-600-700-750-850	24,22	42LT300 □□□ *
458	175	400	138	250-300-350-400-450-500-550-600-700-750-850	25,15	42LT400 □□□ *
558	175	500	138	250-300-350-400-450-500-550-600-700-750-850	26,07	42LT500 □□□ *
C+58	175	....	138	250-300-350-400-450-500-550-600-700-750-850		42LT □□□ □□□ **

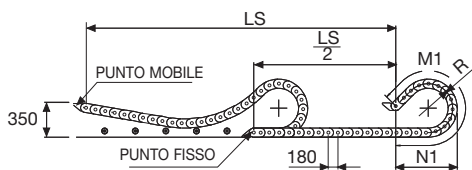
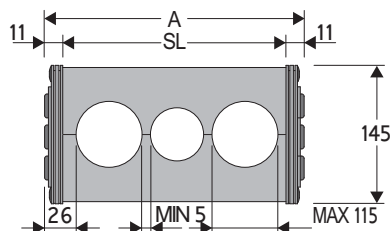
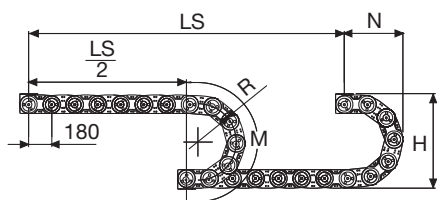
\*Completare il codice inserendo il valore del raggio (R): Es. 42LT150 [2] [3] [4]

\*\*Completare il codice inserendo il valore della quota C e del raggio (R): Es. 42LT [1] [2] [3] [2] [3] [4] [5] [6]

4

#### Traversino in alluminio lavorato

Su RICHIESTA è disponibile (nei medesimi raggi di curvatura) anche la versione 42LA con traversino lavorato in alluminio, ed esecuzione a disegno/ specifico del cliente. Rivolgersi al nostro ufficio tecnico per maggiori dettagli.



La lunghezza della catena (L) corrisponde a metà corsa ( $\frac{LS}{2}$ ) più la lunghezza dell'arco (M) o (M1)

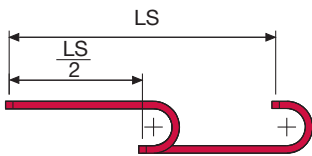
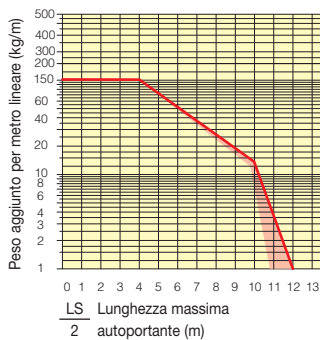
$$L = \frac{LS}{2} + M \text{ o } M1$$

R	H*	N	M	N1	M1
mm	mm	mm	mm	mm	mm
250	720	510	1150	1545	3285
300	820	555	1305	1755	3790
350	920	605	1460	1950	4265
400	1020	655	1620	2125	4715
450	1120	710	1780	2295	5150
500	1220	755	1930	2455	5570
550	1320	805	2090	2605	5975
600	1420	855	2245	2755	6375
700	1620	955	2560	3035	7155
750	1720	1010	2720	3170	7535
850	1920	1105	3030	3430	8280
1000	2220	1255	3500	-	-

\*L'ingombro totale in altezza H può variare in funzione della precarica fino a 10 mm/m. In caso di limitazioni dello spazio disponibile contattare il nostro ufficio tecnico.

### Diagramma di autoportanza

Lunghezza massima autoportante ( $\frac{LS}{2}$ ) in relazione al peso dei cavi e dei tubi contenuti per metro lineare.



La zona evidenziata in rosso nell'area del diagramma tiene conto della diversità di peso tra le varie larghezze di catena con trafilato alluminio montato a passi alterni.

Per applicazioni con ( $\frac{LS}{2}$ ) e pesi non compresi nell'area del diagramma di autoportanza, verificare l'eventuale uso di rulli di sostegno (vedi pag. 30).

### Attacchi terminali in acciaio zincato

Il Kit degli attacchi permette il fissaggio delle due estremità della catena all'impianto.

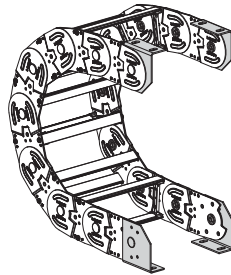
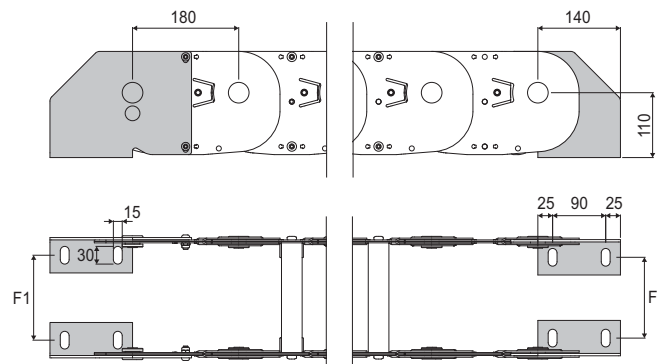


Fig. A  
Fissaggio della catena sull'esterno raggio. (Fig A)  
Vedi varianti di montaggio a pag. 31



Catena tipo	F1 mm
42LT150	144
42LT200	194
42LT250	244
42LT300	294
42LT400	394
42LT500	494
Misure speciali	F=A-64

Catena tipo	F2 mm
42LT150	135
42LT200	185
42LT250	235
42LT300	285
42LT400	385
42LT500	485
Misure speciali	F=A-73

### Codici attacchi terminali in acciaio zincato

#### Kit montato a catena

Catena tipo	Kit attacchi
42LT...	A42LKM □ **

#### Kit sfuso

Catena tipo	Kit attacchi
42LT...	A42LK

\*\* 1=Pos.1; 2=Pos.2; 3=Pos.3  
Vedi varianti di montaggio a pag. 31

### Serie Steel

## 42LT

Catena portacavi in acciaio zincato con copertura in alluminio



Disponibile anche per corse lunghe.  
Per la scelta della catena vedi pag. 223

4

Per ulteriori informazioni consultare l'ufficio tecnico Brevetti Stendalto

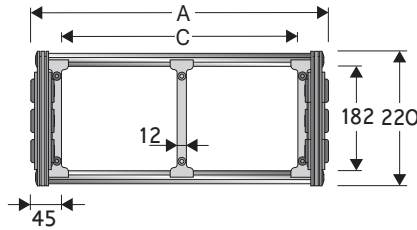
# Serie Steel

## 45T

### Catena portacavi in acciaio zincato con trafilato in alluminio

#### Passaggio utile (D) 182 mm

Catena a bande laterali in acciaio bonificato zincato. Traversino in alluminio lavorato a disegno o trafilato in alluminio montato su tutti i passi. La quota C può essere richiesta in misura speciale. Disponibile a richiesta in acciaio AISI 316L.



#### Separatore

- Sfuso	Cod. ST4500F1C
- Montato	Cod. ST4500F1CMC

#### Caratteristiche tecniche in autoportanza

Velocità	0,5 m/s
Accelerazione	2 m/s <sup>2</sup>

Per velocità e accelerazioni diverse consultare il nostro ufficio tecnico.

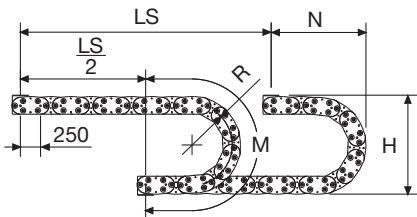
#### Trafilato in alluminio con separatori in nylon

A	B	C	D	R	Peso/m	Catena
mm	mm	mm	mm	mm	kg	Codice
390	220	300	182	400-600-800-1000-1250-1500	40,97	45T300 □□□ *
440	220	350	182	400-600-800-1000-1250-1500	41,31	45T350 □□□ *
490	220	400	182	400-600-800-1000-1250-1500	41,64	45T400 □□□ *
540	220	450	182	400-600-800-1000-1250-1500	41,97	45T450 □□□ *
590	220	500	182	400-600-800-1000-1250-1500	42,30	45T500 □□□ *
690	220	600	182	400-600-800-1000-1250-1500	42,97	45T600 □□□ *
C+90	220	....	182	400-600-800-1000-1250-1500		45T □□□ □□□ **

\*Completare il codice inserendo il valore del raggio (R): Es. 45T300 □□□ □□

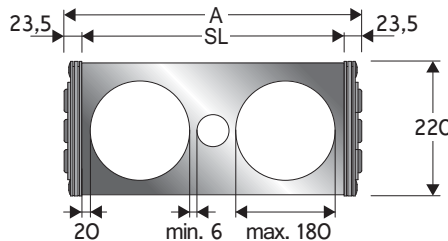
\*\*Completare il codice inserendo il valore della quota C e del raggio (R): Es. 45T □□ □□ □□ □□ □□

4



La lunghezza della catena (L) corrisponde a metà corsa ( $\frac{LS}{2}$ ) più la lunghezza dell'arco (M)

$$L = \frac{LS}{2} + M$$



#### Traversino in alluminio lavorato

Su **RICHIESTA** è disponibile (nei medesimi raggi di curvatura) anche la versione **45TL con traversino lavorato in alluminio**, ed esecuzione a disegno/ specifico del cliente.

**Rivolgersi al nostro ufficio tecnico per maggiori dettagli.**

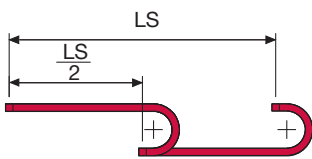
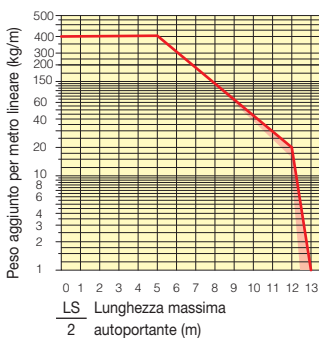
R	H*	N	M
mm	mm	mm	mm
400	1060	770	1760
600	1460	970	2390
800	1860	1170	3020
1000	2260	1370	3650
1250	2760	1620	4430
1500	3260	1870	5220

\* L'ingombro totale in altezza H può variare in funzione della precarica fino a 10 mm/m. In caso di limitazioni dello spazio disponibile contattare il nostro ufficio tecnico.



## Diagramma di autoportanza

Lunghezza massima autoportante ( $\frac{LS}{2}$ ) in relazione al peso dei cavi e dei tubi contenuti per metro lineare.



La zona evidenziata in rosso nell'area del diagramma tiene conto della diversità di peso tra le varie larghezze di catena con trafilato alluminio montato a passi alterni.

Per applicazioni con ( $\frac{LS}{2}$ ) e pesi non compresi nell'area del diagramma di autoportanza, verificare l'eventuale uso di rulli di sostegno (vedi pag. 30).

## Attacchi terminali in acciaio zincato

Il Kit degli attacchi permette il fissaggio delle due estremità della catena all'impianto.

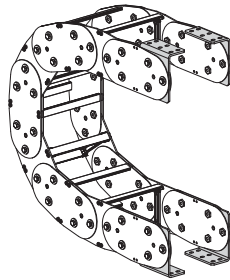
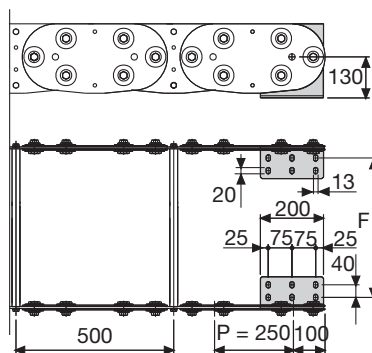


Fig. A  
Fissaggio della catena sull'esterno raggio. (Fig A)  
Vedi varianti di montaggio a pag. 31.



Catena tipo	F mm
45T300	285
45T350	335
45T400	385
45T450	435
45T500	485
45T600	585

Misure speciali F=A-105

## Codici attacchi terminali in acciaio zincato

Catena tipo	Kit attacchi
45...	A45KM □ **

Catena tipo	Kit attacchi
45...	A45K

\*\* 1=Pos.1; 2=Pos.2; 3=Pos.3

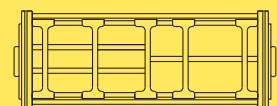
Vedi varianti di montaggio a pag. 31.

## Serie Steel

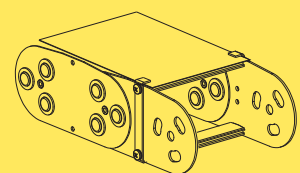
# 45T

Catena portacavi in acciaio zincato con trafilato in alluminio

4



Suddivisioni interne supplementari.



Lamina di copertura in acciaio.

Per ulteriori informazioni consultare l'ufficio tecnico Brevetti Stendaito



# Serie Steel

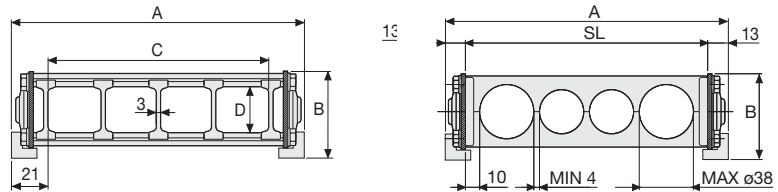
## Catene portacavi sliding in acciaio zincato

### Caratteristiche tecniche

Velocità	2 m/s
Accelerazione	2 m/s <sup>2</sup>

Per velocità e accelerazioni diverse consultare il nostro ufficio tecnico.

## 20LPT Catena in acciaio zincato con trafilato in alluminio



A	B	C	D	R	Peso/m	Catena
mm	mm	mm	mm	mm	kg	Codice
121	58,5	79	32	115-150-205-250-305	4,82	20LPT079 □□□ *
146	58,5	104	32	115-150-205-250-305	4,97	20LPT104 □□□ *
196	58,5	154	32	115-150-205-250-305	5,27	20LPT154 □□□ *
246	58,5	204	32	115-150-205-250-305	5,57	20LPT204 □□□ *
296	58,5	254	32	115-150-205-250-305	5,87	20LPT254 □□□ *
346	58,5	304	32	115-150-205-250-305	6,17	20LPT304 □□□ *
C+42	58,5	....	32	115-150-205-250-305		20LPT □□□□□ **

\*Completare il codice inserendo il valore del raggio (R): Es. 20LPT154 □□□ □

\*\*Completare il codice inserendo il valore della quota C e del raggio (R): Es. 20LPT □□□ □□ □□ □

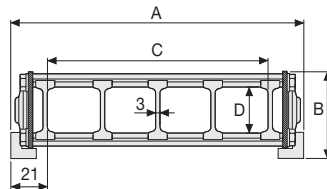
Versione con traversini montati su tutti i passi: completare il codice della catena inserendo la lettera D: Es. 20LPT154250 □

### Traversino in alluminio lavorato

A	B	R	Catena
mm	mm	mm	Codice
SL+26	58,5	115-150-205-250-305	20LPA □□□□□ ***

\*\*\*Completare il codice inserendo il valore SL e del raggio (R): Es. 20LPA □□□ □□ □□ □□ □

## 20LPC Catena in acciaio zincato con copertura in alluminio



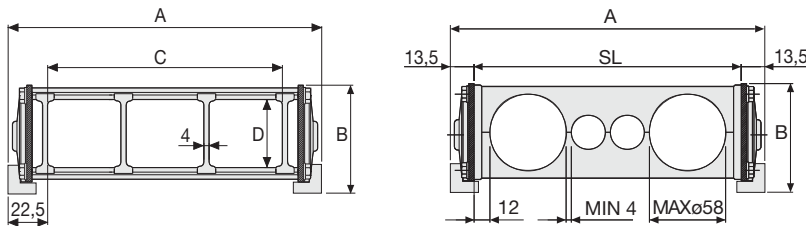
A	B	C	D	R	Peso/m	Catena
mm	mm	mm	mm	mm	kg	Codice
121	58,5	79	31	115-150-205-250-305	6,59	20LPC079 □□□ *
146	58,5	104	31	115-150-205-250-305	7,08	20LPC104 □□□ *
196	58,5	154	31	115-150-205-250-305	8,05	20LPC154 □□□ *
246	58,5	204	31	115-150-205-250-305	9,02	20LPC204 □□□ *
296	58,5	254	31	115-150-205-250-305	9,99	20LPC254 □□□ *
346	58,5	304	31	115-150-205-250-305	10,96	20LPC304 □□□ *
C+42	58,5	....	31	115-150-205-250-305		20LPC □□□□□ **

\*Completare il codice inserendo il valore del raggio (R): Es. 20LPC154 □□□ □

\*\*Completare il codice inserendo il valore della quota C e del raggio (R): Es. 20LPC □□ □□ □□ □□ □



## 30LPT Catena in acciaio zincato con trafilato in alluminio



A	B	C	D	R	Peso/m	Catena
mm	mm	mm	mm	mm	kg	Codice
151	81,5	106	52	150-220-250-305-400-535	6,71	30LPT106□□□*
201	81,5	156	52	150-220-250-305-400-535	6,95	30LPT156□□□*
251	81,5	206	52	150-220-250-305-400-535	7,20	30LPT206□□□*
301	81,5	256	52	150-220-250-305-400-535	7,44	30LPT256□□□*
351	81,5	306	52	150-220-250-305-400-535	7,68	30LPT306□□□*
401	81,5	356	52	150-220-250-305-400-535	7,92	30LPT356□□□*
451	81,5	406	52	150-220-250-305-400-535	8,16	30LPT406□□□*
501	81,5	456	52	150-220-250-305-400-535	8,41	30LPT456□□□*
551	81,5	506	52	150-220-250-305-400-535	8,65	30LPT506□□□*
C+45	81,5	....	52	150-220-250-305-400-535		30LPT□□□□□□**

\*Completare il codice inserendo il valore del raggio (R): Es. 30LPT156□□□\*

\*\*Completare il codice inserendo il valore della quota C e del raggio (R): Es. 30LPT□□□□□\*

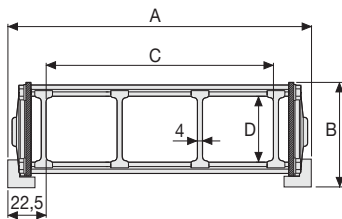
Versione con trafilato montato su tutti i passi: completare il codice della catena inserendo la lettera D: Es. 30LPT156250□□

### Traversino in alluminio lavorato

A	B	R	Catena
mm	mm	mm	Codice
SL+27	81,5	150-220-250-305-400-535	30LPA□□□□□□***

\*\*\*Completare il codice inserendo il valore SL e del raggio (R): Es. 30LPA□□□□□□□□

## 30LPC Catena in acciaio zincato con copertura in alluminio



A	B	C	D	R	Peso/m	Catena
mm	mm	mm	mm	mm	kg	Codice
151	81,5	106	52	150-220-250-305-400-535	8,38	30LPC106□□□*
201	81,5	156	52	150-220-250-305-400-535	9,30	30LPC156□□□*
251	81,5	206	52	150-220-250-305-400-535	10,21	30LPC206□□□*
301	81,5	256	52	150-220-250-305-400-535	11,13	30LPC256□□□*
351	81,5	306	52	150-220-250-305-400-535	12,04	30LPC306□□□*
401	81,5	356	52	150-220-250-305-400-535	12,95	30LPC356□□□*
451	81,5	406	52	150-220-250-305-400-535	13,87	30LPC406□□□*
501	81,5	456	52	150-220-250-305-400-535	14,79	30LPC456□□□*
551	81,5	506	52	150-220-250-305-400-535	15,70	30LPC506□□□*
C+45	81,5	....	52	150-220-250-305-400-535		30LPC□□□□□□**

\*Completare il codice inserendo il valore del raggio (R): Es. 30LPC156□□□\*

\*\*Completare il codice inserendo il valore della quota C e del raggio (R): Es. 30LPC□□□□□\*

Catene a bande laterali in acciaio bonificato e zincato<sup>(1)</sup>. Queste catene sono dotate di pattini di scorrimento avvitati che ne permettono lo scorrimento su se stesse rendendole applicabili in corsa lunga. Traversino in alluminio lavorato a disegno o trafilato in alluminio. La quota C può essere richiesta in misura speciale.

<sup>(1)</sup> Disponibile a richiesta in acciaio INOX.

4

Per ulteriori informazioni consultare l'ufficio tecnico Brevetti Stendalto

# Serie Steel

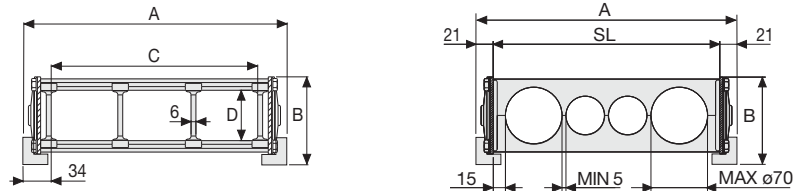
## Catene portacavi sliding in acciaio zincato

### Caratteristiche tecniche

Velocità	2 m/s
Accelerazione	2 m/s <sup>2</sup>

Per velocità e accelerazioni diverse consultare il nostro ufficio tecnico.

## 35LPT Catena in acciaio zincato con trafilato in alluminio



A	B	C	D	R	Peso/m	Catena
mm	mm	mm	mm	mm	kg	Codice
172	107	104	65	200-250-300-350-400-450-500-600	11,49	<b>35LPT104</b> □□□ *
222	107	154	65	200-250-300-350-400-450-500-600	11,86	<b>35LPT154</b> □□□ *
272	107	204	65	200-250-300-350-400-450-500-600	12,23	<b>35LPT204</b> □□□ *
322	107	254	65	200-250-300-350-400-450-500-600	12,60	<b>35LPT254</b> □□□ *
372	107	304	65	200-250-300-350-400-450-500-600	12,97	<b>35LPT304</b> □□□ *
422	107	354	65	200-250-300-350-400-450-500-600	13,33	<b>35LPT354</b> □□□ *
472	107	404	65	200-250-300-350-400-450-500-600	13,70	<b>35LPT404</b> □□□ *
522	107	454	65	200-250-300-350-400-450-500-600	14,07	<b>35LPT454</b> □□□ *
572	107	504	65	200-250-300-350-400-450-500-600	14,44	<b>35LPT504</b> □□□ *
C+68	107	....	65	200-250-300-350-400-450-500-600		<b>35LPT</b> □□□□□ **

\*Completare il codice inserendo il valore del raggio (R): Es. 35LPT154 □□□□

\*\*Completare il codice inserendo il valore della quota C e del raggio (R): Es. 35LPT □□□□□□□□

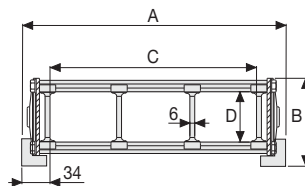
Versione con trafilato montato su tutti i passi: completare il codice della catena inserendo la lettera D.: Es. 35LPT154350□

### Traversino in alluminio lavorato

A	B	R	Catena
mm	mm	mm	Codice
SL+42	107	200-250-300-350-400-450-500-600	<b>35LPA</b> □□□□□□ ***

\*\*\*Completare il codice inserendo il valore SL e del raggio (R): Es. 35LPA □□□□□□□□□□

## 35LPC Catena in acciaio zincato con copertura in alluminio



A	B	C	D	R	Peso/m	Catena
mm	mm	mm	mm	mm	kg	Codice
172	107	104	65	200-250-300-350-400-450-500-600	13,26	<b>35LPC104</b> □□□□ *
222	107	154	65	200-250-300-350-400-450-500-600	14,29	<b>35LPC154</b> □□□□ *
272	107	204	65	200-250-300-350-400-450-500-600	15,32	<b>35LPC204</b> □□□□ *
322	107	254	65	200-250-300-350-400-450-500-600	16,35	<b>35LPC254</b> □□□□ *
372	107	304	65	200-250-300-350-400-450-500-600	17,38	<b>35LPC304</b> □□□□ *
422	107	354	65	200-250-300-350-400-450-500-600	18,41	<b>35LPC354</b> □□□□ *
472	107	404	65	200-250-300-350-400-450-500-600	19,44	<b>35LPC404</b> □□□□ *
522	107	454	65	200-250-300-350-400-450-500-600	20,46	<b>35LPC454</b> □□□□ *
572	107	504	65	200-250-300-350-400-450-500-600	21,49	<b>35LPC504</b> □□□□ *
C+68	107	....	65	200-250-300-350-400-450-500-600		<b>35LPC</b> □□□□□□□ **

\*Completare il codice inserendo il valore del raggio (R): Es. 35LPC154□□□□

\*\*Completare il codice inserendo il valore della quota C e del raggio (R): Es. 35LPC□□□□□□□□



Catene a bande laterali in acciaio bonificato e zincato<sup>(1)</sup>. Queste catene sono dotate di pattini di scorrimento avvitati che ne permettono lo scorrimento su se stesse rendendole applicabili in corsa lunga. Traversino in alluminio lavorato a disegno o trafilato in alluminio. La quota C può essere richiesta in misura speciale.

<sup>(1)</sup> Disponibile a richiesta in acciaio INOX.



## 40LPT Catena in acciaio zincato con trafilato in alluminio

A	B	C	D	R	Peso/m	Catena
mm	mm	mm	mm	mm	kg	Codice
230	161,5	150	112,5	250-300-350-400-450-500-550-600-700-750-850	20,71	40LPT150 □□□ *
280	161,5	200	112,5	250-300-350-400-450-500-550-600-700-750-850	21,17	40LPT200 □□□ *
330	161,5	250	112,5	250-300-350-400-450-500-550-600-700-750-850	21,63	40LPT250 □□□ *
380	161,5	300	112,5	250-300-350-400-450-500-550-600-700-750-850	22,09	40LPT300 □□□ *
480	161,5	400	112,5	250-300-350-400-450-500-550-600-700-750-850	23,02	40LPT400 □□□ *
580	161,5	500	112,5	250-300-350-400-450-500-550-600-700-750-850	23,94	40LPT500 □□□ *
C+80	161,5	....	112,5	250-300-350-400-450-500-550-600-700-750-850		40LPT □□□□□ **

\*Completare il codice inserendo il valore del raggio (R): Es. 40LPT150 [2] [5] [0]

\*\*Completare il codice inserendo il valore della quota C e del raggio (R): Es. 40LPT [1] [2] [3] [2] [5] [0]

### Traversino in alluminio lavorato

A	B	R	Catena
mm	mm	mm	Codice
SL+44	161,5	250-300-350-400-450-500-550-600-700-750-850	40LPA □□□□□ ***

\*\*\*Completare il codice inserendo il valore SL e del raggio (R): Es. 40LPA [1] [5] [0] [2] [5] [0]

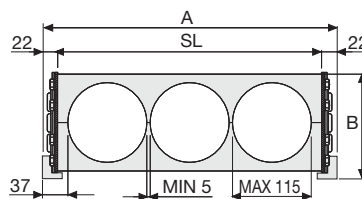
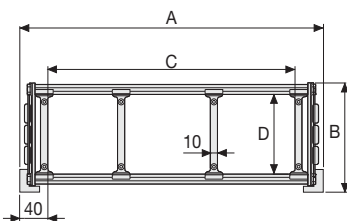
## 40LPC Catena in acciaio zincato con copertura in alluminio

A	B	C	D	R	Peso/m	Catena
mm	mm	mm	mm	mm	kg	Codice
230	161,5	150	104	250-300-350-400-450-500-550-600-700-750-850	23,96	40LPC150 □□□ *
280	161,5	200	104	250-300-350-400-450-500-550-600-700-750-850	25,33	40LPC200 □□□ *
330	161,5	250	104	250-300-350-400-450-500-550-600-700-750-850	26,69	40LPC250 □□□ *
380	161,5	300	104	250-300-350-400-450-500-550-600-700-750-850	28,05	40LPC300 □□□ *
480	161,5	400	104	250-300-350-400-450-500-550-600-700-750-850	30,77	40LPC400 □□□ *
580	161,5	500	104	250-300-350-400-450-500-550-600-700-750-850	33,50	40LPC500 □□□ *
C+80	161,5	....	104	250-300-350-400-450-500-550-600-700-750-850		40LPC □□□□□ **

\*Completare il codice inserendo il valore del raggio (R): Es. 40LPC150 [3] [5] [0]

\*\*Completare il codice inserendo il valore della quota C e del raggio (R): Es. 40LPC [1] [2] [3] [3] [5] [0]

## 42LPT Catena in acciaio zincato con trafilato in alluminio

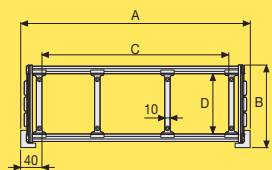


A	B	C	D	R	Peso/m	Catena
mm	mm	mm	mm	mm	kg	Codice
230	191,5	150	138	250-300-350-400-450-500-550-600-700-750-850	24,25	42LPT150 □□□ *
280	191,5	200	138	250-300-350-400-450-500-550-600-700-750-850	24,71	42LPT200 □□□ *
330	191,5	250	138	250-300-350-400-450-500-550-600-700-750-850	25,17	42LPT250 □□□ *
380	191,5	300	138	250-300-350-400-450-500-550-600-700-750-850	25,63	42LPT300 □□□ *
430	191,5	400	138	250-300-350-400-450-500-550-600-700-750-850	26,56	42LPT400 □□□ *
580	191,5	500	138	250-300-350-400-450-500-550-600-700-750-850	27,48	42LPT500 □□□ *
C+80	191,5	....	138	250-300-350-400-450-500-550-600-700-750-850		42LPT □□□□□ **

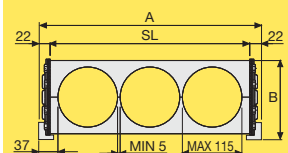
\*Completare il codice inserendo il valore del raggio (R): Es. 42LPT150 [3] [5] [0]

\*\*Completare il codice inserendo il valore della quota C e del raggio (R): Es. 42LPT [1] [2] [3] [3] [5] [0]

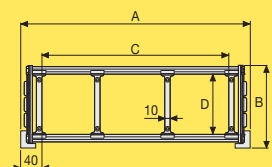
### 40LPT



### 40LPA



### 40LPC



Per ulteriori informazioni consultare l'ufficio tecnico Brevetti Stendalto

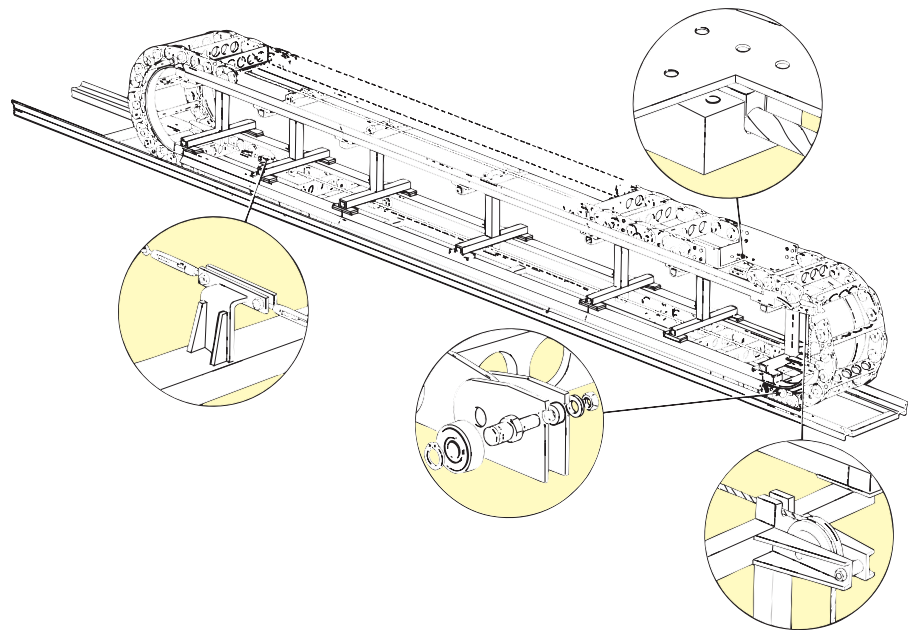
# Catene in acciaio con carro di supporto

L'utilizzo di catene portacavi in applicazioni con corse particolarmente lunghe si sta affermando sempre più rapidamente come il sistema più completo ed efficace. La possibilità di trasporto combinato di cavi di potenza e cavi di segnale, tubi idraulici ed oleodinamici, unita alla facilità di utilizzo e la mancanza di manutenzione, sono i vantaggi indubbi del sistema.

Particolari applicazioni, caratterizzate da condizioni ambientali particolarmente aggressive richiedono l'utilizzo di catene portacavi in acciaio.

Brevetti Stendalto propone ormai da anni con risultati positivi il proprio sistema basato sull'impiego di due catene portacavi in acciaio della serie Steel applicate ad anello dotate di un carro di supporto mobile. Le catene sono fissate

entrambe al braccio trascinatore dell'impianto il quale, durante il movimento, traina una catena e contemporaneamente spinge l'altra; una fune in acciaio collegata anch'essa al braccio trascinatore trasmette, attraverso un sistema di pulegge, il movimento al carro di supporto mobile il quale si troverà sempre perfettamente centrato tra gli anelli delle catene senza alcuna interferenza con il movimento delle catene stesse. Le catene sono dotate di cuscinetti per lo scorrimento sulle guide superiori del carro di supporto mobile. Speciali rulli di scorrimento guidano il carro su appositi binari posizionati lungo tutta la corsa dell'impianto. Il supporto mobile e i relativi binari possono essere realizzati sia in acciaio zincato che, ove richiesto, in acciaio inossidabile.



Catene 35 dotate di carro mobile applicate su impianto di De Icing presso l'aeroporto di Monaco di Baviera D. Lunghezza corsa m. 90 Velocità di scorrimento m 90 al minuto.





# Applicazioni speciali off-shore

Le catene portacavi in acciaio Brevetti Stendalto sono da anni utilizzate in applicazioni off-shore. L'elevato standard qualitativo richiesto, l'impiego di materiali speciali sono caratteristiche peculiari di questo tipo di applicazioni.

A richiesta vengono utilizzate catene portacavi con dimensioni speciali personalizzate secondo l'esigenza del cliente.



Piattaforma "Oseberg"

A: catena 5400 in acciaio Inox 316L

B: catena 45 in acciaio Inox 316L per rotazione  $\pm 180^\circ$ .

4



Piattaforma "Tiffany"

Catene speciali a disegno in acciaio Inox 316L.

Lunghezza corsa: m 27

Peso totale catena: Ton. 13



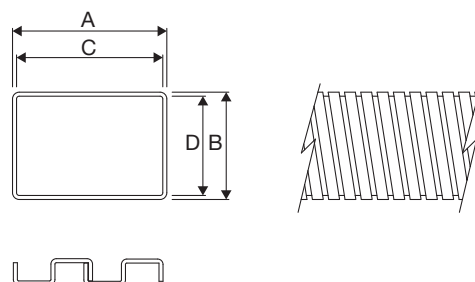
# Guaine portacavi in metallo

**Costruzione:** tubo metallico spiralato con profilo agganciato senza guarnizione

**Materiale:** acciaio qualità St 3, non legato, ottenuto da nastro a freddo DIN 1624 materiale nr. 1.0330 zincato

**Qualità:** molto flessibile, resistente a trazione e compressione

**Uso:** protezione di cavi elettrici e condotti per fluidi



DIMENSIONI e CARATTERISTICHE								
Dimensioni esterne		Dimensioni interne		Raggi di curvatura		Massima lunghezza a sbalzo (m)	Peso tubolare finito $\pm 10\%$ (kg/m)	Codice
A x B	Tolleranza	C x D	Tolleranza	Raggi	Tolleranza			
50 x 30	+ 1	47,0 x 26,8	- 1	70	- 10	1,5 - 2,0	2,00	GPC015□□□□*□**
50 x 50	+ 1	46,8 x 46,8	- 1	120	- 10	1,5 - 2,0	2,50	GPC025□□□□*□**
85 x 45	+ 1	81,0 x 40,8	- 1	100	- 10	2	3,00	GPC038□□□□*□**
65 x 65	+ 1	60,8 x 60,8	- 1	130	- 10	2	2,14	GPC042□□□□*□**
85 x 60	+ 1	81,0 x 55,8	- 1	130	- 10	2	3,50	GPC051□□□□*□**
115 x 60	+ 1	110,2 x 54,8	- 1	130	- 20	2	4,80	GPC069□□□□*□**
115 x 80	+ 1	110,0 x 74,6	- 1	170	- 20	2,0 - 2,5	5,30	GPC092□□□□*□**
140 x 90	+ 1	135,0 x 84,6	- 1	180	- 20	2,0 - 2,5	6,60	GPC126□□□□*□**
175 x 80	+ 1	169,8 x 74,4	- 1	170	- 20	2,0 - 2,5	7,20	GPC140□□□□*□**
140 x 110	+ 1	134,4 x 104,0	- 1	250	- 20	2,0 - 2,5	6,12	GPC154□□□□*□**
175 x 110	+ 1	169,6 x 104,2	- 1	250	- 20	3	8,20	GPC193□□□□*□**
220 x 110	$\pm 1,5$	214,4 x 104,4	- 1	250	- 20	3	7,82	GPC242□□□□*□**

\*Completare il codice inserendo il tipo di flange: Es. GPC015

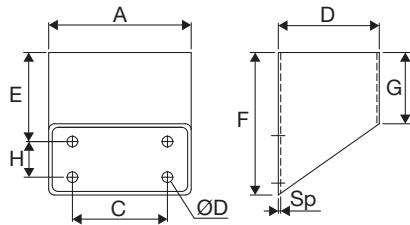
\*\*Completare il codice inserendo la variante di montaggio delle flange: Es. GPC015FSF1



# Guaine portacavi in metallo

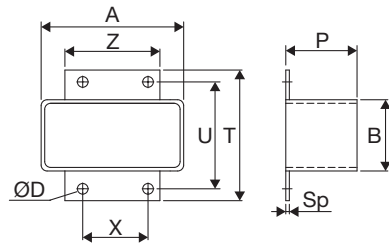
## Flange guaine

### FLANGE STANDARD FS



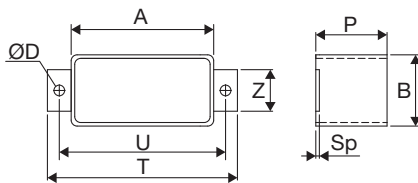
DIMENSIONI e CARATTERISTICHE									
Codice	Flange standard								
	A	B	C	ØD	E	F	G	H	Sp.
GPC015...	54	34	20	7	45,0	60	30	-	2,0
GPC025...	54	54	20	7	45,0	60	30	-	2,0
GPC038...	90	50	50	7	67,5	90	45	-	2,0
GPC042...	70	70	50	7	67,5	90	45	-	2,0
GPC051...	90	65	50	7	67,5	90	45	-	2,0
GPC069...	120	65	80	9	70,0	120	60	40	2,0
GPC092...	120	85	80	9	70,0	120	60	40	2,0
GPC126...	145	95	105	9	70,0	120	60	40	2,0
GPC140...	180	85	140	9	97,5	165	80	50	2,0
GPC154...	145	115	140	9	97,5	165	80	50	2,0
GPC193...	180	115	140	9	97,5	165	80	50	2,0
GPC242...	225	115	150	9	97,5	165	80	50	2,0

### FLANGE FRONTALI TIPO F1



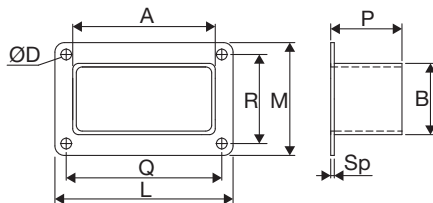
DIMENSIONI e CARATTERISTICHE									
Codice	Flange frontali tipo 1								
	A	B	P	T	U	Z	X	ØD	Sp.
GPC015...	54	34	30	70	55	35	18	7	2,0
GPC038...	90	50	45	85	70	65	45	7	2,0
GPC069...	120	65	60	110	90	80	60	9	2,0
GPC140...	180	85	80	130	110	120	90	9	2,0

### FLANGE FRONTALI TIPO F2



DIMENSIONI e CARATTERISTICHE									
Codice	Flange frontali tipo 2								
	A	B	P	T	U	Z	ØD	Sp.	
GPC015...	54	34	30	90	75	15	7	2,0	
GPC038...	90	50	45	120	105	30	7	2,0	
GPC069...	120	65	60	160	140	35	9	2,0	
GPC140...	180	85	80	220	200	40	9	2,0	

### FLANGE FRONTALI TIPO F3

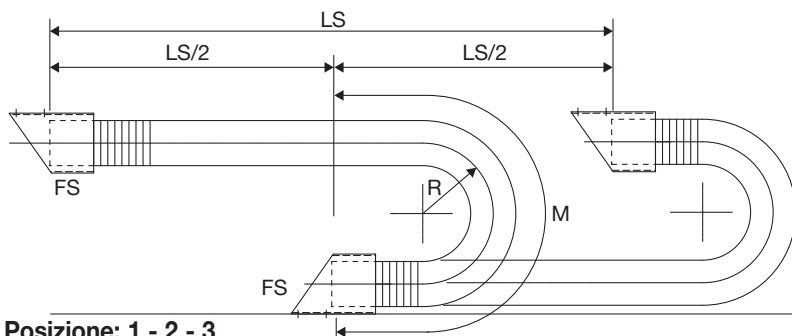


DIMENSIONI e CARATTERISTICHE									
Codice	Flange frontali tipo 3								
	A	B	L	M	ØD	P	Q	R	Sp.
GPC015...	54	34	85	65	7	30	70	50	2
GPC025...	54	54	85	85	7	30	70	70	2
GPC038...	90	50	120	80	7	45	105	65	2
GPC042...	70	70	100	100	7	45	105	85	2
GPC051...	90	65	120	95	7	45	105	80	2
GPC069...	120	65	150	95	9	60	135	80	2
GPC092...	120	85	150	115	9	60	135	100	2
GPC126...	145	95	175	125	9	60	160	110	2
GPC140...	180	85	210	115	9	80	195	100	2
GPC154...	145	115	175	145	9	80	160	130	2
GPC193...	180	115	210	145	9	80	195	130	2
GPC242...	225	115	255	145	9	100	240	130	2

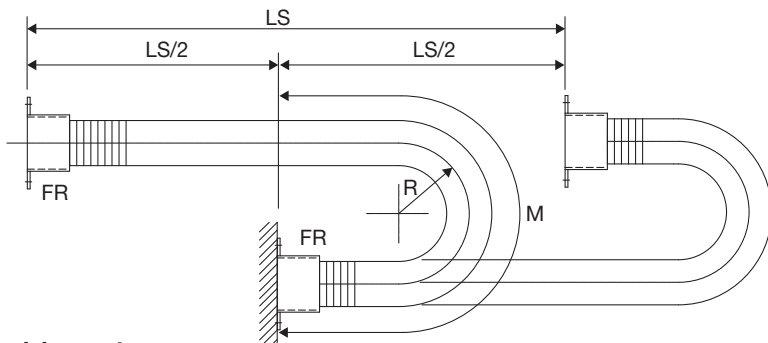


# Guaine portacavi in metallo

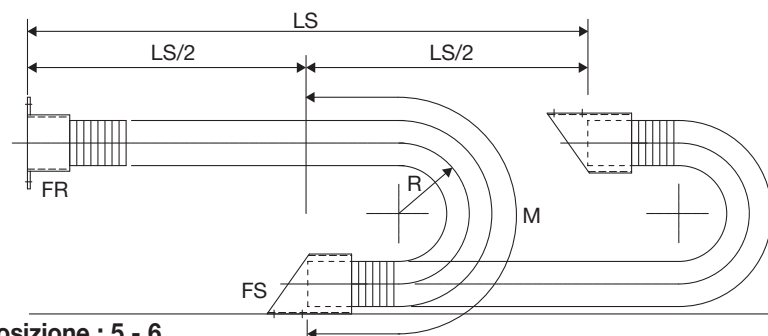
## Determinazione lunghezza guaina



Posizione: 1 - 2 - 3



Posizione : 4



Posizione : 5 - 6

La lunghezza massima fornibile della guaina portacavi è di 5 m.  
Per lunghezze (LS/2) a sbalzo superiori a 2,5 m è necessario predisporre rulli di sostegno in numero adeguato.

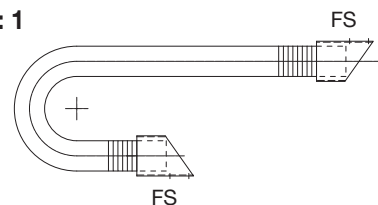
### Lunghezza guaina

$$L = LS/2 + M$$

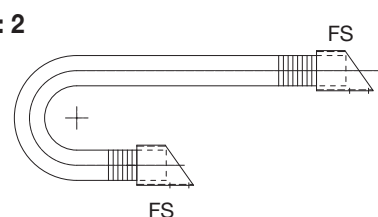
Raggio di curvatura	M
70	290
100	414
120	497
130	538
170	704
180	745
250	1035

## Flange e varianti di montaggio

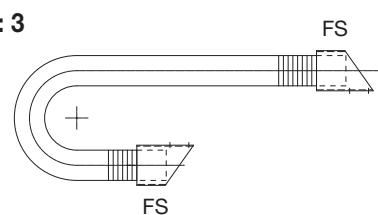
Posizione : 1



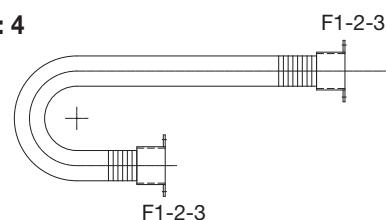
Posizione : 2



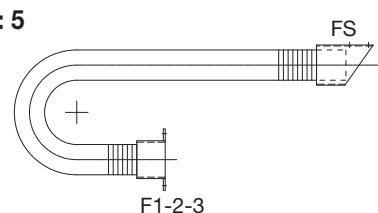
Posizione : 3



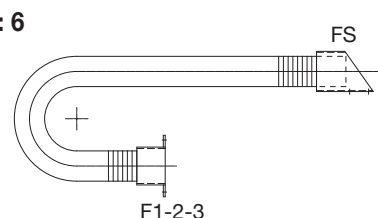
Posizione : 4



Posizione : 5



Posizione : 6



5







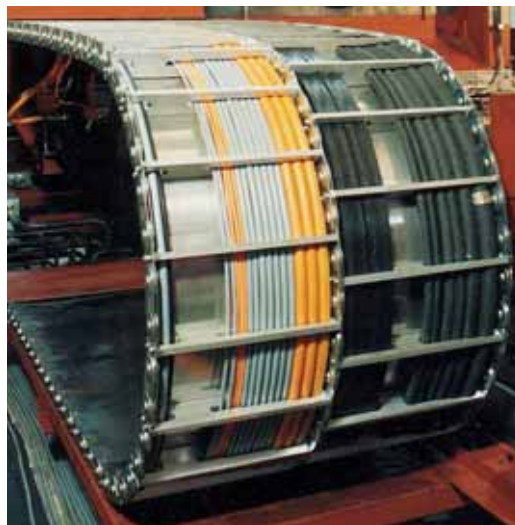
# Cavi flessibili per catene portacavi

## Caratteristiche

Brevetti Stendalto, adeguandosi al continuo sviluppo dei processi produttivi ad alta tecnologia, propone la gamma di cavi flessibili ed extra flessibili, costruiti secondo le più recenti tecnologie. Questi cavi garantiscono un impiego continuativo su impianti o macchinari con lavorazioni a più turni e sollecitazioni a flessione estremamente elevate<sup>(1)</sup>, come ad esempio su robot industriali, macchine utensili e per la lavorazione del legno, impianti automatizzati etc.

Il controllo di protezione secondo le normative DIN VDE, documenta l'elevato standard di qualità dei cavi Brevetti Stendalto.

L'ampia gamma composta da diverse tipologie di cavi, ci permette di rispondere alla crescente domanda proveniente da tutti i campi della tecnica di produzione e di impiego.



<sup>(1)</sup> I cavi Brevetti Stendalto sono stati testati con accelerazioni superiori a 20m/s<sup>2</sup> e velocità di scorrimento di 6m/s.

# Cavi flessibili

## Installazione

Per una corretta installazione dei cavi nella catena portacavi, si devono seguire le indicazioni qui elencate:

- 1- L'operazione di svolgimento dalla bobina deve avvenire in maniera che il cavo non venga danneggiato. A tale scopo seguire le indicazioni come indicato nella Figura 1. In presenza di matasse, non sfilare il cavo dal centro ma posizionare la matassa su un cavalletto o utilizzare un piano girevole e svolgere il cavo partendo dall'estremità esterna.
- 2- Controllare il raggio di curvatura minimo consentito per il tipo di cavo selezionato e confrontarlo con il raggio di curvatura della catena. Per una installazione corretta, quest'ultimo deve essere superiore rispetto al raggio di curvatura del cavo.
- 3- Deve essere assicurata un'abbondanza di almeno il 10% - 20% tra il diametro dei cavi/tubi e la sezione utile della catena. Per applicazione con diversi cavi nella stessa catena, alloggiare i cavi in modo simmetrico rispetto ai loro pesi e dimensioni: all'esterno quelli di maggior peso, all'interno i più leggeri. È inoltre necessario separare i cavi utilizzando i separatori disponibili per tutte le catene o i traversini con fori dimensionati in base al diametro esterno del cavo. (Fig. 2) L'eventuale sovrapposizione dei cavi l'uno sull'altro è da evitare in applicazione con velocità di scorrimento ed accelerazione elevate. Evitare assolutamente all'interno della catena giunture tra spezzoni di cavi e di tubi.
- 4- I cavi/tubi devono essere posati e fissati in modo che durante il movimento della catena possano muoversi liberamente in direzione longitudinale e che nel raggio di curvatura non esercitino alcuna trazione nella catena portacavi.
- 5- I cavi/tubi devono essere fissati mediante gli appositi accessori (vedi pagine 226/227) ad entrambe le estremità della catena.
- 6- Verificare con l'ufficio tecnico Brevetti Stendalto l'alloggiamento dei cavi nella catena o richiedere un progetto personalizzato mediante l'apposito modulo di richiesta (pag. 229).

Fig. 1

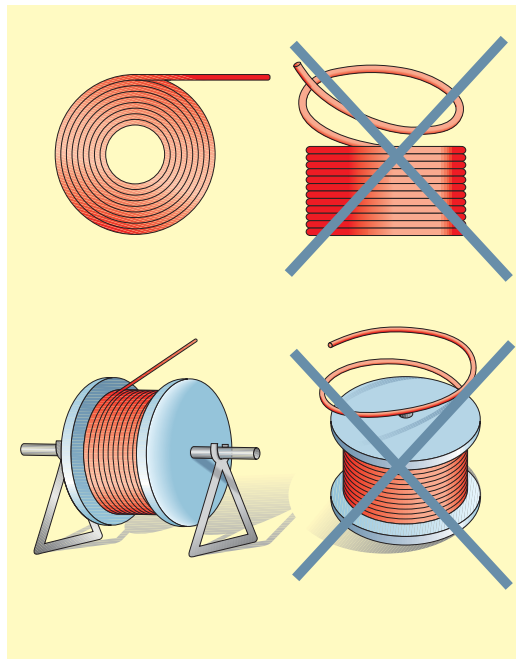
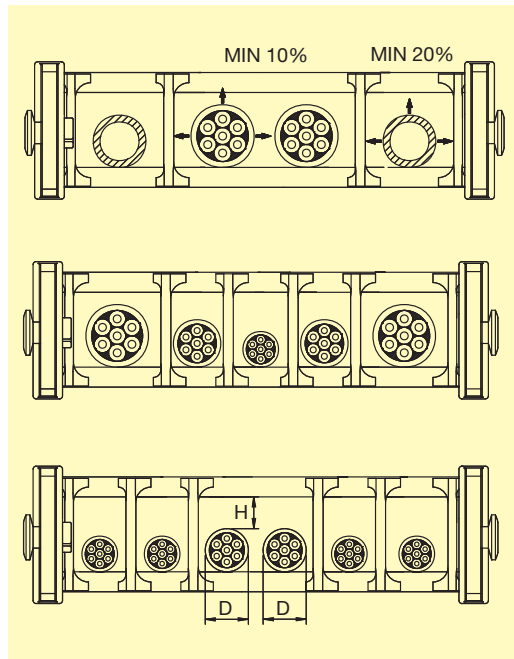


Fig. 2





## Sistemi preassemblati con cavi elettrici

A richiesta è possibile fornire catene portacavi complete di cavi ed eventuali connettori. Contattare il ns. ufficio commerciale per ulteriori informazioni.



## Con tubi oleodinamici

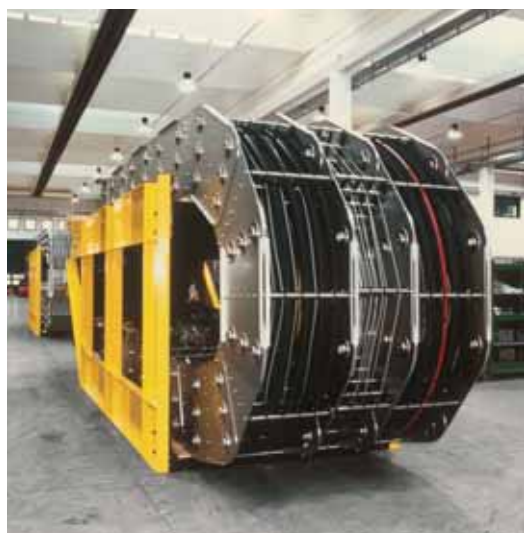
A richiesta è possibile fornire catene portacavi complete di tubi oleodinamici o idraulici completi di relative flangiature. Brevetti Stendalto si avvale della collaborazione dei principali costruttori di tubi oleodinamici flessibili.



## Imballi speciali

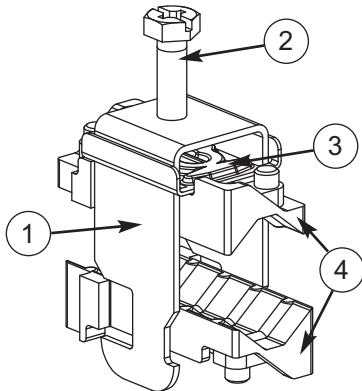
In particolari applicazioni, come ad esempio gru, piattaforma off-shore, impianti siderurgici etc., la movimentazione e il fissaggio della catena rappresenta spesso un problema. Brevetti Stendalto

realizza a richiesta imballaggi speciali che permettono la risoluzione di questi problemi. Catena tipo 7000 con struttura in acciaio che permette il fissaggio diretto alla piattaforma off-shore.



# Fissacavi in acciaio inox

Per permettere il fissaggio dei cavi all'estremità della catena, Brevetti Stendalto è in grado di fornire fissacavi in acciaio inox AISI 304, che fissati mediante uno specifico profilo base garantiscono un corretto fissaggio dei cavi.

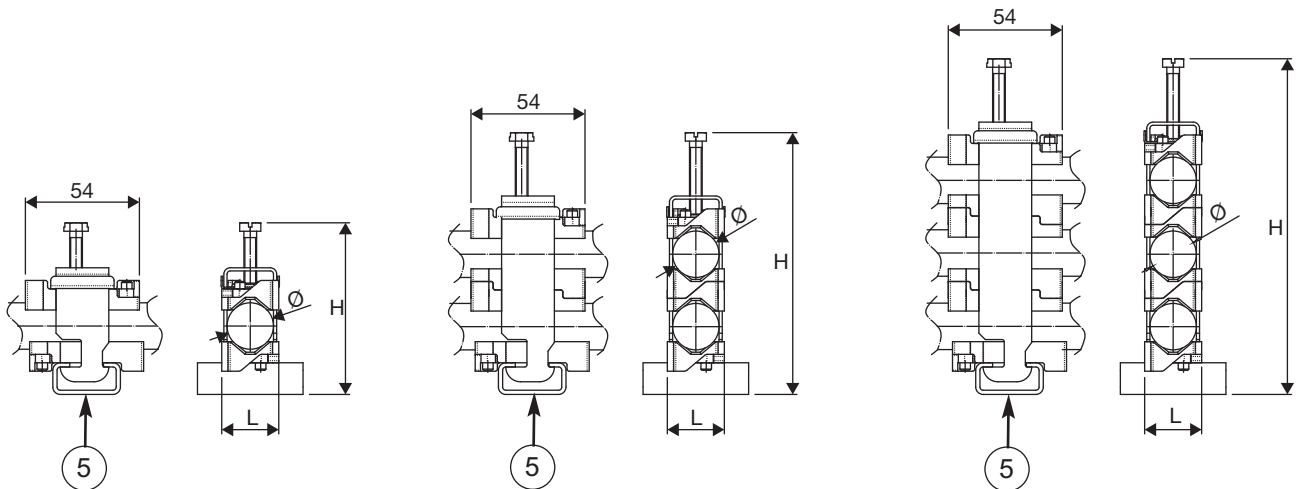


## CARATTERISTICHE

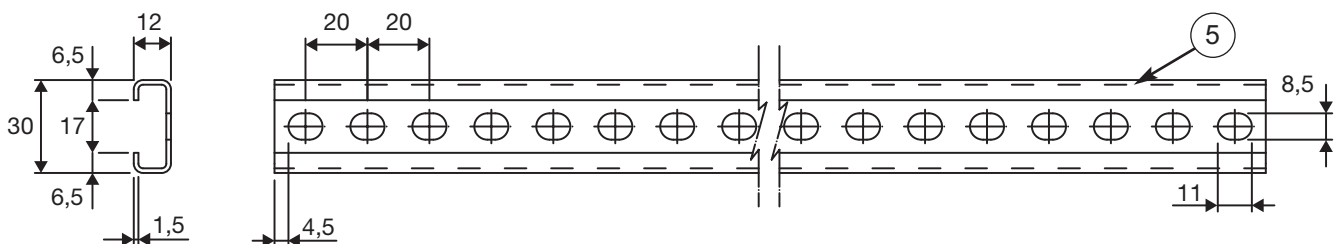
- 1) Morsetto inox AISI 304.
- 2) Vite autobloccante inox AISI 304, con testa esagonale, per cacciavite a taglio o a croce. Coppia di serraggio: 1-2 Nm.
- 3) Piastra reggispira inox AISI 304.
- 4) Selle in mescola poliammidica.
- 5) Profilo base in acciaio inox AISI 304.

## PROVE DI RESISTENZA

- 1) Test ai raggi UV secondo BS-ISO 105-B06.
- 2) Test di vibrazione secondo UNI 60068-2-6.
- 3) Temperatura di esercizio: da -30 °C a +120 °C.



## PROFILO BASE





### FISSACAVO SINGOLO IN ACCIAIO INOX AISI 304

CODICE	DIAMETRO Ø (mm)	LARGHEZZA L (mm)	ALTEZZA MAX* H (mm)
7000612XC	06-12	18	65
7001222XC	12-22	28	81
7002234XC	22-34	42	93
7003446XC	34-46	58	115
7004658XC	46-58	70	130
7005870XC	58-70	82	143
7007080XC	70-80	92	158

### FISSACAVO DOPPIO IN ACCIAIO INOX AISI 304

CODICE	DIAMETRO Ø (mm)	LARGHEZZA L (mm)	ALTEZZA MAX* H (mm)
7020405XC	04-05	18	97
7020612XC	06-12	18	103
7021222XC	12-22	28	125
7022228XC	22-28	42	135
7022834XC	28-34	42	148

### FISSACAVO TRIPLO IN ACCIAIO INOX AISI 304

CODICE	DIAMETRO Ø (mm)	LARGHEZZA L (mm)	ALTEZZA MAX* H (mm)
7030612XC	06-12	18	128
7031216XC	12-16	28	137
7031622XC	12-22	28	160
7032228XC	22-28	42	173
7032834XC	28-34	42	195

### PROFILO BASE IN ACCIAIO INOX AISI 304

CODICE	LUNGHEZZA L (mm)
700002XL□□□□**	Personalizzabile



\* L'altezza "H" è calcolata con il diametro massimo dei cavi fissabili.

\*\* Completare il codice con la lunghezza desiderata, in mm.

La lunghezza desiderata deve essere un multiplo di 20 mm compreso tra 40 e 3000 mm.

Esempi:

40 mm = 700002XL0040

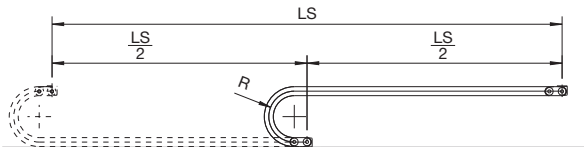
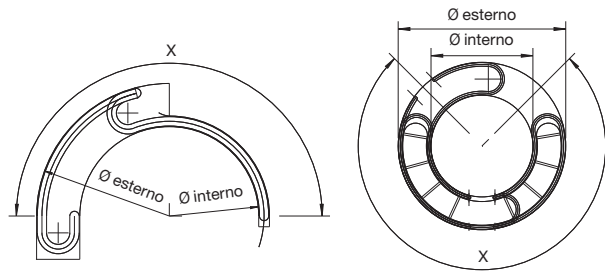
260 mm = 700002XL0260

3000 mm = 700002XL3000



# Richiesta progetto/preventivo

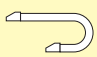

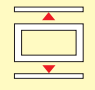

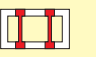
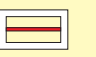
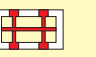
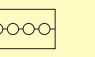
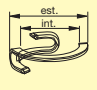
Data	<b>Fax: 039 834250</b> <b>e-mail: tekno@brevettistendalto.it</b>
Destinatario:  <b>Brevetti Stendalto S.p.a.</b> <b>viale Stucchi 66/8</b> <b>20900 Monza</b>	Mittente:

 <p> <input type="checkbox"/> Movimento orizzontale    <input type="checkbox"/> Movimento verticale         </p> <p>           Corsa totale (LS) _____ mm            Raggio di curvatura (R) _____ mm            Velocità _____ m/s            Accelerazione _____ m/s<sup>2</sup>            Frequenza _____ Mov./h    _____ giorni/anno            Ambiente di lavoro _____                Umidità _____                Temperatura _____                Interno/Esterno _____                Pulito/Sporco _____         </p> <p>Note: _____          _____          _____          _____</p> <p>Catena proposta _____</p> <p style="text-align: center;"><b>CAVI/TUBI</b></p> <table border="1" style="width:100%; border-collapse: collapse; text-align: center;"> <thead> <tr> <th>N°</th> <th>Diametro esterno</th> <th>Peso al metro</th> <th>Raggio min. di curvatura</th> </tr> </thead> <tbody> <tr><td> </td><td>mm</td><td>Kg/m</td><td>mm</td></tr> <tr><td> </td><td>mm</td><td>Kg/m</td><td>mm</td></tr> <tr><td> </td><td>mm</td><td>Kg/m</td><td>mm</td></tr> <tr><td> </td><td>mm</td><td>Kg/m</td><td>mm</td></tr> <tr><td> </td><td>mm</td><td>Kg/m</td><td>mm</td></tr> <tr><td> </td><td>mm</td><td>Kg/m</td><td>mm</td></tr> <tr><td> </td><td>mm</td><td>Kg/m</td><td>mm</td></tr> <tr><td> </td><td>mm</td><td>Kg/m</td><td>mm</td></tr> <tr><td> </td><td>mm</td><td>Kg/m</td><td>mm</td></tr> <tr><td> </td><td>mm</td><td>Kg/m</td><td>mm</td></tr> </tbody> </table> <p> <input type="checkbox"/> Richiesta preventivo    <input type="checkbox"/> Richiesta disegno tecnico         </p>	N°	Diametro esterno	Peso al metro	Raggio min. di curvatura		mm	Kg/m	mm		mm	Kg/m	mm		mm	Kg/m	mm		mm	Kg/m	mm		mm	Kg/m	mm		mm	Kg/m	mm		mm	Kg/m	mm		mm	Kg/m	mm		mm	Kg/m	mm		mm	Kg/m	mm	 <p> <input type="checkbox"/> Rotazione 1 catena    <input type="checkbox"/> Rotazione 2 catene         </p> <p>           Rotazione totale _____ Gradi            Ø interno _____ mm            Ø esterno _____ mm         </p> <p>           Parte mobile    <input type="checkbox"/> Ø interno    <input type="checkbox"/> Ø esterno            Trascinamento    <input type="checkbox"/> 1/2 Carpenteria                                      <input type="checkbox"/> 1/2 Braccio trascinatore         </p> <p>           Velocità _____ m/s            Accelerazione _____ m/s<sup>2</sup>            Frequenza _____ Mov./h    _____ giorni/anno            Ambiente di lavoro _____                Umidità _____                Temperatura _____                Interno/Esterno _____                Pulito/Sporco _____         </p> <p>Note: _____          _____          _____</p> <p>Catena proposta _____</p> <p style="text-align: center;"><b>CAVI/TUBI</b></p> <table border="1" style="width:100%; border-collapse: collapse; text-align: center;"> <thead> <tr> <th>N°</th> <th>Diametro esterno</th> <th>Peso al metro</th> <th>Raggio min. di curvatura</th> </tr> </thead> <tbody> <tr><td> </td><td>mm</td><td>Kg/m</td><td>mm</td></tr> <tr><td> </td><td>mm</td><td>Kg/m</td><td>mm</td></tr> <tr><td> </td><td>mm</td><td>Kg/m</td><td>mm</td></tr> <tr><td> </td><td>mm</td><td>Kg/m</td><td>mm</td></tr> <tr><td> </td><td>mm</td><td>Kg/m</td><td>mm</td></tr> <tr><td> </td><td>mm</td><td>Kg/m</td><td>mm</td></tr> <tr><td> </td><td>mm</td><td>Kg/m</td><td>mm</td></tr> <tr><td> </td><td>mm</td><td>Kg/m</td><td>mm</td></tr> <tr><td> </td><td>mm</td><td>Kg/m</td><td>mm</td></tr> <tr><td> </td><td>mm</td><td>Kg/m</td><td>mm</td></tr> </tbody> </table>	N°	Diametro esterno	Peso al metro	Raggio min. di curvatura		mm	Kg/m	mm		mm	Kg/m	mm		mm	Kg/m	mm		mm	Kg/m	mm		mm	Kg/m	mm		mm	Kg/m	mm		mm	Kg/m	mm		mm	Kg/m	mm		mm	Kg/m	mm		mm	Kg/m	mm
N°	Diametro esterno	Peso al metro	Raggio min. di curvatura																																																																																						
	mm	Kg/m	mm																																																																																						
	mm	Kg/m	mm																																																																																						
	mm	Kg/m	mm																																																																																						
	mm	Kg/m	mm																																																																																						
	mm	Kg/m	mm																																																																																						
	mm	Kg/m	mm																																																																																						
	mm	Kg/m	mm																																																																																						
	mm	Kg/m	mm																																																																																						
	mm	Kg/m	mm																																																																																						
	mm	Kg/m	mm																																																																																						
N°	Diametro esterno	Peso al metro	Raggio min. di curvatura																																																																																						
	mm	Kg/m	mm																																																																																						
	mm	Kg/m	mm																																																																																						
	mm	Kg/m	mm																																																																																						
	mm	Kg/m	mm																																																																																						
	mm	Kg/m	mm																																																																																						
	mm	Kg/m	mm																																																																																						
	mm	Kg/m	mm																																																																																						
	mm	Kg/m	mm																																																																																						
	mm	Kg/m	mm																																																																																						
	mm	Kg/m	mm																																																																																						



Fotocopiate e compilate in ogni parte il modulo allegato.  
 Potete trasmetterli via fax al numero: 039-834250; oppure via e-mail all'indirizzo: tekno@brevettistendalto.it

Tabella riassuntiva catene portacavi			Larghezza interna		Altezza interna		Larghezza esterna		Altezza esterna		Passo		Raggio di curvatura	
			from mm	to mm	from mm	to mm	from mm	to mm	mm	mm	from mm	to mm		
<b>Serie Light</b> 	page													
	40	200	12	35	12	-	18	41	15	17	18	40		
	42	250L/LI/LE	15	50	17	-	26	61	23	29	28	100		
	44	325LI/LE	40	103	25	-	57	120	38	45	50	150		
	46	325L	40	103	25	-	57	120	38	45	50	150		
	48	335L/LI/LE	40	150	35	-	56,5	166,5	50	52	65	200		
50	339	40	76	39	-	60	96	50	35	50	100			
<b>Serie Medium</b> 	58	300A	15	75	18	-	27	87	23	30	40	120		
	60	300	14	36	18	-	30	52	23	30	40	120		
	62	305A	30	50	24	-	54	74	30	35	50	150		
	64	305	30	50	23	-	52	72	30	35	50	150		
	66	355A	45	95	31	-	74	124	43	40	75	200		
	68	355	45	95	30	-	74	124	45	40	75	200		
	70	400	40	60	25	-	62	82	35	40	50	150		
	72	435MU	40	150	35	-	60	170	49	50	60	200		
	74	445MU	50	362	45	-	72	384	64	67	75	300		
	76	660A	50	362	37	-	75	387	55	50	100	250		
	78	770A	45	357	60	-	80	392	78	70	150	300		
	80	475MU	74	498	75,5	-	112	536	100,5	105	150	400		
<b>Serie Heavy</b> 	86	H45SC	75	400	45	-	113	438	70	75	75	300		
	88	H57SC	75	400	57	-	113	438	85	90	150	400		
	90	H80SC	150	500	80,5	-	205	555	114	120	200	600		
	92	H110SC	150	500	115	-	205	555	155	160	200	750		
	96	306	43	355	30	37	79	391	55	65	75	300		
	100	307	42	354	40	47	80	392	64	70	75	250		
	106	308	38	350	48	57	82	394	75	80	150	400		
	112	309	64	400	70	75,5	120	456	100	100	200	500		
	118	H57PC	75	400	53,5	-	113	438	85	90	180	400		
	118	H57PN	150	250	57	-	188	288	85	90	150	400		
	120	H80PC	150	500	77	-	205	555	114	120	200	600		
	120	H80PA	74	126	77	-	129	181	114	120	200	600		
122	H110PC	150	500	107	-	205	555	155	160	250	750			
124	325PI	10	103	25	-	57	120	38	45	75	150			
126	335PS	40	150	35	-	56,5	166,5	50	52	65	200			
128	435PU	40	150	35	-	60	170	48	50	75	200			
130	445PU	50	362	45	-	72	384	64	67	100	300			
132	445PS	61	125	45	-	83	147	64	67	100	300			
134	445AU	50	362	45	-	72	384	64	67	100	300			
136	475PU	74	374	75,5	-	110	410	100,5	105	180	400			
138	660	50	150	36	-	79	179	55	50	100	250			
140	770	85	250	51	-	120	285	78	70	150	300			
142	306CU	43	355	37	-	79	391	55	65	107	300			
144	308CU	38	350	57	-	82	394	75	80	180	400			
146	309C	200	400	72	-	256	456	100	100	200	500			
148	309CU	64	488	75,5	-	120	544	100	100	200	500			
<b>Serie Sliding</b> 	152	326	61	373	30	37	89	416	59	65	107	300		
	156	328	61	373	48	57	116	428	79	80	150	400		
	160	319	64	400	70	75,5	128	464	107	100	200	500		
	164	329	64	488	75,5	-	128	552	107	100	150	600		
	170	478	74	498	75,5	-	112	536	106,5	105	150	400		
	174	60PU	115	539	60,5	-	165	589	90	90	150	400		
	176	80PU	115	539	80,5	-	195	619	117	110	200	700		
<b>Serie Robot</b> 	186	495	45	-	35	-	69	-	45	-	100	-		
	188	500	68,5	-	30	-	86,5	-	43	-	100	150		
	190	510TN	88	-	46	-	132	-	55-77	-	125	-		
	190	515TN	88	-	46	-	132	-	55-77	-	175	-		
	192	545	62	-	46	-	123	-	62	-	100	-		
	194	599	210	-	59	-	272	-	85	-	220	-		
<b>Serie Steel</b> 	200	20LT	79	304	32	-	111	336	53	75	75	305		
	202	20LC	79	304	32	-	111	336	53	75	115	305		
	204	30LT	106	506	52	58	140	540	74	95	150	535		
	206	30LC	106	506	52	-	140	540	74	95	150	535		
	208	35LT	104	504	65	70	148	548	95	125	200	600		
	210	35LC	104	504	65	-	148	548	95	125	200	600		
	212	40LT	150	500	112,5	-	208	558	145	180	250	850		
	214	40LC	150	500	104,5	-	208	558	145	180	250	850		
	216	42LT	150	500	138	-	208	558	175	180	250	850		
	218	45T	300	600	182	180	390	690	220	250	400	1500		

Lunghezza autoportante		Corsa non autoportante	Apertura		Copertura	Suddivisione verticale	Suddivisione orizzontale	Suddivisione orizz./vert.	Suddivisione a fori	Diametro	
											
max m	kg		inner radius	outer radius						inner mm	outer mm
0,90	0,1	-	-	-	-	-	-	-	-	-	-
1,30	0,1	-	•	•	-	o	-	-	-	-	-
1,90	0,5	o	•	•	-	o	-	-	-	-	-
1,90	0,5	o	-	-	-	o	-	-	-	-	-
2,20	1	o	•	•	-	o	-	-	-	-	-
2,20	1	o	-	-	-	o	-	-	-	-	-
1,70	0,1	-	•	-	-	-	-	-	-	-	-
1,55	0,1	o	-	-	-	-	-	-	-	-	-
1,40	1	-	•	-	-	o	-	-	-	-	-
1,90	1	o	-	-	-	o	-	-	-	-	-
2,30	1	-	•	-	-	o	-	-	-	-	-
2,30	1	o	-	-	-	o	-	-	-	-	-
1,60	1	-	•	-	-	o	-	-	-	-	-
2,20	1	o	•	•	-	o	-	-	-	-	-
3,70	1	o	•	•	-	o	o	o	-	-	-
2,45	1	o	•	-	-	o	o	o	-	-	-
3,80	1	o	•	-	-	o	o	o	-	-	-
4,75	1	o	•	•	-	o	o	o	-	-	-
3,00	1	o	•	•	o	o	o	o	-	-	-
5,00	1	-	•	•	o	o	o	o	o	-	-
6,00	1	-	•	•	o	o	o	o	o	-	-
8,50	1	-	•	•	o	o	o	o	o	-	-
3,10	1	-	•	•	o	o	o	o	o	-	-
3,90	1	-	•	•	o	o	o	o	o	-	-
4,95	1	-	•	•	o	o	o	o	o	-	-
6,50	1	-	•	•	o	o	o	o	o	-	-
4,00	1	-	•	•	•	o	o	o	-	-	-
4,00	1	-	•	•	•	o	o	o	-	-	-
4,20	1	-	•	•	•	o	o	o	-	-	-
4,20	1	-	•	•	•	o	o	o	-	-	-
6,50	1	-	•	•	•	o	o	o	-	-	-
1,70	0,5	-	•	-	•	o	o	o	-	-	-
2,00	1	-	•	-	-	o	-	-	-	-	-
2,10	1	-	•	•	•	o	o	o	-	-	-
3,35	1	-	•	•	•	o	o	o	-	-	-
3,35	1	•	•	•	•	o	o	o	-	-	-
3,35	1	-	•	•	•	o	o	o	-	-	-
4,45	1	-	•	•	•	o	o	o	-	-	-
2,30	1	-	•	-	•	o	o	o	-	-	-
3,45	1	-	•	-	•	o	o	o	-	-	-
2,70	1	-	•	•	•	o	o	o	-	-	-
4,00	1	-	•	•	•	o	o	o	-	-	-
5,80	1	-	-	•	•	o	o	o	-	-	-
6,00	1	-	•	•	•	o	o	o	-	-	-
-	-	•	•	•	o	o	o	o	o	-	-
-	-	•	•	•	o	o	o	o	o	-	-
-	-	•	•	•	-	o	o	o	o	-	-
-	-	•	•	•	o	o	o	o	o	-	-
-	-	•	•	•	-	o	o	o	o	-	-
-	-	•	•	•	-	o	o	o	o	-	-
-	-	-	•	-	-	-	-	-	-	600	755
-	-	-	•	-	-	o	-	-	-	630	830
-	-	-	•	-	-	•	-	-	-	940	1220
-	-	-	•	-	-	•	-	-	-	1060	1340
-	-	-	•	-	-	•	o	o	-	485	760
-	-	-	•	•	-	•	o	o	-	1400	2000
3,90	1	o	-	-	o	•	o	o	-	-	-
4,20	1	o	-	-	o	•	o	o	-	-	-
5,50	1	-	-	-	o	o	o	o	•	-	-
5,00	1	-	-	-	•	o	o	o	-	-	-
7,25	1	-	-	-	o	o	o	o	•	-	-
7,00	1	-	-	-	•	o	o	o	-	-	-
12,90	1	o	-	-	o	o	o	o	•	-	-
11,8	1	o	-	-	•	o	o	o	-	-	-
12	1	o	-	-	-	o	o	o	-	-	-
13,00	1	-	-	-	o	o	o	o	•	-	-





# Rete di vendita

## Concessionari

### **Emilia Romagna (escluso Piacenza e provincia)**

Stendalto S.r.l.  
Via Provinciale est, 16 - Bazzano  
40053 Valsamoggia (BO)  
Tel.: 051/83.40.70  
Fax: 051/83.40.51  
stendalto@stendalto.com

### **Toscana, Umbria e La Spezia, Marche Abruzzo e Molise**

CAR S.r.l.  
Via dell'Albereto, 103  
50041 Calenzano (FI)  
Tel.: 055/88.25.035  
Fax: 055/88.74.855  
car@car.fi.it

### **Puglia**

C.R.A. Distribuzione S.r.l.  
Via Delle Mammole, 10  
70026 Modugno (BA)  
Tel.: 080/53.74.890  
Fax: 080/53.71.593  
info@craitaly.com

### **Campania, Calabria, Basilicata, Latina e provincia, Frosinone e provincia**

Trasmecam S.p.A.  
Agglomerato Industriale  
81025 Marcianise (CE)  
Tel.: 0823/821155  
Fax: 0823/821115

## Funzionari vendita

### **Trentino Alto Adige, Verona e provincia**

Agenzia  
RANCAN F.&G. snc  
Via Vittorio Della Vittoria, 27  
37135 Cà di David (VR)  
Tel.: 045/8550859  
Fax: 045/8569242  
rancansnc@rancansnc.it

### **Veneto (VI-PD-RO-VE)**

Antonio Cassandro  
Tel.: 349/3006256  
antonio.cassandro@brevettistendalto.it

### **Veneto (TV-BL) Friuli Venezia Giulia**

Gabriele Slobbe  
Tel.: 345/0067405  
gabriele.slobbe@brevettistendalto.it

### **Valle D'Aosta**

### **Piemonte**

### **Liguria (escluso La Spezia e provincia)**

Marco Perrero  
Tel.: 335/7371093  
marco.perrero@brevettistendalto.it

### **Lombardia (BS-BG-CR-LO-MN-PV) Piacenza e provincia**

Andrea Zago  
Tel.: 340/3845615  
andrea.zago@brevettistendalto.it

### **Lombardia (MI-MB-VA-LC-CO-SO)**

Simone Sparago  
Tel.: 340/6098753  
simone.sparago@brevettistendalto.it



Tutti i diritti sono riservati, in particolare quelli relativi a riproduzione, diffusione, elaborazione e traduzione.

I dati e le istruzioni risultanti dal presente catalogo si intendono a carattere indicativo e non impegnano la responsabilità di Brevetti Stendalto per eventuali inesattezze. Brevetti Stendalto si riserva il diritto di apportare ai prodotti tutte le modifiche che si rendessero necessarie o convenienti.

Stampato in Febbraio 2022.



CABLE **CHAINS** CABLE **CHAINS** CABLE **CHAINS**

energy in **motion** energy in **motion** energy in **motion**

Your local distributor



**Brevetti Stendalto S.p.A.**

Viale G.B. Stucchi 66/8  
20900 Monza (MB) Italy  
Tel. +39 039 204901  
Fax +39 039 834250  
Internet: [www.brevettistendalto.com](http://www.brevettistendalto.com)  
E-mail: [info@brevettistendalto.it](mailto:info@brevettistendalto.it)